



Air units general catalogue
Gesamtkatalog Verdampfer und Verflüssiger
Общий каталог воздушных теплообменников

LUVATA
Partnerships beyond metals

For more than 30 years we have been developing and improving our products in response to your most rigorous requirements and needs. With the objective of offering top quality products and service, the Luvata Heat Transfer Solutions Division has taken up ISO 9001, ISO 14000 control standards and also the standards proposed by the most influential international certification associations.

The wealth of experience that we have acquired in many years of continuous, intense work is now at your complete disposal, thanks to a new array of tools for the quick selection of our products that accompany this catalogue,

- **“Scelte”** selection software
- our website **“www.luvata.com”**
- and our **“up-to-date product catalogues”**

You can immediately get answers to many of your queries. For all supplementary information our technical staff is at your complete disposal.

Seit mehr als dreißig Jahren verwirklichen und verbessern wir unsere Geräte mit dem Ziel, auch Ihre anspruchvollsten Anfragen und Wünsche zufrieden zu stellen.

Um die höchste Qualität unserer Produkte und Dienstleistungen zu gewährleisten, hat unsere Gruppe die Qualitätsvorschriften ISO 9001, ISO 14000 und die von den maßgebendsten internationalen Zertifizierungseinrichtungen vorgeschlagenen erworben.

Unsere in vielen Jahren Arbeit angesammelte Erfahrung steht Ihnen zu Ihrer kompletten Verfügung: dank der neuen Serie an Nachschlagewerken zur Schnellauswahl der Artikel, die diesen Katalog unterstützt,

- die Software **“Scelte”**
- die Web-Site **“www.luvata.com”**
- und die **“neuen Produktkataloge”**

Sie können schnell die Antworten auf das Gesuchte bekommen.

Für jede zusätzliche Information stehen unsere Techniker immer zu Ihrer kompletten Verfügung.

Более 30 лет мы разрабатываем и совершенствуем нашу продукцию в ответ на Ваши нужды и самые строгие требования.

Добиваясь максимально высокого качества продукции и услуг, Luvata Heat Transfer Solutions Division приняла на вооружение стандарты ISO 9001, ISO 14000 и стандарты, предложенные самыми влиятельными международными органами сертификации.

Богатый опыт, приобретенный нами за многие годы непрерывной интенсивной работы, в полном Вашем распоряжении. Воспользовавшись новым набором инструментов для быстрого выбора товаров,

- программой подбора **“Scelte”**
- нашим веб-сайтом **“www.luvata.com”**
- и **“новейшим каталогом продукции”**

Вы получите немедленные ответы на многие вопросы. Если Вам потребуется дополнительная информация, наш технический персонал к Вашим услугам.

The products



General Features

The highly efficient **coils** are made from special profile aluminium fins and copper tube, designed for use with new generation refrigerants. Specific solutions are also available for environmentally friendly refrigerants. The appropriate geometry is proposed for each specific application.

In order to avoid possible damage to the tubes particular attention has been given to the manufacture of the coil end plates.

Heat exchangers are supplied clean and tested at a pressure of 30 bars ¹.

The casing of our different product ranges, designed to allow easy access to internal components, is made from smooth finish aluminum alloy, from pre-painted galvanized steel sheet ² for TKE, PCV, PKE, PCS, PVE, KCE, VCE and VCC, moreover:

- offers high corrosion strength and impact resistance;
- is resistant at low temperatures;
- is non-toxic;
- does not produce polluting debris;
- is completely covered in a protective plastic film.

The standard **fan motors** ³ are manufactured according to our specifications and in compliance with the latest safety standards, and when it is possible, are fitted to the unit structure with an anti-vibration system.

The elevated **air throw** is achieved thanks to a perfect combination of factors, all published data are the result of measurements conducted in the our Technical Lab.

For the unit coolers, equipped with **standard electric defrosting**, the heat required to melt ice build-up is provided by stainless steel heater elements located in the finned pack and in the inner drip trays. The heaters are strategically positioned to ensure heat distribution even in the most critical areas of the unit. Given the high grade of thermal conductivity of the materials

Haupteigenschaften

Die hoch leistungsfähigen **Wärmeaustauscher** werden aus Aluminiumlamellen mit Spezialprofil und aus für die Anwendung der neuen Kältemittel optimierten Kupferrohren hergestellt. Ebenso stehen Lösungen für öko-kompatible Anwendungen zur Verfügung. Für jede Anwendung schlagen wir die geeignete Rohrteilung vor. Die Wärmeaustauscher und die Seitenteile werden besonders sorgfältig hergestellt, um eine Beschädigung der Rohre zu vermeiden. Die Wärmeaustauscher werden gereinigt und mit einem Druck von 30 bar geprüft geliefert ¹.

Das Gehäuse unserer Produkte ist aus glatter Aluminiumlegierung, aus vorbeschichtetem Stahlblech ² für die Modelle TKE, PCV, PKE, PCS, PVE, KCE, VCE und VCC hergestellt und so konstruiert, den Zugang zu den inneren Komponenten zu erleichtern. Außerdem:

- besitzt es hohe mechanische Festigkeit und Korrosionsbeständigkeit;
- besteht keine Brüchigkeit bei niedrigen Temperaturen;
- ist es ungiftig;
- erzeugt es keine umweltschädlichen Stoffe;
- wird es mit einem Schutzfilm aus Plastik überzogen geliefert.

Die **Standardmotorventilatoren** ³ werden nach unserer Spezifikation gemäß den neuesten Sicherheitsnormen hergestellt und werden, wenn möglich, mittels schwingungsdämpfenden Systemen an das Gerät befestigt.

Die hohe **Wurfweite** entsteht dank der perfekten Kombination der lufttechnischen Komponenten. Die im Katalog angegebenen Daten wurden im technologischen Labor gemessen.

Bei den mit **elektrischer Standardabtauung** versehenen Luftverdampfern wird die zur Abtauung notwendige Wärme durch die im Lamellenpaket und an den inneren Tropfwannen befindlichen Heizstäben aus Edelstahl erzeugt. Diese sind so positioniert, daß eine Wärmeverteilung auch an den kritischsten Zonen des

Основные особенности

Высокоэффективные **змеевики** изготовлены из медных труб и алюминиевых ребер специального профиля и рассчитаны на применение хладагентов нового поколения. Для каждого конкретного применения предлагается наиболее подходящая геометрия.

Особое внимание уделено изготовлению боковых панелей, защищающих трубы от возможных повреждений.

Все змеевики тщательно обезжириваются с соблюдением строжайших стандартов и испытываются при давлении 30 бар ¹.

Корпуса всех наших изделий обеспечивают удобный доступ к внутренним компонентам и изготовлены из шлифованного алюминиевого сплава, из оцинкованных и окрашенных стальных листов ² (серии TKE, PCV, PKE, PCS, PVE, KCE, VCE и VCC). Все они

- обладают высокой коррозионной стойкостью и ударопрочностью;
- устойчивы к низкой температуре;
- не токсичны;
- безвредны для окружающей среды;
- полностью покрыты защитной пластиковой пленкой.

Стандартные **двигатели вентиляторов** изготовлены по нашим спецификациям согласно новейшим стандартам безопасности и установлены на виброизоляторах.

Стандартные **электровентиляторы** ³ изготовлены по нашим техническим спецификациям в соответствии с новейшими нормативами безопасности. По возможности они крепятся к конструкции посредством противовибрационной системы.

В охладителях, оборудованных **электрической системой оттаивания**, нагревательные элементы с корпусами из нержавеющей стали расположены на змеевиках и во внутренних поддонах. Расположение нагревателей обеспечивает подвод тепла к критически важным частям агрегата. Высокая теплопроводность применяемых материалов гарантирует распределение

¹ For brine and dry coolers 16 bars.

² Except for LCE.

³ They can be used fan motors produced by various manufacturers.

¹ Für Soleluftkühler und Rückkühler 16 bar.

² Außer LCE.

³ Sie können Lüftermotoren von verschiedenen Herstellern verwendet werden.

¹ Рассольные охладители и сухие градирни 16 бар.

² Кроме LCE.

³ Они могут быть использованы вентиляторы различных производителей.

The products

employed the heat diffusion is ensured to the entire unit. The water resulting from defrosting is channelled, thanks to the drip trays, to drain pans specifically designed to enable the water to drain freely.

The electrical parts and casework are connected to an earth terminal.

The fan guards are made from fibreglass charged polyamide or prepainted steel and are manufactured in compliance with strict safety standards.

The standard wiring is carried out in robust junction boxes with access holes equipped with tear-proof cable glands.

All **electrical wiring** in proximity to other elements are protected from wear and tear, materials are carefully selected in order to offer long-term reliability.

Packing is made either from recyclable cardboard suitably reinforced or completely in wood. The packing for the industrial range of unit coolers ICE and IDE is designed for rapid and trouble-free installation.

All our products are supplied with a technical manual, a declaration of conformity (inclusive of testing certificate), a PED report and for special models supplementary sheets are issued to complete the technical manual.

Gerätes gewährleistet ist. Die hohe Wärmeleitfähigkeit der verwendeten Materialien sichert eine Wärmeverteilung über den ganzen Verdampfer zu. Die Tropfwannen sind so konstruiert, daß das Abtawasser auf natürliche Weise abfließen kann.

Die elektrischen Teile und das Gehäuse sind an eine Erdungsklemme angeschlossen.

Die Schutzgitter der Motorventilatoren sind aus Polyamid-Glasfaser oder aus lackiertem Stahl gemäß den strengsten Sicherheitsnormen hergestellt.

Die Standardverkabelung erfolgt in widerstandsfähigen Abzweigdosen, die am Eingang mit zugentlastender Kabelverschraubung versehen sind.

Alle **elektrischen Kabel** sind in den Kontaktzonen mit anderen Teilen gegen Verschleiß geschützt und die verwendeten Materialien sind sorgfältig zu dem Zweck ausgewählt, die vollständige Zuverlässigkeit auf lange Zeit zu gewährleisten.

Die **Verpackung** ist aus recyclingfähigem Karton mit innerer Verstärkung zur Befestigung oder komplett aus Holz hergestellt.

Die Verpackung der Industrieverdampfer ICE und IDE ist für eine mit erheblicher Zeitersparnis vereinfachte Deckenmontage ausgedacht.

Allen unseren Produkten liegen die Betriebsanleitung, die Konformitätserklärung (einschließlich Druckprüfbescheinigung) und das PED Zertifikat bei.

Für die Sondermodelle sind Ergänzungsblätter zur Betriebsanleitung vorgesehen.

теплоты по всему агрегату. Из поддонов специальной конструкции талая вода стекает самотеком.

Все электрические части и корпус присоединены к зажиму заземления.

Решетки вентиляторов изготовлены из армированного стекловолокном полиамида или предварительно окрашенной стали и изготовлены по строжайшим стандартам безопасности.

Стандартная соединительная коробка отличается прочностью, ввод кабелей производится через износостойчивые сальники.

Находящиеся вблизи других компонентов участки **электрических проводов** защищены от износа, все материалы отличаются высокой надежностью.

Упаковка изготовлена либо из армированного утилизируемого картона, либо из дерева.

Упаковка промышленных охладителей спроектирована так, чтобы максимально ускорить и упростить монтаж.

На все наши изделия дается руководство по эксплуатации, декларация соответствия (включая протокол испытаний), протокол испытаний сосудов под давлением (PED) и, для некоторых моделей, другая документация.



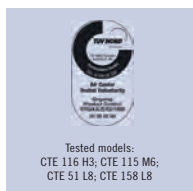
All our products are warranted for 2 years.

CTE 116 H3; CTE 115 M6;
CTE 51 L8; CTE 158 L8, were tested by TÜV NORD.
CTE 352 A4; CTE 352 E8; CTE 501 E6;
CTE 501 A8; CTE 501 E4; STE 32 AH3;
STE 31 BL7; MTE 24 H4; LFE 21 EM5;
DFE 32 EH3; DFE 32 EL7; ICE 41 B10;
ICE 41 B06; IDE 41 A04, were tested by TÜV SÜD.

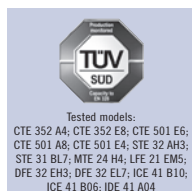
All our units are certified for pressure equipment (PED report).

All our products have the CE mark.

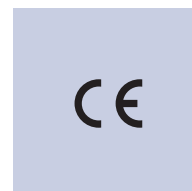
Our standard packing is made from recyclable materials.



Tested models:
CTE 116 H3; CTE 115 M6;
CTE 51 L8; CTE 158 L8



Tested models:
CTE 352 A4; CTE 352 E8; CTE 501 E6;
CTE 501 A8; CTE 501 E4; STE 32 AH3;
STE 31 BL7; MTE 24 H4; LFE 21 EM5;
DFE 32 EH3; DFE 32 EL7; ICE 41 B10;
ICE 41 B06; IDE 41 A04



Alle unsere Produkte haben eine Gewährleistung von zwei Jahren.

CTE 116 H3; CTE 115 M6; CTE 51 L8; CTE 158 L8, wurden vom TÜV NORD getestet.

CTE 352 A4; CTE 352 E8; CTE 501 E6;
CTE 501 A8; CTE 501 E4; STE 32 AH3;
STE 31 BL7; MTE 24 H4; LFE 21 EM5;
DFE 32 EH3; DFE 32 EL7; ICE 41 B10;
ICE 41 B06; IDE 41 A04, wurden vom TÜV SÜD getestet.
Alle unsere Geräte sind mit dem PED Zertifikat gemäß Druckbehälterrichtlinie versehen.

Alle unsere Produkte sind CE markiert.

Unsere Standardverpackungen sind aus komplett recyclingfähigem Material hergestellt.

На всю нашу продукцию дается 2-летняя гарантия.

Модели CTE 116 H3; CTE 115 M6;
CTE 51 L8; CTE 158 L8, прошли TÜV NORD.

Модели CTE 352 A4; CTE 352 E8; CTE 501 E6;
CTE 501 A8; CTE 501 E4; STE 32 AH3;
STE 31 BL7; MTE 24 H4; LFE 21 EM5;
DFE 32 EH3; DFE 32 EL7; ICE 41 B10;
ICE 41 B06; IDE 41 A04, прошли TÜV SÜD.

Все наши агрегаты сертифицированы для работы под давлением (отчет об испытаниях PED).

Все наша продукция имеет знак CE.

Наша стандартная упаковка изготовлена из утилизируемых материалов.

The products



Reference Standards

Our products are manufactured in compliance to the following reference standards:

- the internal cleaning verification of the coils is made in accordance to DIN 8964;
- the electric motors are manufactured according to EN 60335-1;
- the fan guards respect EN 294 safety standards;
- the air throw was measured in our Technical Lab according to CECOMAF GT 6-001 (final velocity = 0,25 m/s);
- the ranges conform to the 2006/42/EC machine directive, to 2006/95/EC low voltage directive and to 97/23 EC (Pressure Equipment Directive).
- modified 2004/108/EC (EMC Electromagnetic Compability).

Some of products have been tested in the "TÜV NORD and TÜV SÜD" testing labs.

The testing facilities certify the capacities, the air throws, the absorbed power, the exchange surfaces and sound levels of the units.

Published data

Indicated hereafter are the norms and conditions applied for the calculation of the published capacities.

Unit Coolers

- Standard: EN 328.
- Nominal capacity: assessed in practical operating ambient, i.e. in wet conditions; R404A refrigerant; air inlet temperature 0 °C; evaporating temperature -8 °C; TD 8 K.
- Standard Capacity: assessed in dry-conditions; test class SC2; R22 refrigerant; air inlet temperature 0 °C; evaporating temperature -8 °C; DT 8 K.

Brine Coolers

- For brine cooler capacities please use "**Scelte**" selection software.

Bezugsnormen

Unsere Produkte werden gemäß den folgenden Bezugsnormen hergestellt:

- die Überprüfung der inneren Reinheit der Wärmeaustauscher erfolgt gemäß den Anforderungen nach DIN 8964 Standard;
- die elektrischen Motore sind gemäß EN 60335-1 gebaut;
- die Schutzgitter gemäß Sicherheitsnorm EN 294;
- die Wurfweite wurde in unserem technologischen Labor gemäß der Norm CECOMAF GT 6-001 (Endgeschwindigkeit = 0,25 m/s) gemessen;
- die Produktreihen entsprechen der Maschinenrichtlinie 2006/42/EC, der Niederspannungsrichtlinie 2006/95/EC und der Norm 97/23/EC (Norm für unter Druck stehende Geräte).
- sie entsprechen der umgesetzten Norm 2004/108/EC (EMV Elektromagnetische Verträglichkeit).

Teil unserer Produkte wurden in den Prüflabors "TÜV NORD und TÜV SÜD" geprüft.

Die Prüflabors bescheinigen die Leistungen, die Luftmengen, die Stromaufnahmen, die Austauschflächen und die Schalldruckpegel der Geräte.

Im Katalog angegebene Daten

Nachfolgend sind die für die Berechnung der im Katalog angeführten Leistungen angewandten Normen und Bedingungen aufgeführt.

Luftverdampfer

- Angewandte Norm: EN 328.
- Nennleistung: berechnet bei praktischen Anwendungsbedingungen in feuchter Luft (wet-conditions); Kältemittel R404A; Lufteintrittstemperatur 0 °C, Verdampfungstemperatur -8 °C; TD 8 K.
- Standardleistung: berechnet bei trockener Luft (dry-conditions), Testklasse SC2; Kältemittel R22; Lufteintrittstemperatur 0 °C, Verdampfungstemperatur -8 °C; TD 8 K.

Solekühler

- Für die Leistungen der Solekühler verwenden Sie bitte das Auswahlprogramm „**Scelte**“.

Ссылочные стандарты

Наши производятся в соответствии со следующими стандартами:

- очистка внутренней поверхности змеевиков производится согласно DIN 8964;
- электродвигатели производятся согласно EN 60335-1;
- решетки вентиляторов отвечают стандарту безопасности EN 294;
- дальнобойность струи измерена в лаборатории ECO согласно CECOMAF GT 6-001 (конечная скорость = 0,25 м/с);
- продукция соответствует директиве 2006/42/ЕС, директиве о низковольтном оборудовании 2006/95/ЕС и директиве о сосудах под давлением ЕЕС 97/23/ЕС.
- продукция соответствует директиве 2004/108/EG (EMC Electromagnetic Compability).

Часть нашей продукции испытывалась в лабораториях "TÜV NORD" и "TÜV SÜD".

Эти испытания подтвердили характеристики продуктов : дальнобойности струи, потребляемой мощности, теплообменной поверхности и уровня шума.

Опубликованные данные

Опубликованная производительность рассчитана по следующим стандартам и для следующих условий.

Охладители

с непосредственным охлаждением

- Стандарт: EN 328.
- Номинальная производительность измерена в практических рабочих условиях: влажный теплообменник, хладагент R404A, температура воздуха на входе 0 °C, температура испарения -8 °C, ГГТ 8 K.
- Стандартная производительность измерена в сухих условиях, класс испытаний SC2: хладагент R22, температура воздуха на входе 0 °C, температура испарения -8 °C, ГГТ 8 K.

Рассольные охладители

- Для расчёта мощности рассольных охладителей, пожалуйста, используйте программу "**Scelte**".

The products



Air cooled condensers

- Standard: EN 327
- The stated capacity is assessed based on ambient temperature 25 °C; and condensing temperature 40 °C with R404A.
- Energy Efficiency Class: indicates the declared energy consumption on a scale from A (minimum consumption) to E (maximum consumption). This scale expresses the ratio between declared capacity at TD 15K (kW) and the total power actually absorbed by the motors (kW). Reference directive 92/75/EEC and subsequent implementations by Directive Commission.
- The power actually absorbed is assessed directly from model, whereas the nominal power is the value stated in the motor label.

Liquid coolers

- Standard: EN 1048.
- For Liquid cooler capacities please use “**Scelte**” Selection software.

In the catalogue the thermal exchange surfaces are divided in inner (referred to the circuiting) and external (parts brushed by air) surfaces.

Luftgekühlte Verflüssiger

- Angewandte Norm: EN 327
- Angegebene Leistung: berechnet in bezug auf 25 °C Raumtemperatur und 40 °C Kondensationstemperatur mit Kältemittel R404A.
- Energieeffizienzklasse: zeigt den Energieverbrauch des Gerätes auf einer Skala von A (Mindestverbrauch) bis E (Höchstverbrauch) an. Diese Skala drückt das Verhältnis zwischen der angegebenen Leistung bei TD 15K (kW) und der tatsächlich von den Motoren aufgenommenen Stromaufnahme (kW) aus. Bezugsrichtlinie 92/75/EEC und folgende Implementierungen der Richtlinienkommission.
- Die tatsächliche Stromaufnahme wird direkt am Modell festgestellt, während die Nennstromaufnahme der auf dem Datenschild des Motors aufgeführte Wert ist.

Rückkühler

- Angewandte Norm: EN 1048.
- Für die Leistungen der Rückkühler verwenden Sie bitte das Auswahlprogramm „**Scelte**“.

Bezogen auf die Wärmeaustauschflächen werden diese im Katalog getrennt in Innenfläche (auf das Rohrsystem bezogen) und Außenfläche (luftbespülte Teile) aufgeführt.

Конденсаторы воздушного охлаждения

- Стандарт: EN 327
- Величина производительности оценена для температуры окружающей среды 25 °C и температуры конденсации 40 °C для фреона R 404 A.
- Класс энергетической эффективности: указывает заявленное потребление энергии по шкале от А (минимальное потребление) до Е (максимальное потребление). Эта шкала отражает отношение заявленной производительности (кВт) при ГТТ 15 К к общей потребляемой мощности двигателей (кВт). Ссылочная директива 92/75/EEC с последующими дополнениями.
- Реальная потребляемая мощность оценивалась непосредственно по модели, номинальная мощность соответствует указанной в паспортных данных двигателя.

Охладители жидкости

- Стандарт: EN 1048.
- Для расчёта мощности охладителей жидкости, пожалуйста, используйте программу “**Scelte**”.

В данном каталоге разделяется внутренняя теплообменная поверхность (контактирующая с хладагентом) и внешняя (обдуваемая воздухом).

Warranty

All technical information published in this edition is based on tests considered thorough and reliable, but which do not comprise all possible applications. The buyer must determine if the unit is suitable for the application for which it is intended and assume full responsibility of its use. We shall in no event be liable for any loss, direct, indirect or accidental damage resulting from product use, misuse or incorrect installation. The seller is at buyer's disposal for any helpful information regarding the best handling and use of its products. All our products are warranted for a period of two years from the invoice date for any manufacturing defects; faulty items shall be returned, carriage paid, to the supplying plant, in order to be inspected and at our unobjectable judgment, repaired or replaced. This warranty specifically excludes episodic damage or breakdown due to transportation, handling or tampering by unauthorized personnel, misuse and incorrect installation.

Gewährleistung

Alle technischen Informationen dieser Ausgabe beruhen auf Prüfungen, die wir für ausführlich und zuverlässig halten, die aber nicht auf alle möglichen Anwendungsmöglichkeiten bezogen sein können. Der Käufer muss sich daher über die Eignung des Produkts für die von ihm vorgesehene Anwendung versichern und jede Verantwortung für die Benutzung desselben auf sich nehmen. Wir werden für keinen Verlust oder direkten, indirekten oder nebensächlichen von der Anwendung stammenden Schaden, unsachgemäße Anwendung oder falschen Einbau des Produkts verursachte Schäden verantwortlich sein. Auf Anfrage des Käufers steht der Lieferant zur Verfügung, alle nützlichen Informationen über die beste Anwendung seiner Produkte zu erteilen. Für alle unsere Erzeugnisse geben wir eine Gewährleistung auf Herstellfehler für die Dauer von zwei Jahren ab Rechnungsdatum, die bemängelten Erzeugnisse müssen uns Frei Haus an das Auslieferungswerk zurückgesandt werden, wo sie geprüft werden und nach unserem unanfechtbaren Ermessen repariert oder ersetzt werden. Von jeder Gewährleistung ausgeschlossen sind Gelegenheitsschäden, wie Transportschäden, durch Eingreifen nicht beauftragter Personen verursachte Schäden, durch unsachgemäße Anwendung oder falschen Geräteeinbau verursachte Schäden.

Гарантия

Вся опубликованная в данном издании техническая информация основана на испытаниях, считающихся исчерпывающими и надежными, которые, однако, не охватывают всех возможных применений. Покупатель сам определяет пригодность устройства для предполагаемого применения и несет полную ответственность за его эксплуатацию. Мы ни в коем случае не несем ответственности за какие-либо убытки, прямые или косвенные, или за случайные повреждения, вызванные эксплуатацией, неправильным использованием или неправильным монтажом изделия. Продавец готов предоставить покупателю любую полезную информацию о наилучшем использовании и обслуживании своей продукции. На всю нашу продукцию дается гарантия отсутствия дефектов изготовления на два года от даты отгрузки; дефектные изделия должны быть возвращены с оплатой перевозки на завод поставщика, где они проверяются и, по нашему усмотрению, заменяются или ремонтируются. Гарантия не распространяется на повреждения, вызванные транспортировкой, вмешательством неуполномоченных на это лиц, неправильной эксплуатацией или неправильной установкой.



The capacities of the unit cooler were tested in compliance to EN 328 standard according to SC2 testing conditions (Tab. 1).

To select the product in conditions of practical use with R404A, it is necessary to multiply the nominal capacity value by the correction factor stated in Tab. 2.

With other refrigerants multiply the nominal capacity by the respective factor (Tab. 3).

Die Leistungen der Verdampfer wurden gemäß Norm EN 328 unter Prüfbedingung SC2 (Tab. 1) geprüft.

Um das Produkt bei praktischer Anwendung mit Kältemittel R404A auszuwählen, muss man den Nennwert mit den in Tab. 2 angegebenen Korrekturfaktor multiplizieren.

Bei Anwendung von anderen Kältemitteln den Nennwert mit dem entsprechenden Faktor (Tab. 3) multiplizieren.

Производительность охладителей определялась согласно стандарту EN 328, согласно условиям испытаний SC2 (таб. 1).

Выбирая изделия для использования с хладагентом R404A, умножьте номинальную производительность на поправочный коэффициент, указанный в таблице 2.

При использовании других хладагентов нужно умножить номинальную величину на коэффициент (таб. 3).

Selection examples

A) for a CTE model based on required heat load

- Heat load = 2 kW
- Air inlet temperature = 2 °C
- TD = 7 K
- Refrigerant = R134a
- Selected model = **CTE 41 M6**

Auswahlbeispiele

A) Suche nach einem CTE Modell abhängig vom Kältebedarf

- Kältebedarf = 2 kW
- Lufteintrittstemperatur = 2 °C
- TD = 7 K
- Kältemittel = R134a
- Gewähltes Modell = **CTE 41 M6**

Примеры подбора

A) Выбор модели CTE по тепловой нагрузке

- Тепловая нагрузка = 2 кВт
- Температура воздуха на входе = 2 °C
- ГТТ = 7 К
- Хладагент = R134a
- Выбранная модель = **CTE 41 M6**

$$\frac{CT}{F1 \times F2} = \text{Capacity} = \frac{2}{0,936 \times 0,91} = 2,37 \text{ kW} = \text{CTE 41 M6}$$

B) for a CTE model based on different conditions

- Air inlet temperature = -25 °C
- TD = 7 K
- Refrigerant = R22
- Selected model = **CTE 125 L8ED**

B) Suche nach der Leistung eines CTE Modells bei verschiedenen Anwendungsbedingungen

- Lufteintrittstemperatur = -25 °C
- TD = 7 K
- Kältemittel = R22
- Gewähltes Modell = **CTE 125 L8ED**

B) Выбор модели CTE по условиям эксплуатации

- Температура воздуха на входе = -25 °C
- ГТТ = 7 К
- Хладагент = R22
- Выбранная модель = **CTE 125 L8ED**

$$\text{Nominal capacity} \times F1 \times F2 = 7,08 \times 0,769 \times 0,95 = 5,17 \text{ kW}$$

in which:

- CT** = Heat load.
F1 = Correction factor of nominal capacity (Tab. 2).
F2 = Correction factor for refrigerants (Tab. 3).

wobei:

- CT** = Kältebedarf.
F1 = Korrekturkoeffizient der Nennleistung (Tab. 2).
F2 = Korrekturkoeffizient für die Kältemittel (Tab. 3).

где:

- CT** = тепловая нагрузка
F1 = поправочный коэффициент номинальной производительности (таб. 2).
F2 = поправочный коэффициент для учета хладагента (таб. 3).

Selection

Tab. 1 | STD conditions in compliance to EN 328 standard - Standardbedingungen gemäß Norm EN 328
Стандартные условия согласно EN 328

Standard capacity conditions	Inlet air temperature °C	Evaporation temperature °C	RH %	Wet Conditions factor
SC 1	10	0	85	1,35
SC 2	0	-8	85	1,15
SC 3	-18	-25	95	1,05
SC 4	-25	-31	95	1,01

Tab. 2 | F1 - Correction factor of nominal capacity kW (R404A) for different room temperatures and TD
F1 - Korrekturfaktor der Nennleistung kW (R404A) für verschiedene Raumtemperaturen und TD
F1 - поправочный коэффициент для номинальной производительности (кВт) с R404A при иных температурах воздуха и ГТТ.

$\Delta T [K]^1$																				
	10	9	8	7	6	5	4	3	2	1	0	1	2	3	4	5	6	8	10	12
10	1,087	1,087	1,099	1,129	1,159	1,190	1,220	1,250	1,293	1,337	1,380	1,424	1,467	1,467	1,467	1,467	1,467	1,467	1,467	1,467
9	0,978	0,978	0,989	1,016	1,043	1,071	1,098	1,125	1,164	1,203	1,242	1,282	1,321	1,321	1,321	1,321	1,321	1,321	1,321	1,321
8	0,870	0,870	0,879	0,903	0,928	0,952	0,976	1,000	1,035	1,070	1,104	1,139	1,174	1,174	1,174	1,174	1,174	1,174	1,174	1,174
7	0,761	0,761	0,769	0,790	0,812	0,833	0,854	0,875	0,905	0,936	0,966	0,997	1,027	1,027	1,027	1,027	1,027	1,027	1,027	1,027
6	0,652	0,652	0,659	0,678	0,696	0,714	0,732	0,750	0,776	0,802	0,828	0,854	0,880	0,880	0,880	0,880	0,880	0,880	0,880	0,880
5	0,543	0,543	0,550	0,565	0,580	0,595	0,610	0,625	0,647	0,668	0,690	0,712	0,734	0,734	0,734	0,734	0,734	0,734	0,734	0,734
4	0,435	0,435	0,440	0,452	0,464	0,476	0,488	0,500	0,517	0,535	0,552	0,570	0,587	0,587	0,587	0,587	0,587	0,587	0,587	0,587
°C ²	-35	-30	-25	-20	-15	-10	-5	0	1	2	3	4	5	6	8	10	12			

Tab. 3 | F2 - correction factor for refrigerants - F2 - Korrekturfaktor für Kältemittel
F2 - поправочный коэффициент для иных хладагентов

T. room (°C)	-35	-30	-25	-20	-15	-10	-5	0	1	2	3	4	5	6	8	10	12
R22	0,95	0,95	0,95	0,95	0,95	0,95	0,95	0,95	0,95	0,95	0,95	0,95	0,95	0,95	0,95	0,95	0,95
R134a	-	-	-	-	0,86	0,88	0,89	0,91	0,91	0,91	0,92	0,92	0,92	0,92	0,93	0,93	0,93
R404A	1	1	1	1	1	1	1	1	1	1	1	1	1	1	1	1	1
R507A	0,97	0,97	0,97	0,97	0,97	0,97	0,97	0,97	0,97	0,97	0,97	0,97	0,97	0,97	0,97	0,97	0,97

¹ Temperature difference between evaporator air entering temp. and the refrigerant evaporating temp.

¹ TD = Temperaturdifferenz zwischen Lufteintrittstemperatur des Verdampfers und Verdampfungs-temperatur des Kältemittels.

¹ Разность между температурой воздуха на входе в испаритель и температурой кипения хладагента.

Condenser capacity required

The capacity that is required can be obtained with the following formula:

Vom Kondensator geforderte Leistung

Die vom Kondensator geforderte Leistung kann durch folgende Formel berechnet werden:

Требуемая производительность конденсатора

Требуемая производительность рассчитывается по следующей формуле:

$$Q_{cond} = Q_{evap} \times F_c$$

where:

- Q_{cond}** = Condenser capacity required.
- Q_{evap}** = Evaporating capacity at running conditions.
- F_c** = coefficient resulting from the type of compressor used and based on the operating conditions (Tab. 1 or 2 next page).

wobei:

- Q_{cond}** = Vom Kondensator geforderte Leistung.
- Q_{evap}** = Leistung des Verdampfers unter Betriebsbedingungen.
- F_c** = Koeffizient abhängig vom angewandten Verdichter in bezug auf die Arbeitsbedingungen (Tab. 1 oder 2 nachfolgend aufgeführt).

где:

- Q_{cond}** = требуемая производительность конденсатора.
- Q_{evap}** = производительность испарителя при рабочих условиях.
- F_c** = коэффициент, который определяется типом компрессора и рабочими условиями (таб. 1 и 2 на следующей странице).

Example

- $Q_{evap} = 82 \text{ kW}$
- $Evap. \text{ temperature} = -20 \text{ }^\circ\text{C}$
- $Condensing \text{ temperature} = 45 \text{ }^\circ\text{C}$
- *Semihhermetic compressor*
- $Q_{cond} = 82 \times 1,48 = 121,36 \text{ kW}$

Beispiel

- $Q_{evap} = 82 \text{ kW}$
- $Verdampfungs\text{temperatur} = -20 \text{ }^\circ\text{C}$
- $Kondensation\text{temperatur} = 45 \text{ }^\circ\text{C}$
- *Halbhermetischer Verdichter*
- $Q_{cond} = 82 \times 1,48 = 121,36 \text{ kW}$

Пример

- $Q_{evap} = 82 \text{ кВт}$
- $Температура \text{ испарения} = -20 \text{ }^\circ\text{C}$
- $Температура \text{ конденсации} = 45 \text{ }^\circ\text{C}$
- *Полугерметичный компрессор*
- $Q_{cond} = 82 \times 1,48 = 121,36 \text{ кВт}$

Capacity calculation

The capacity of the condenser, with conditions that differ from the reference conditions can be obtained with the following formula:

Berechnung der Leistungen

Die Leistung des Kondensators unter anderen Bedingungen als die Bezugsbedingungen kann mit folgender Formel berechnet werden:

Расчет производительности

Производительность конденсатора при условиях, отличных от номинальных, рассчитывается по следующей формуле:

$$Q_{cond} = Q_{condSTD} \times K1 \times K2 \times K3 \times K4 \times K5$$

where:

- Q_{cond}** = Condenser capacity.
- $Q_{condSTD}$** = Condenser capacity in reference conditions (technical features tables).
- $K1$** (Tab. 3) = Coefficient referred to TD.
- $K2$** (Tab. 4) = Coefficient referred to the refrigerant used.
- $K3$** (Tab. 5) = Coefficient referred to air temperature.
- $K4$** (Tab. 6) = Coefficient referred to installation altitude.
- $K5$** (Tab. 7) = Coefficient referred to fin material.

wobei:

- Q_{cond}** = Kondensatorleistung.
- $Q_{condSTD}$** = Kondensatorleistung unter Bezugsbedingungen (siehe Tabelle technische Eigenschaften).
- $K1$** (Tab. 3) = Koeffizient bezogen auf TD.
- $K2$** (Tab. 4) = Koeffizient bezogen auf angewandtes Kältemittel.
- $K3$** (Tab. 5) = Koeffizient bezogen auf Lufteintrittstemperatur.
- $K4$** (Tab. 6) = Koeffizient bezogen auf Aufstellungsseehöhe.
- $K5$** (Tab. 7) = Koeffizient bezogen auf Lamellenmaterial.

где:

- Q_{cond}** = производительность конденсатора.
- $Q_{condSTD}$** = производительность конденсатора при номинальных условиях (таблица технических характеристик).
- $K1$** (Tab. 3) = коэффициент учета ГГТ.
- $K2$** (Tab. 4) = коэффициент учета применяемого хладагента.
- $K3$** (Tab. 5) = коэффициент учета температуры воздуха.
- $K4$** (Tab. 6) = коэффициент учета высоты над уровнем моря.
- $K5$** (Tab. 7) = коэффициент учета материала оребрения.

Selection



The condenser can be selected starting from the required capacity with the following formula which states the performance at reference conditions:

Der Kondensator kann ausgehend von der gewünschten Leistung mit der folgenden Formel, die die Leistungen unter den Bezugsbedingungen wiedergibt, ausgewählt werden:

Подобрать конденсатор по требуемой производительности можно с помощью следующей формулы, в которой используется производительность при номинальных условиях:

$$Q_{condSTD} = \frac{Q_{cond}}{K1 \times K2 \times K3 \times K4 \times K5} = \frac{Q_{evap} \times f_c}{K1 \times K2 \times K3 \times K4 \times K5}$$

Selection examples

Auswahlbeispiel

Примеры подбора

Selection of an KCE model

Suche nach einem KCE Modell

Подбор модели KCE

- Type of compressor = semihermetic
- Refrigerant = R404A
- Cooling capacity of the evaporator = 8000 W
- Evaporating temperature = -30 °C
- Condensing temperature = +40 °C
- Air temperature = +30 °C
- Installation altitude = 600 m
- Maximum sound pressure level at 5 m = 33 dB (A)
- TD = 40 - 30 = 10 K
- Fc = 1,58
- K1 = 0,67
- K2 = 1,00
- K3 = 0,99
- K4 = 0,96
- K5 = 1,00

- Verdichtertyp = halbhermetisch
- Kältemittel = R404A
- Kälteleistung des Verdampfers = 8000 kW
- Verdampfungstemperatur = -30 °C
- Kondensationstemperatur = +40 °C
- Lufttemperatur = +30 °C
- Aufstellungssehöhe = 600 m
- Maximale Lautstärke in 5 m Entfernung = 33 dB (A)
- TD = 40 - 30 = 10 K
- Fc = 1,58
- K1 = 0,67
- K2 = 1,00
- K3 = 0,99
- K4 = 0,96
- K5 = 1,00

- Тип компрессора = полугерметичный
- Хладагент = R404A
- Холодопроизводительность испарителя = 8000 Вт
- Температура испарения = -30 °C
- Температура конденсации = +40 °C
- Температура воздуха = +30 °C
- Высота установки = 600 м
- Максимальный уровень звука в 5 м = 33 дБА
- BT = 40 - 30 = 10 K
- Fc = 1,58
- K1 = 0,67
- K2 = 1,00
- K3 = 0,99
- K4 = 0,96
- K5 = 1,00

$$Q_{condSTD} = \frac{8700 \times 1,58}{0,67 \times 0,96 \times 0,99 \times 0,96 \times 1,00} = 22487 \text{ W}$$

According to the condenser capacity at referred conditions and the sound pressure level at 10 m, from the tables we get model **KCE 61C2 star**. All technical details of the model are stated in the feature charts:

Mit der Kondensatorleistung unter den Bezugsbedingungen und dem Lautstärkepegel in 10 m Entfernung ergibt sich aus den Tabellen das Modell **KCE 61C2 star**.

Руководствуясь производительностью конденсатора при номинальных условиях и уровнем звука на расстоянии 10 м, выбираем по таблице модель **KCE 61C2 star**. Все технические характеристики модели указаны в таблице технических характеристик.

- Q_{condSTD} = 20 kW;
- LPA 5 m = 28 + 5 = 33 dB(A).

- Q_{condSTD} = 20 kW;
- LPA 5 m = 28 + 5 = 33 dB(A).

- Q_{condSTD} = 20 кВт;
- LPA 5 м = 28 + 5 = 33 дБА.

Selection

Tab. 1 | Coefficient for hermetic and semi-hermetic compressors - Koeffizient für hermetische oder halbhermetische Verdichter
Кoeffициент для герметичных и полугерметичных компрессоров

Evaporating T. Verdampfungstemp. Температура испарения °C	-40	-35	-30	-25	-20	-15	-10	-5	0	+5	+10	
Condensing T. Kondensationstemp. Температура конденсации °C	35	1,68	1,60	1,53	1,47	1,41	1,35	1,31	1,27	1,23	1,19	1,14
fc	40	1,77	1,66	1,58	1,51	1,44	1,39	1,34	1,29	1,25	1,21	1,18
	45	1,88	1,74	1,63	1,55	1,48	1,43	1,38	1,33	1,29	1,24	1,21
	50	2,04	1,86	1,72	1,62	1,54	1,48	1,42	1,37	1,33	1,28	1,24
	55	2,28	2,08	1,90	1,75	1,62	1,53	1,46	1,41	1,37	1,32	1,25

Tab. 2 | Coefficient for open compressors - Koeffizient für offene Verdichter - Кoeffициент для сальникового компрессора

Evaporating T. Verdampfungstemp. Температура испарения °C	-40	-35	-30	-25	-20	-15	-10	-5	0	+5	+10	
Condensing T. Kondensationstemp. Температура конденсации °C	35	1,46	1,41	1,36	1,32	1,28	1,25	1,21	1,18	1,15	1,13	1,10
fc	40	1,51	1,45	1,40	1,36	1,32	1,28	1,24	1,21	1,18	1,15	1,13
	45	1,56	1,50	1,45	1,40	1,36	1,32	1,28	1,24	1,21	1,18	1,15
	50	1,62	1,56	1,50	1,45	1,40	1,35	1,31	1,28	1,24	1,21	1,18
	55	1,68	1,62	1,55	1,50	1,45	1,40	1,35	1,31	1,28	1,24	1,21

Tab. 3

Δt (K)	8	9	10	11	12	13	14	15	16	17	18	19	20
K1	0,53	0,60	0,67	0,73	0,80	0,87	0,93	1,00	1,07	1,13	1,20	1,27	1,33
K1¹	0,46	0,54	0,62	0,69	0,77	0,85	0,93	1,00	1,08	1,15	1,23	1,31	1,38

Tab. 4

Refrigerant Kältemittel Хладагент	R407C	R22	R134a	R404A - R507A
K2	0,87	0,96	0,93	1,00

Tab. 5

Inlet air T. Lufteintrittstem. Температура воздуха на входе °C	+15	+20	+25	+30	+35	+40 ²	+45 ²	+50 ²
K3	1,03	1,02	1,00	0,99	0,97	0,95	0,94	0,93

Tab. 6

Altitude Seehöhe Высота	m	0	600	800	1000	1200	1400	1600	1800	2000
K4		1,00	0,96	0,94	0,93	0,91	0,90	0,88	0,87	0,85

Tab. 7

Fin material Lamellenmaterial Материал оребрения	Cu	Al	Al PV ³
K5	1,03	1,00	0,97

1 For R407C and other refrigerants with high glide.

2 Consult our Technical Dpt.

3 Prepainted aluminium.

1 Für R407C und andere Kältemittel mit hohem Temperaturgleit.

2 Wenden Sie sich an unsere technische Abteilung.

3 Vorbeschichtetes Aluminium.

1 Для R407C и других хладагентов с высоким температурным скольжением.

2 Консультация нашего технического отдела.

3 Предварительно окрашенный алюминий.

LwA sound power level

The sound power level for models with one fan motor and the formulas to determine the sound power levels for models with multiple fan motors are stated at the end of each section.

Schalleistungspegel LwA

Am Ende jedes Abschnitts ist der jeweilige Schalleistungspegel der Modelle mit einem Motor und die Formel zur Berechnung der Modelle mit mehreren Motoren aufgeführt.

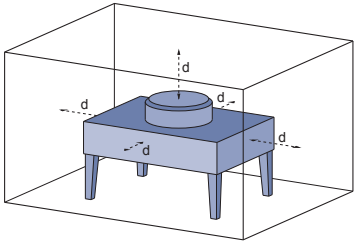
Корректированный уровень звуковой мощности LwA

Уровень звуковой мощности для моделей с одним вентилятором и формулы для расчета уровней мощности для моделей с несколькими вентиляторами приводятся в конце каждого раздела.

LpA sound pressure level

Schalldruckpegel LpA

Уровень звука LpA



The sound pressure level represents the mean value on a parallelepiped surface that surrounds the model in free field with a perfectly reflecting surface, in compliance to EN 13487 standard.

Der Schalldruckpegel stellt den Mittelwert auf einer quaderförmigen das Modell umgebenden Hüllfläche im Freifeld mit einer reflektierenden Oberfläche dar, gemäß der Norm EN 13487.

Уровень звука представляет среднее значение по поверхности окружающего источник параллелепипеда, измеренное в свободном поле с одной идеально отражающей поверхностью согласно EN 13487.

The published sound pressure is determined from the sound power with the following formula:

Der im Katalog angegebene Schalldruckpegel wird vom Schalleistungspegel mit der folgenden Formel berechnet:

Опубликованный уровень звука рассчитан по звуковой мощности по следующей формуле:

$$L_{pA} = L_{wA} - 10 \text{ Log} \left(\frac{S_i}{S_0} \right)$$

where:

- Si** = parallelepiped surface at d distance d = 10 m.
- S0** = reference surface (1 m²).

wobei:

- Si** = Quaderoberfläche in Entfernung d = 10 m
- S0** = Bezugsoberfläche (1 m²).

где:

- Si** = поверхность огибающего параллелепипеда на расстоянии d = 10 м
- S0** = единица площади (1 м²)

The sound pressure level for each model is stated in the corresponding data table.

Der Schalldruckpegel jedes Modells ist in der entsprechenden Datentabelle wiedergegeben.

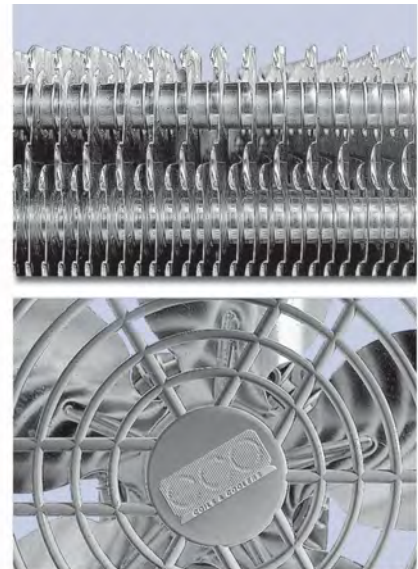
Уровень звука для каждой модели указан в соответствующей таблице данных.





Unit coolers and brine coolers
Verdampfer und Solekühler
Охладители с непосредственным
охлаждением и рассольные охладители





The **EVS** range has been specifically designed for application in reach-in cabinets, display cases and small cold rooms.

In accordance to the room temperature this range is subdivided into two types:

- **EVS** for higher temperatures (≥ -12 °C), with 3,5/7 mm dual fin spacing and electric defrost;
- **EVS/B** for lower temperatures (≥ -25 °C), with 4,5/9 mm dual fin spacing and electric defrost.

The entire range is equipped with high efficiency coils made from special profile aluminium fins and copper tube, suitable for new generation refrigerants.

The standard fan motors employed have the following features:

- diameter 200 mm, single-phase 230V/1/50-60Hz and fibreglass charged polyamide fan guard;
- IP 42 protection grade;
- class B insulation;
- internal thermal contact protection;
- operating temperature: maximum +40 °C.

Die **EVS** Serie findet ihre Anwendung in Kühlschränken, Kühlvitrinen und kleinen Kühlzellen.

Je nach Zellentemperatur werden sie in zwei Serien unterteilt:

- **EVS** für hohe Temp. (≥ -12 °C), mit differenziertem Lamellenabstand 3,5/7 mm und elektrischer Abtauung;
- **EVS/B** für niedrige Temp. (≥ -25 °C), mit differenziertem Lamellenabstand 4,5/9 mm und elektrischer Abtauung.

Die sehr leistungsfähigen Wärmeaustauscher, mit der die ganze Serie ausgestattet ist, werden aus Aluminiumlamellen mit Spezialprofil und für die Anwendung der neuen Kältemittel geeigneten Kupferrohren hergestellt.

Die Standardmotorventilatoren besitzen die folgenden Eigenschaften:

- Durchmesser 200 mm, Wechselstrom 230V/1/50-60Hz und Schutzgitter aus Polyamid – Glasfaser;
- Schutzgrad IP 42;
- Isolierklasse B;
- Innerer Temperaturwächter;
- Betriebstemperatur: maximale +40 °C.

Серия **EVS** была разработана для шкафов, витрин и малых холодильных камер.

По температуре воздуха эта серия подразделяется на модели двух типов:

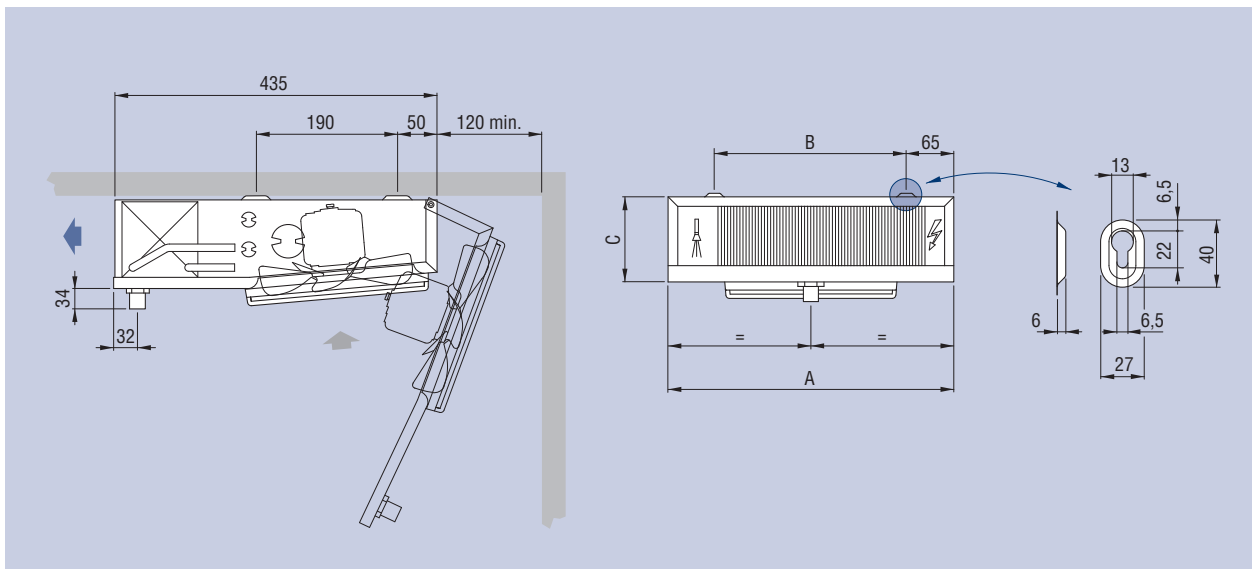
- **EVS** для относительно высоких температур (≥ -12 °C), с шагом ребер 3,5/7 мм и электрическим оттаиванием;
- **EVS/B** для более низких температур (≥ -25 °C), с шагом ребер 4,5/9 мм и электрическим оттаиванием.

Вся серия оборудована рассчитанными на хладагенты нового поколения высокоэффективными змеевиками, изготовленными из медных труб и алюминиевых ребер специального профиля.

Двигатели вентиляторов в стандартном исполнении имеют следующие характеристики:

- диаметр 200 мм, одна фаза, 230 В, 50-60 Гц, армированная стекловолокном полиамидная защитная решетка;
- степень защиты IP 42;
- класс изоляции В;
- встроенное реле тепловой защиты;
- рабочая температура: максимальный +40 °C

Dimensional features - Dimensionale Eigenschaften - Размеры



Model	Modell	Модель	EVS EVS/B	40 40/B	60 60/B	100 100/B	130 130/B	200 200/B	270 270/B	180 180/B	290 290/B	390 390/B	520 520/B	
Dimensions	Abmessungen	Размеры	mm	A	411	411	611	611	611	861	1111	1111	1111	1461
				B	271	271	471	471	471	721	971	971	971	1321
				C	120	120	120	120	170	170	120	120	170	170

The versions with standard electric defrost (ED) are equipped with stainless steel heaters with vulcanised terminals preset for 230V/1/50-60Hz connection.

The EVS/B models are equipped with internal drip tray and a junction box (IP 54) for the wiring of the fan motors and for possible electric heaters.

On request the models can be equipped with non-standard: coils, defrosting and fan motors (see table at page 160).

Select units with non published conditions with the **“Scelte”** selection program.

For special applications and further information consult our Technical Dept.

Die Ausführungen mit elektrischer Standardabtauung ED sind mit Heizstäben aus Edelstahl und vulkanisierten Endverschlüssen versehen und für den Anschluss 230V/1/50-60Hz vorgesehen.

Die EVS/B Modelle sind mit innerer Tropfwanne und Abzweigdose (IP 54) für die Verkabelung der Motorventilatoren und der eventuellen elektrischen Heizstäbe ausgestattet.

Auf Anfrage können die Modelle mit anderen Wärmeaustauschern, Abtauungen und Motorventilatoren als die Standardausführung geliefert werden (siehe Tabelle auf Seite 160).

Wählen Sie die Modelle, die nicht mit im Katalog angegebenen Standardbedingungen funktionieren, mit unserem Programm **“Scelte”** aus.

Für Sonderanwendungen und zusätzliche Informationen fragen Sie unser technisches Büro um Rat.

Исполнения со стандартной электрической системой оттаивания (ED) оборудованы нагревателями из нержавеющей стали с покрытыми резиной наконечниками для однофазного напряжения 230 В, 50-60 Гц.

Модели EVS/B оборудованы внутренним поддоном для талой воды и соединительной коробкой (IP 54) для подключения двигателей вентиляторов и, возможно, электронагревателей.

По заказу эти модели могут оснащаться змеевиками, системой оттаивания и двигателями вентиляторов в особом исполнении (см. табл. на стр. 160).

Подбор моделей для условий, не вошедших в каталог, производится посредством программы **“Scelte”**.

Дополнительную информацию и сведения о специальных применениях можно получить в нашем техническом отделе.

Technical features - Technische Eigenschaften - Технические характеристики

Model	Modell	Модель	EVS	40	60	100	130	200	270	180	290	390	520
Nominal capacity	Nennleistung	Номинальная производи.	kW	0,29	0,40	0,63	0,85	1,15	1,47	1,28	1,70	2,08	2,73
Capacity	Leistung	Производительность	kW	0,24	0,33	0,52	0,70	0,95	1,22	1,06	1,41	1,73	2,26
Air flow	Luftmenge	Расход воздуха	m³/h	290	260	580	520	565	691	870	780	980	1300
Air throw	Wurfweite	Дальнобойность струи	m	3	2,5	5	4,5	4	4	4,5	4	4	4
Internal surface	Innenoberfläche	Внутренняя поверхность	m²	0,1	0,2	0,2	0,4	0,6	0,9	0,5	0,7	1,1	1,5
External surface	Außenoberfläche	Наружная поверхность	m²	1,6	2,6	2,8	4,1	6,2	9,3	5,3	8,2	12,3	16,6

Model	Modell	Модель	EVS/B	40/B	60/B	100/B	130/B	200/B	270/B	180/B	290/B	390/B	520/B
Nominal capacity	Nennleistung	Номинальная производи.	kW	0,25	0,35	0,54	0,73	1,11	1,43	1,11	1,47	2,02	2,65
Capacity	Leistung	Производительность	kW	0,21	0,29	0,45	0,61	0,91	1,19	0,91	1,21	1,68	2,20
Air flow	Luftmenge	Расход воздуха	m³/h	310	280	620	560	605	740	930	830	1050	1400
Air throw	Wurfweite	Дальнобойность струи	m	3	2,5	5	4,5	4,5	4,5	4,5	4	4,5	4,5
Internal surface	Innenoberfläche	Внутренняя поверхность	m²	0,1	0,2	0,2	0,4	0,6	0,9	0,5	0,7	1,1	1,5
External surface	Außenoberfläche	Наружная поверхность	m²	1,3	1,9	2,1	3,2	4,8	7,2	4,2	6,3	9,5	12,8

Common data	Gemeinsame Daten	Общие характеристики		1x200	1x200	2x200	2x200	2x200	2x200	2x200	3x200	3x200	3x200	4x200
Fan motors	Ventilatormotoren	Вентиляторы	n° x Ø mm	1x200	1x200	2x200	2x200	2x200	2x200	2x200	3x200	3x200	3x200	4x200
Fan mot. absorp.	Stromaufnahme Mot.	Потребляемый ток вентилят.	A	0,35	0,35	0,7	0,7	0,7	0,7	0,7	1,05	1,05	1,05	1,4
Nominal power	Nennleistung	Номинальная производител.	W	53	53	106	106	106	106	106	159	159	159	212
Circuit capacity	Rohrinhalt	Вместимость контура	dm³	0,33	0,48	0,54	0,8	1,2	1,8	1,07	1,61	2,4	3,2	
Electric defrost	Elektrische Abtauung	Электроотаивание	W	480	480	650	650	650	850	1080	1080	1080	1400	
Coil connect.	Batt. Anschlüsse	Соединения теплообменника	In	10mm	10mm	10mm	10mm	1/2SAE	1/2SAE	1/2SAE	1/2SAE	1/2SAE	1/2SAE	
			Out (mm)	10	10	10	10	16	16	16	16	16	16	
Drain connect.	Tauwasserabfluß	Слив	Ø (GAS)	1/2	1/2	1/2	1/2	1/2	1/2	1/2	1/2	1/2	1/2	
Net weight ¹	Nettogewicht ¹	Масса ¹	kg	4,3	4,9	7,1	7,7	10,7	13,8	11,1	12,1	17	23	

Options and special versions - Optionen und Sonderausführungen

Дополнительные принадлежности и специальные исполнения



- Completely coated heat exchanger
- Wärmeaustauscher komplett lackiert
- Теплообменник Полное покрытие

For more information see table page 160.



- EC motor (electronically commutated)
- EC Motor (mit elektronischer Kommutation)
- EC мотор (коммутированный электроникой)

Für weitere Informationen siehe Tabelle auf Seite 160.



- Condensate drain pan for wall app.
- Tropfwannen für Wandaufhängung
- Поддон для конденсата для настенных устройств

Для более подробной информации обращайтесь к таблице на стр. 160.

¹ The weight refers to models with ED electric defrost.
 X Use thermostatic valve with external pressure equalizer.
 • For brine cooler capacities please use "Scelte" selection software.

¹ Das Gewicht bezieht sich auf die Modelle mit elektrischer Abtauung ED.
 X Thermostatisches Ventil mit Aussendruck-Kompensator anwenden.
 • Für die Leistungen der Solekühler verwenden Sie bitte das Auswahlprogramm "Scelte".

¹ Масса указана для модификаций ED с электрическим оттаиванием.
 X Используйте терморегулирующий вентиль с внешним уравниванием давления.
 • Для расчёта мощности рассольных охладителей, пожалуйста, используйте программу "Scelte".



The **EP** range has been specifically designed for application in reach-in cabinets, display cases and small cold rooms.

The entire range is equipped with high efficiency coils made from special profile aluminium fins and copper tube, suitable for new generation refrigerants. Dual fin spacing 3,5/7 mm.

For room temperatures down to $-5\text{ }^{\circ}\text{C}$ the electric defrost version is advisable, whereas for lower temperatures ($\geq -12\text{ }^{\circ}\text{C}$) an additional electric heater in the drip tray is recommended.

The standard fan motors employed have the following features:

- diameter 230 mm, single-phase 230V/1/50-60 Hz and fibreglass charged polyamide fan guard;
- IP 42 protection grade;
- class B insulation;
- internal thermal contact protection;
- operating temperature: maximum $+40\text{ }^{\circ}\text{C}$.

Die **EP** Serie findet ihre Anwendung in Kühlschränken, Kühlvitrinen und kleinen Kühlzellen.

Die sehr leistungsfähigen Wärmeaustauscher, mit der ganze Serie ausgestattet ist, werden aus Aluminiumlamellen mit Spezialprofil und für die Anwendung der neuen Kältemittel geeigneten Kupferrohren hergestellt. Der Lamellenabstand ist 3,5/7 mm differenziert.

Bei Zellentemperaturen bis $-5\text{ }^{\circ}\text{C}$ wird die Ausführung mit elektrischer Abtauung empfohlen, während bei niedrigeren Temperaturen ($\geq -12\text{ }^{\circ}\text{C}$) der Einbau eines zusätzlichen Heizstabs in der Tropfwanne empfohlen wird.

Die Standardmotorventilatoren besitzen die folgenden Eigenschaften:

- Durchmesser 230 mm, Wechselstrom 230V/1/50-60 Hz und Schutzgitter aus Polyamid – Glasfaser;
- Schutzgrad IP 42;
- Isolierklasse B;
- Innerer Temperaturwächter;
- Betriebstemperatur: maximale $+40\text{ }^{\circ}\text{C}$.

Серия **EP** была разработана для холодильных шкафов и витрин и малых холодильных камер.

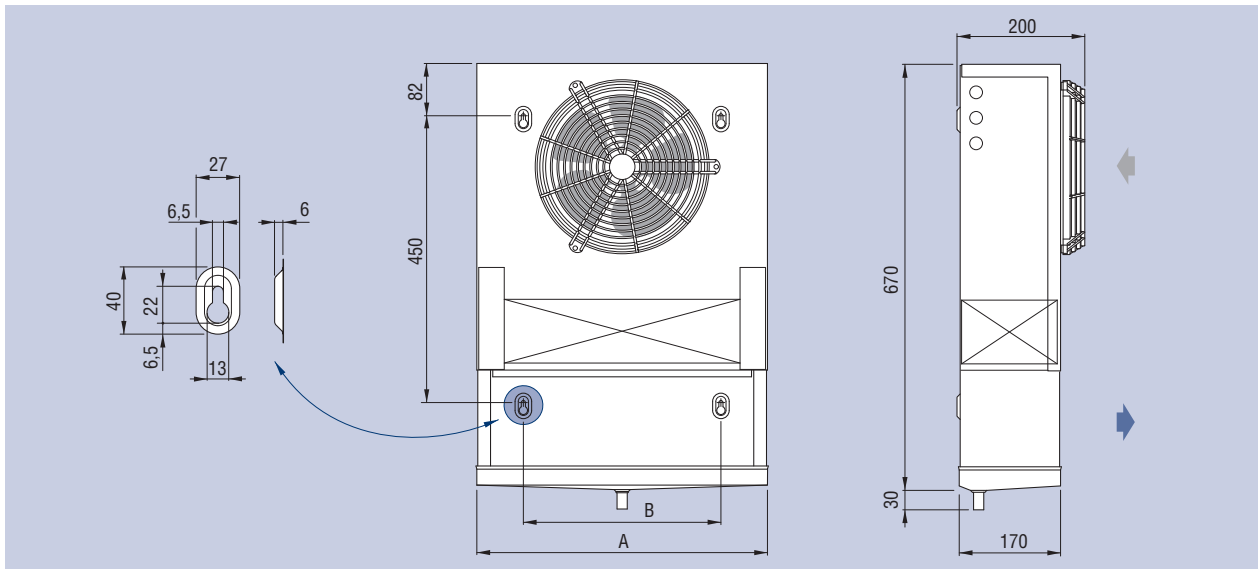
Вся серия оборудована рассчитанными на хладагенты нового поколения высокоэффективными змеевиками, изготовленными из медных труб и алюминиевых ребер специального профиля. Шаг ребер 3,5/7 мм.

При температурах охлаждаемого объема ниже $-5\text{ }^{\circ}\text{C}$ рекомендуется электрическая система оттаивания, а при более низких температурах ($\geq -12\text{ }^{\circ}\text{C}$) – дополнительный электронагреватель поддона для талой воды.

Двигатели вентиляторов в стандартном исполнении имеют следующие характеристики:

- диаметр 230 мм, одна фаза, 230 В, 50-60 Гц, армированная стекловолокном полиамидная защитная решетка;
- степень защиты IP 42;
- класс изоляции B;
- встроенное реле тепловой защиты;
- рабочая температура: максимальный $+40\text{ }^{\circ}\text{C}$.

Dimensional features - Dimensionale Eigenschaften - Размеры



Model	Modell	Модель		EP	80	100	200	300
Dimensions	Abmessungen	Размеры	mm	A	460	460	810	1160
				B	310	310	660	1010

The versions with standard electric defrost (ED) are equipped with stainless steel heaters with vulcanised terminals preset for 230V/1/50-60Hz connection.

The fan motors and the electric heaters of the EP/B models are prewired in IP 54 junction boxes.

On request the models can be equipped with non-standard: coils, defrosting and fan motors (see table at page 160).

Select units with non published conditions with the **"Scelte"** selection program.

For special applications and further information consult our Technical Dept.

Die Ausführungen mit elektrischer Standardabtauung ED sind mit Heizstäben aus Edelstahl und vulkanisierten Endverschlüssen versehen und für den Anschluss 230V/1/50-60Hz vorgesehen.

Bei den EP/B Modellen werden die Motorventilatoren und die elektrischen Heizstäbe in Abzweigdosen IP 54 verkabelt.

Auf Anfrage können die Modelle mit anderen Wärmeaustauschern, Abtauungen und Motorventilatoren als die Standardausführung geliefert werden (siehe Tabelle auf Seite 160).

Wählen Sie die Modelle, die nicht mit im Katalog angegebenen Standardbedingungen funktionieren, mit unserem Programm **"Scelte"** aus.

Für Sonderanwendungen und zusätzliche Informationen fragen Sie unser technisches Büro um Rat.

Исполнения со стандартной электрической системой оттаивания (ED) оборудованы нагревателями из нержавеющей стали с покрытыми резиной наконечниками для однофазного напряжения 230 В, 50-60 Гц.

Двигатели вентиляторов и электрические нагреватели моделей EP/B подключены к соединительной коробке (IP 54).

По заказу эти модели могут оснащаться змеевиками, системой оттаивания и двигателями вентиляторов в особом исполнении (см. табл. на стр. 160).

Подбор моделей для условий, не вошедших в каталог, производится посредством программы **"Scelte"**.

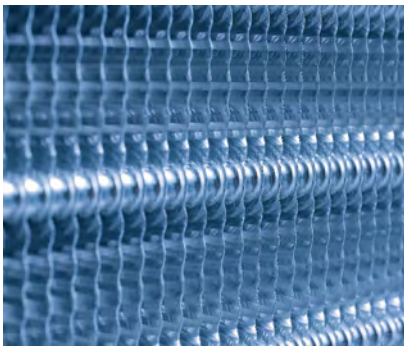
Дополнительную информацию и сведения о специальных применениях можно получить в нашем техническом отделе.

Technical features - Technische Eigenschaften - Технические характеристики

Model	Modell	Модель	EP	80	100	200	300
Nominal capacity	Nennleistung	Номинальная производительность	kW	0,55	0,77	1,55	2,31
Capacity	Leistung	Производительность	kW	0,46	0,63	1,28	1,91
Air flow	Luftmenge	Расход воздуха	m ³ /h	470	440	880	1320
Air throw	Wurfweite	Дальность струи	m	2	2	2	2
Internal surface	Innenoberfläche	Внутренняя поверхность	m ²	0,2	0,4	0,7	1,1
External surface	Außenoberfläche	Наружная поверхность	m ²	2,72	3,88	7,78	11,65
Fan motors	Ventilatormotoren	Вентиляторы	n° x Ø mm	1 x 230	1 x 230	2 x 230	3 x 230
Fan motor absorption	Stromaufnahme Motoren	Потребляемый ток вентиляторов	A	0,35	0,35	0,7	1,05
Nominal power	Nennleistung	Номинальная производительность	W	53	53	106	159
Circuit capacity	Rohrinhalt	Вместимость контура	dm ³	0,6	0,9	1,7	2,5
Electric defrost	Elektrische Abtauung	Электроотаивание	W	300	300	600	900
Coil connections	Batterieanschlüsse	Соединения теплообменника	In (SAE)	1/2	1/2	1/2	1/2
			Out (SAE)	1/2	1/2	5/8	5/8
Drain connection	Tauwasserabfluß	Слив	Ø (mm)	16	16	16	16
Net weight ¹	Nettogewicht ¹	Масса ¹	kg	6,4	7,1	12,1	16,8

Options and special versions - Optionen und Sonderausführungen

Дополнительные принадлежности и специальные исполнения



- Heat exchanger with copper fins
- Lamellen aus Kupfer
- Медные ребра

- EC motor (electronically commutated)
- EC Motor (mit elektronischer Kommutation)
- EC мотор (коммутированный электроникой)

For more information see table page 160.
Für weitere Informationen siehe Tabelle auf Seite 160.
Для более подробной информации обращайтесь к таблице на стр. 160.

¹ The weight refers to models with ED electric defrost.
X Use thermostatic valve with external pressure equalizer.
• For brine cooler capacities please use "Scelte" selection software.

¹ Das Gewicht bezieht sich auf die Modelle mit elektrischer Abtauung ED.
X Thermostatisches Ventil mit Aussendruck-Kompensator anwenden.
• Für die Leistungen der Solekühler verwenden Sie bitte das Auswahlprogramm "Scelte".

¹ Масса указана для модификаций ED с электрическим оттаиванием.
X Используйте терморегулирующий вентиль с внешним уравниванием давления.
• Для расчёта мощности рассольных охладителей, пожалуйста, используйте программу "Scelte".



The **MIC** range dual discharge unit coolers are suitable for application in reach-in/walk-in cabinets, display cases and small rectangular based cold rooms.

The entire range is equipped with high efficiency coils made from special profile aluminium fins and copper tube, suitable for new generation refrigerants; with 4,5/9 mm dual fin spacing for the entire range (for room temperatures $\geq -25\text{ }^{\circ}\text{C}$).

The standard fan motors employed have the following features:

- diameter 230 mm, single-phase 230V/1/50-60Hz and fibreglass charged polyamide fan guard;
- IP 42 protection grade;
- class B insulation;
- internal thermal contact protection;
- operating temperature: maximum $+40\text{ }^{\circ}\text{C}$.

The versions with standard electric defrost (ED) are equipped with stainless steel heaters with vulcanised terminals preset for 230V/1/50-60Hz connection.

The electric parts and casework are connected to a grounding terminal,

Die doppeeltausblasende **MIC** Serie findet ihre Anwendung in Kühlschränken, Kühlvitrinen und kleinen rechteckigen Kühlzellen.

Die sehr leistungsfähigen Wärmeaustauscher, mit der die ganze Serie ausgestattet ist, werden aus Aluminiumlamellen mit Spezialprofil und für die Anwendung der neuen Kältemittel geeigneten Kupferrohren hergestellt. Der Lamellenabstand ist für die ganze Serie 4,5/9 mm differenziert (für $\geq -25\text{ }^{\circ}\text{C}$ Zellentemperatur).

Die Standardmotorventilatoren besitzen die folgenden Eigenschaften:

- Durchmesser 230 mm, Wechselstrom 230V/1/50-60Hz und Schutzgitter aus Polyamid – Glasfaser;
- Schutzgrad IP 42;
- Isolierklasse B;
- Innerer Temperaturwächter;
- Betriebstemperatur: maximale $+40\text{ }^{\circ}\text{C}$.

Die Ausführungen mit elektrischer Standardabtauung ED sind mit Heizstäben aus Edelstahl und vulkanisierten Endverschlüssen versehen und für den Anschluss 230V/1/50-60Hz vorgesehen.

Охладители с непосредственным охлаждением серии **MIC** с двумя нагнетательными отверстиями предназначены для обслуживания шкафов, витрин и малых холодильных камер прямоугольной формы.

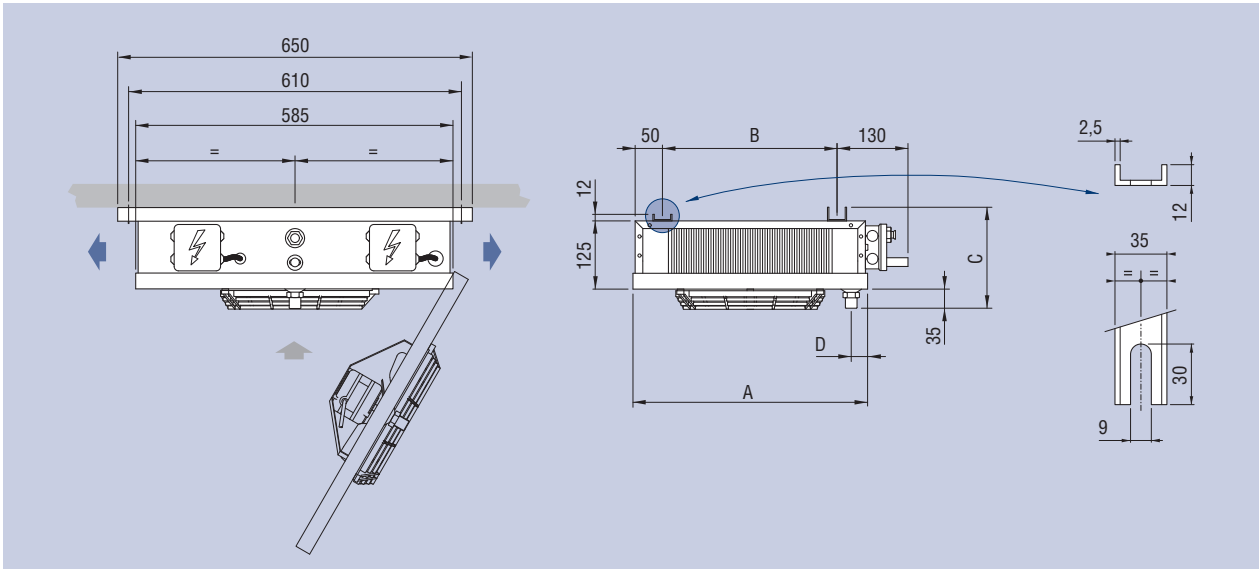
Вся серия оборудована рассчитанными на хладагенты нового поколения высокоэффективными змеевиками, изготовленными из медных труб и алюминиевых ребер специального профиля. Шаг ребер для всей серии составляет 4,5/9 мм (для температуры воздуха $\geq -25\text{ }^{\circ}\text{C}$).

Двигатели вентиляторов в стандартном исполнении имеют следующие характеристики:

- диаметр 230 мм, одна фаза, 230 В, 50-60 Гц, армированная стекловолокном полиамидная защитная решетка;
- степень защиты IP 42;
- класс изоляции В;
- встроенное реле тепловой защиты;
- рабочая температура: максимальный $+40\text{ }^{\circ}\text{C}$.

Исполнения со стандартной электрической системой оттаивания (ED) оборудованы нагревателями из нержавеющей стали с покрытыми резиной наконечниками для однофазного напряжения 230 В, 50-60 Гц.

Dimensional features - Dimensionale Eigenschaften - Размеры



Model	Modell	Модель		MIC	80	100	160	200	300	400	500
Dimensions	Abmessungen	Размеры	mm	A	430	430	730	730	1030	1330	1630
				B	320	320	620	620	920	1220	1520
				C	172	172	185	185	185	185	185
				D	30	30	30	30	30	35	35

the wiring of the motors and heaters is carried out in separate IP 54 protection grade junction boxes.

On request the models can be equipped with non-standard: coils, defrosting and fan motors (see table at page 160).

Select units with non published conditions with the **"Scelte"** selection program.

For special applications and further information consult our Technical Dept.

Die elektrischen Teile und das Gehäuse sind an eine Erdungsklemme angeschlossen, der Anschluss der Motoren und der Heizstäbe erfolgt in separaten Abzweigboxen mit Schutzgrad IP 54.

Auf Anfrage können die Modelle mit anderen Wärmeaustauschern, Abtaungen und Motorventilatoren als die Standardausführung geliefert werden (siehe Tabelle auf Seite 160).

Wählen Sie die Modelle, die nicht mit im Katalog angegebenen Standardbedingungen funktionieren, mit unserem Programm **"Scelte"** aus.

Für Sonderanwendungen und zusätzliche Informationen fragen Sie unser technisches Büro um Rat.

Электрооборудование и корпус присоединены к зажиму заземления, провода двигателей и нагревателей подключены к отдельным соединительным коробкам со степенью защиты IP 54.

По заказу эти модели могут оснащаться змеевиками, системой оттаивания и двигателями вентиляторов в особом исполнении (см. табл. на стр. 160).

Подбор моделей для условий, не вошедших в каталог, производится посредством программы **"Scelte"**.

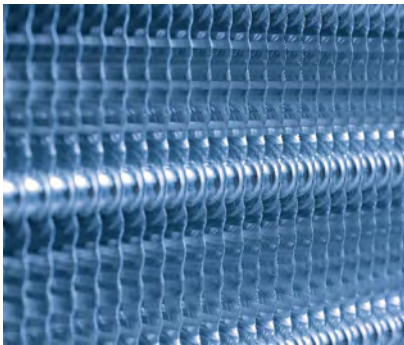
Дополнительную информацию и сведения о специальных применениях можно получить в нашем техническом отделе.

Technical features - Technische Eigenschaften - Технические характеристики

Model	Modell	Модель	MIC	80	100	160	200	300	400	500
Nominal capacity	Nennleistung	Номинальная производительность	kW	0,59	0,66	1,17	1,33	1,99	2,66	3,33
Capacity	Leistung	Производительность	kW	0,49	0,55	0,97	1,10	1,65	2,20	2,75
Air flow	Luftmenge	Расход воздуха	m ³ /h	540	460	1080	920	1380	1840	2300
Air throw	Wurfweite	Дальнобойность струи	m	2 x 3	2 x 2,5	2 x 3	2 x 2,5	2 x 2,5	2 x 2,5	2 x 2,5
Internal surface	Innenoberfläche	Внутренняя поверхность	m ²	0,3	0,4	0,6	0,8	1,3	1,7	2,1
External surface	Außenoberfläche	Наружная поверхность	m ²	2,6	3,9	5,2	7,9	11,8	15,7	19,7
Fan motors	Ventilatormotoren	Вентиляторы	n° x Ø mm	1 x 230	1 x 230	2 x 230	2 x 230	3 x 230	4 x 230	5 x 230
Fan motor absorption	Stromaufnahme Motoren	Потребляемый ток вентиляторов	A	0,35	0,35	0,7	0,7	1,05	1,4	1,75
Nominal power	Nennleistung	Номинальная производительность	W	53	53	106	106	159	212	265
Circuit capacity	Rohrinhalt	Вместимость контура	dm ³	0,7	1	1,4	1,92	3	4	5
Electric defrost	Elektrische Abtauung	Электроотаивание	W	800	800	1600	1600	2400	3000	3600
Coil connections	Batterieanschlüsse	Соединения теплообменника	In (SAE)	1/2	1/2	1/2	1/2	1/2	1/2	1/2
			Out (mm)	12	16	16	16	22	22	22
Drain connection	Tauwasserabfluß	Слив	Ø (GAS)	1/2	1/2	1/2	1/2	1/2	1	1
Net weight ¹	Nettogewicht ¹	Масса ¹	kg	7,3	8	12,2	13,4	19	24,4	29,9

Options and special versions - Optionen und Sonderausführungen

Дополнительные принадлежности и специальные исполнения



- Heat exchanger with copper fins
- Lamellen aus Kupfer
- Медные ребра

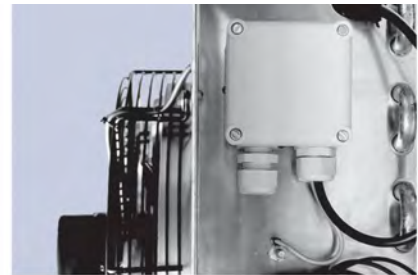
- EC motor (electronically commutated)
- EC Motor (mit elektronischer Kommutation)
- ЕС мотор (коммутированный электроникой)

For more information see table page 160.
Für weitere Informationen siehe Tabelle auf Seite 160.
Для более подробной информации обращайтесь к таблице на стр. 160.

¹ The weight refers to models with ED electric defrost.
X Use thermostatic valve with external pressure equalizer.
• For brine cooler capacities please use "Scelte" selection software.

¹ Das Gewicht bezieht sich auf die Modelle mit elektrischer Abtauung ED.
X Thermostatisches Ventil mit Aussendruck Kompensator anwenden.
• Für die Leistungen der Solekühler verwenden Sie bitte das Auswahlprogramm "Scelte".

¹ Масса указана для модификаций ED с электрическим оттаиванием.
X Используйте терморегулирующий вентиль с внешним уравновешиванием давления.
• Для расчёта мощности рассольных охладителей, пожалуйста, используйте программу "Scelte".



The **CTE** range of unit coolers is suitable for installation in cold rooms for the preservation of fresh or frozen products. The compact size of the unit allows to make maximum use of the storage space of the cold room in which it is installed.

The entire range is equipped with high efficiency coils made from special profile aluminium fins and inner-grooved copper tube, suitable for new generation refrigerants.

According to the room temperature the range is divided as follows:

- **CTE H3** for high temperatures ($\geq +2$ °C) with 3,5 mm fin spacing;
- **CTE E4 - A4** for high temperatures ($\geq +2$ °C) with 4,0 mm fin spacing;
- **CTE M6 - E6 - A6** for medium temperatures (≥ -15 °C) with 6,0 mm fin spacing, electric defrost version (ED) is recommended;
- **CTE L8 - E8 - A8** for low temperatures (≥ -35 °C) with 8,5 mm fin spacing, equipped with electric defrost (ED).

Die **CTE** Serie findet ihre Anwendung in Kühlräumen für die Aufbewahrung von Frisch- und Tiefkühlprodukten. Dank der Kompaktheit der Geräte wird der zur Verfügung stehende Raum, in dem sie installiert werden, bestens genutzt.

Die sehr leistungsfähigen Wärmeaustauscher, mit der die ganze Serie ausgestattet ist, werden aus Aluminiumlamellen mit Spezialprofil und innenberippten für die Anwendung der neuen Kältemittel geeigneten Kupferrohren hergestellt.

Je nach Zellentemperatur werden sie unterteilt:

- **CTE H3** für hohe Temperaturen ($\geq +2$ °C) mit Lamellenabstand 3,5 mm;
- **CTE E4 - A4** für hohe Temperaturen ($\geq +2$ °C) mit Lamellenabstand 4,0 mm;
- **CTE M6 - E6 - A6** für mittlere Temperaturen (≥ -15 °C) mit Lamellenabstand 6,0 mm, elektrische Abtauung (ED) wird empfohlen;
- **CTE L8 - E8 - A8** für niedrige Temperaturen (≥ -35 °C) mit Lamellenabstand 8,5 mm, mit elektrischer Abtauung versehen (ED).

Охладители с непосредственным охлаждением серии **CTE** предназначены для холодильных камер хранения свежих и замороженных продуктов. Компактность аппарата позволяет максимально использовать пространство камеры, в которой он установлен.

Вся серия оборудована рассчитанными на хладагенты нового поколения высокоэффективными змеевиками, изготовленными из медных труб с внутренним оребрением и алюминиевых ребер специального профиля.

В соответствии с температурой в камере серия подразделяется на следующие модификации:

- **CTE H3** для высоких температур ($\geq +2$ °C) с шагом ребер 3,5 мм;
- **CTE H4 - E4 - A4** для высоких температур ($\geq +2$ °C) с шагом ребер 4,0 мм;
- **CTE M6 - E6 - A6** для средних температур (≥ -15 °C) с шагом ребер 6,0 мм, рекомендуется исполнение с электрическим оттаиванием (ED);
- **CTE L8 - E8 - A8** для низких температур (≥ -35 °C) с шагом ребер 8,5 мм, оборудованы системой электрического оттаивания (ED).



This range employs four types of standard fan motors:

- A) diameter 250 mm, shaded pole single-phase 230V/1/50 Hz with fibreglass charged polyamide fan guards.
- B) 315 mm diameter, external rotor single-phase 230V/1/50-60 Hz with built-in electric capacitor and epoxy coated steel fan guard.
- C) 350 mm diameter, external rotor single-phase 230V/1/50-60 Hz with built-in electric capacitor and epoxy coated steel fan guard.
- D) 500 mm diameter, external rotor three-phase 400V/3/50 Hz with epoxy coated steel fan guard.

The standard fan motors employed have the following features:

- IP 44 protection grade (IP 54 for Ø 500);
- class B insulation (F for Ø 350 - 500);
- inner thermal contact protection;
- operating temperature: maximum +40 °C.

The versions with standard electric defrost (ED) are equipped with

Es werden vier verschiedene Typen von Standardmotorventilatoren angewandt:

- A) Durchmesser 250 mm, Wechselstrom 230V/1/50 Hz mit abgeschirmten Polen und Schutzgitter aus Polyamid – Glasfaser;
- B) Durchmesser 315 mm, Wechselstrom 230V/1/50-60 Hz mit Außenrotor und eingebautem Betriebskondensator und Schutzgitter aus Stahl mit Epoxydlack behandelt.
- C) Durchmesser 350 mm, Wechselstrom 230V/1/50-60 Hz mit Außenrotor und eingebautem Betriebskondensator und Schutzgitter aus Stahl mit Epoxydlack behandelt.
- D) Durchmesser 500 mm, Drehstrom 400V/3/50 Hz mit Außenrotor und Schutzgitter aus Stahl mit Epoxydlack behandelt.

Die angewandten Standardmotorventilatoren besitzen die folgenden Eigenschaften:

- Schutzgrad IP 44 (IP 54 für Ø 500);
- Isolierklasse B (F für Ø 350 - 500);
- Innerer Temperaturwächter;
- Betriebstemperatur: maximale +40°C.

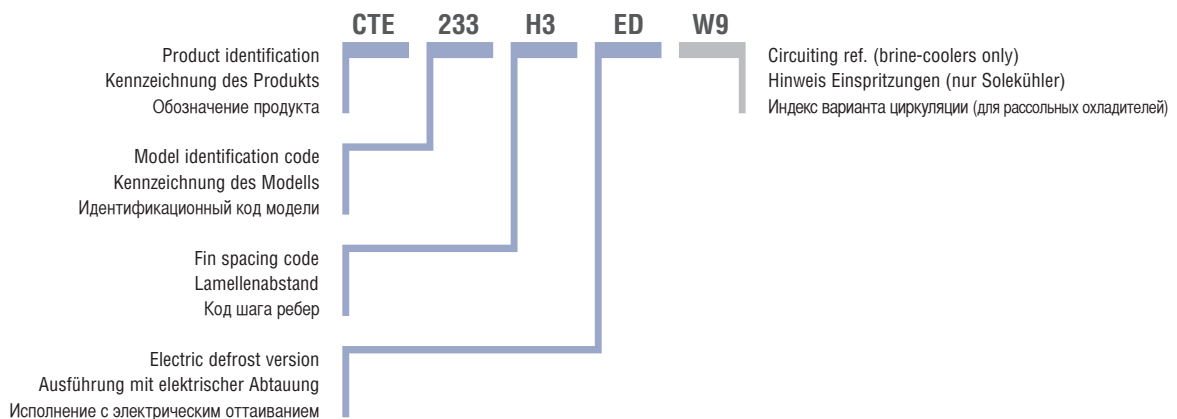
В данной серии применяются разные типа стандартных двигателей вентиляторов:

- А) диаметр 250 мм, с экранированным полюсом, питание однофазным напряжением 230 В, 50-60 Гц, армированная стекловолокном полиамидная защитная решетка.
- В) диаметр 315 мм, с внешним ротором, питание однофазным напряжением 230 В, 50-60 Гц, встроенный конденсатор, стальная с эпоксидным покрытием защитная решетка.
- С) диаметр 350 мм, с внешним ротором, питание однофазным напряжением 230 В, 50-60 Гц, встроенный конденсатор, стальная с эпоксидным покрытием защитная решетка.
- Д) диаметр 500 мм, с внешним ротором, питание трехфазным напряжением 400 В, 50-60 Гц, стальная с эпоксидным покрытием защитная решетка.

Все модели имеют следующие характеристики:

- степень защиты IP 44 (IP 54 для диаметра 500 мм);
- класс изоляции B (F для диаметра 350, 500 мм);
- встроенное реле тепловой защиты;
- рабочая температура: максимальный +40 °C.

CTE Ø 250 / 315 mm - Model identification - Kennzeichnung der Modelle - Структура обозначения модели





stainless steel heaters with vulcanised terminals preset for 400V/3/50-60Hz connection.

The electric parts and casework are connected to a ground terminal, the wiring of the motors ¹ and heaters is carried out in separate IP 54 protection grade junction boxes.

On request the models can be equipped with non-standard: coils, defrosting and fan motors (see table at page 160).

Select units with non published conditions with the **“Scelte”** selection program.

For special applications and further information consult our Technical Dept.

Die Ausführungen mit elektrischer Standardabtauung ED sind mit Heizstäben aus Edelstahl und vulkanisierten Endverschlüssen versehen und für den Anschluss 400V/3/50-60Hz vorgesehen.

Die elektrischen Teile und das Gehäuse sind an eine Erdungsklemme angeschlossen, der Anschluss der Motoren ¹ und der Heizstäbe erfolgt in separaten Abzweigdosen mit Schutzgrad IP 54.

Auf Anfrage können die Modelle mit anderen Wärmeaustauschern, Abtauungen und Motorventilatoren als die Standardausführung geliefert werden (siehe Tabelle auf Seite 160).

Wählen Sie die Modelle, die nicht mit im Katalog angegebenen Standardbedingungen funktionieren, mit unserem Programm **“Scelte”** aus.

Für Sonderanwendungen und zusätzliche Informationen fragen Sie unser technisches Büro um Rat.

Исполнения со стандартной электрической системой оттаивания (ED) оборудованы нагревателями из нержавеющей стали с покрытыми резиной наконечниками для трехфазного напряжения 400 В, 50-60 Гц.

Электрооборудование и корпус присоединены к зажиму заземления, провода двигателей и нагревателей подключены к отдельным соединительным коробкам со степенью защиты IP 54.

По заказу эти модели могут оснащаться змеевиками, системой оттаивания и двигателями вентиляторов в особом исполнении (см. табл. на стр. 160).

Подбор моделей для условий, не вошедших в каталог, производится посредством программы **“Scelte”**.

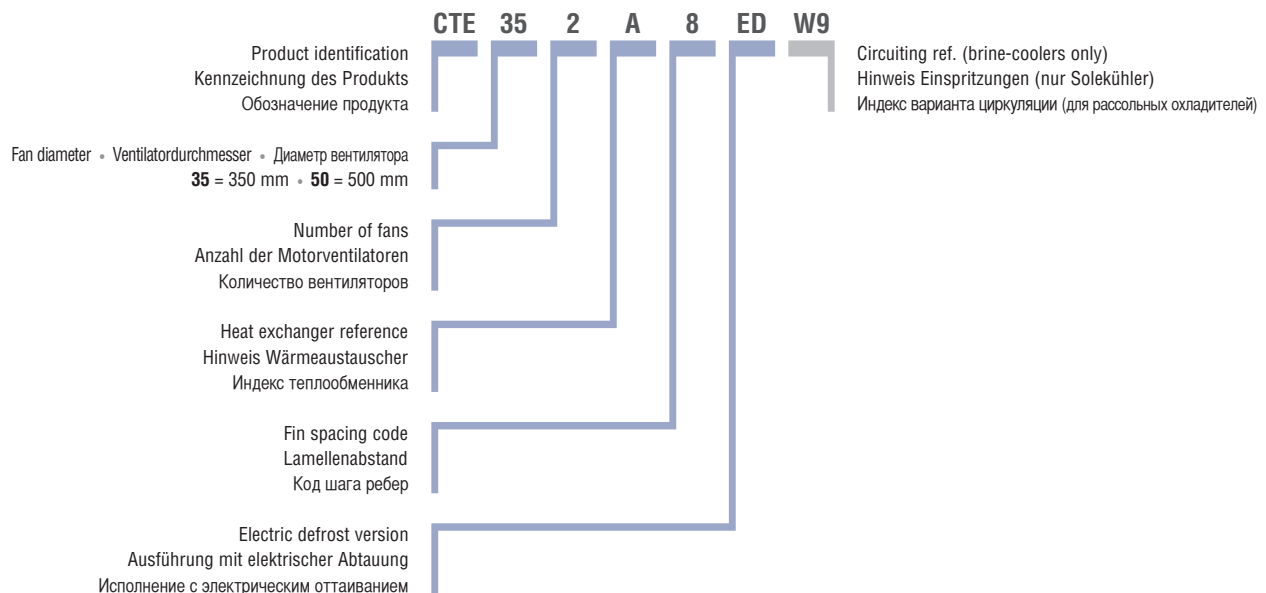
Дополнительную информацию и сведения о специальных применениях можно получить в нашем техническом отделе.

¹ For Ø 500 mm motors wiring not provided.

¹ Für Motoren mit Ø 500 mm keine Verkabelung vorgesehen.

¹ Для вентиляторов Ø 500 мм соединительные кабели не предусмотрены.

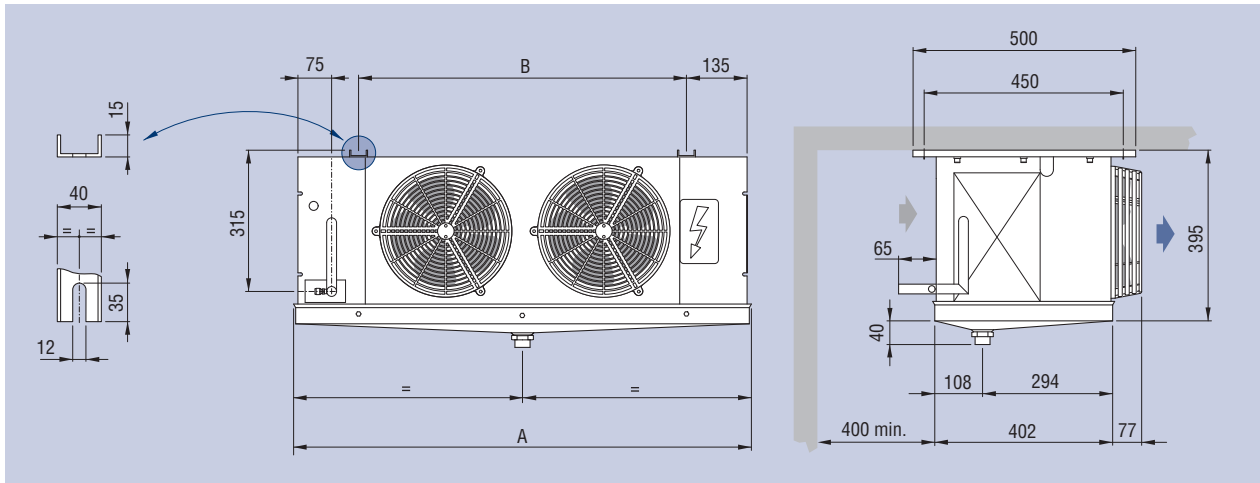
CTE Ø 350 / 500 mm - Model identification - Kennzeichnung der Modelle - Структура обозначения модели



CTE

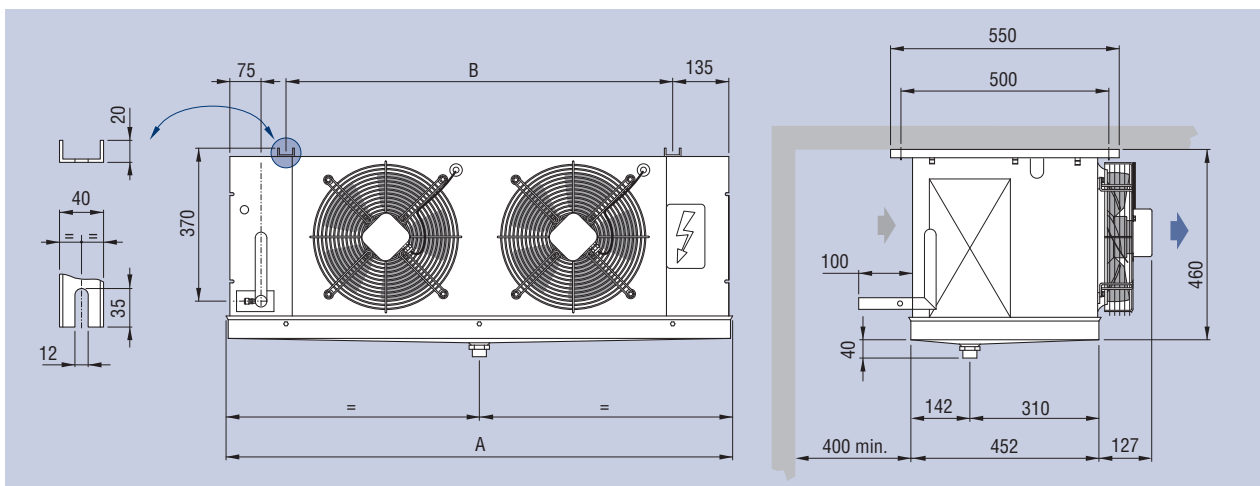
Dimensional features - Dimensionale Eigenschaften - Размеры

CTE Ø 250 mm



Model	Modell	Модель	CTE Ø 250	26H3	-	53H3	80H3	-
				-	38H3	75H3	113H3	150H3
				20M6	-	41M6	63M6	-
				-	29M6	58M6	86M6	115M6
				16L8ED	-	34L8ED	51L8ED	-
				-	23L8ED	45L8ED	68L8ED	90L8ED
Dimensions	Abmessungen	Размеры	mm	A	680	680	1030	1380
				B	380	380	730	1080
								1730
								1430

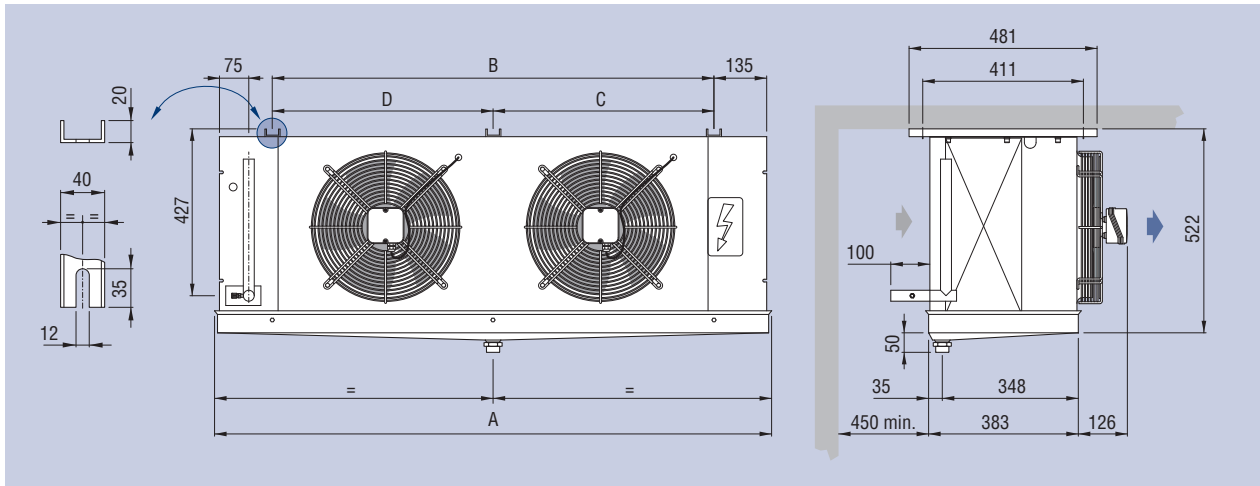
CTE Ø 315 mm



Model	Modell	Модель	CTE Ø 315	116H3	174H3	233H3
				96M6	145M6	194M6
				84L8ED	125L8ED	158L8ED
Dimensions	Abmessungen	Размеры	mm	A	1230	1680
				B	930	1380
						2130
						1830

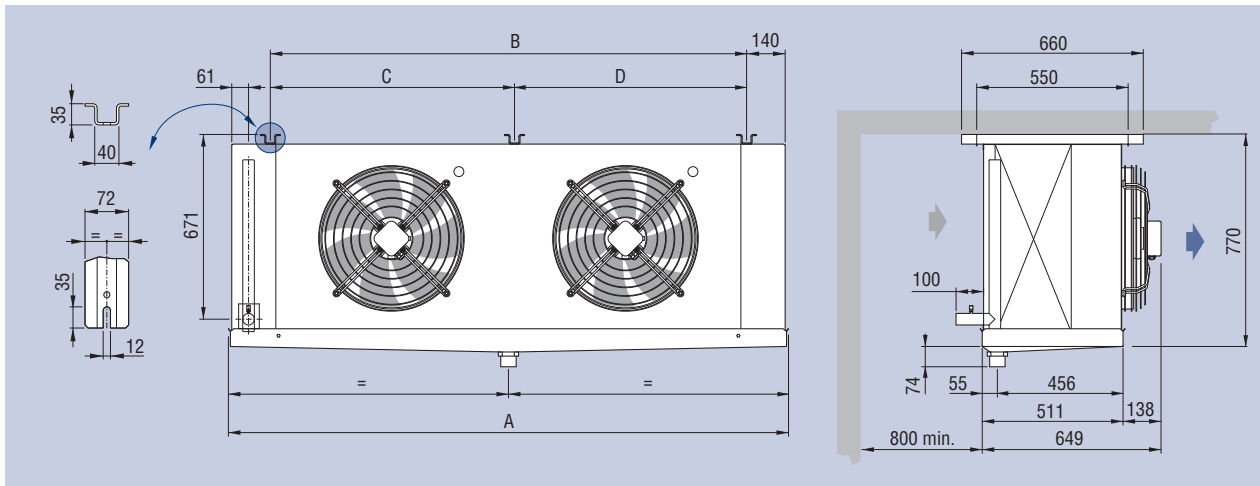
CTE

CTE Ø 350 mm



Model	Modell	Модель	CTE Ø 350	351E4	352E4	353E4	354E4	-
				351E6	352E6	353E6	354E6	-
				351E8	352E8	353E8	354E8	-
				351A4	352A4	353A4	354A4	355A4
				351A6	352A6	353A6	354A6	355A6
				351A8	352A8	353A8	354A8	355A8
Dimensions	Abmessungen	Размеры	mm	A	875	1425	1975	2525
				B	580	1130	1680	2230
				C	-	-	-	1115
				D	-	-	-	1115

CTE Ø 500 mm



Model	Modell	Модель	CTE Ø 500	CTE501E4	CTE502E4	CTE503E4	-
				CTE501A4	CTE502A4	CTE503A4	CTE504A4
				CTE501B4	CTE502B4	CTE503B4	CTE504B4
				CTE501E6	CTE502E6	CTE503E6	-
				CTE501A6	CTE502A6	CTE503A6	CTE504A6
				CTE501B6	CTE502B6	CTE503B6	CTE504B6
				CTE501E8	CTE502E8	CTE503E8	-
				CTE501A8	CTE502A8	CTE503A8	CTE504A8
				CTE501B8	CTE502B8	CTE503B8	CTE504B8
Dimensions	Abmessungen	Размеры	mm	A	1184	2034	2884
				B	880	1730	2580
				C	-	-	1730
				D	-	-	1700

Technical features - Technische Eigenschaften - Технические характеристики

Model	Modell	Модель	CTE	26H3	38H3	53H3	75H3	80H3	113H3
Nom. capacity	Nennleistung	Номинальная производительность	kW	1,35	1,67	2,73	3,33	4,11	5
Capacity	Leistung	Производительность	kW	1,12	1,38	2,26	2,76	3,4	4,14
Air flow	Luftmenge	Расход воздуха	m³/h	750	650	1500	1300	2250	1950
Air throw	Wurfweite	Дальнобойность струи	m	8	7	9	8	11	10
Fin spacing	Lamellenabstand	Шаг ребер	mm	3,5	3,5	3,5	3,5	3,5	3,5
Internal surface	Innenoberfläche	Внутренняя поверхность	m²	0,7	1,1	1,4	2,1	2,1	3,2
External surface	Außenoberfläche	Наружная поверхность	m²	7,3	10,9	14,6	21,8	21,8	32,7
Coil connect.	Batt. Anschlüsse	Соединения теплообменника	In tube (mm)	12	12	12	12	12	12
			In connect. (SAE)	1/2	1/2	1/2	1/2	1/2	1/2
			Out tube (mm)	16	16	22	22	22	22
Net weight ¹	Nettogewicht ¹	Масса ¹	kg	15,8	17,9	25,1	27,9	35,4	40,3

Model	Modell	Модель	CTE	20M6	29M6	41M6	58M6	63M6	86M6
Nom. capacity	Nennleistung	Номинальная производительность	kW	1,20	1,51	2,40	3,02	3,60	4,52
Capacity	Leistung	Производительность	kW	0,99	1,25	1,99	2,5	2,98	3,74
Air flow	Luftmenge	Расход воздуха	m³/h	820	750	1640	1500	2460	2250
Air throw	Wurfweite	Дальнобойность струи	m	8,5	7,5	10	9	12	11
Fin spacing	Lamellenabstand	Шаг ребер	mm	6,0	6,0	6,0	6,0	6,0	6,0
Internal surface	Innenoberfläche	Внутренняя поверхность	m²	0,7	1,1	1,4	2,1	2,1	3,2
External surface	Außenoberfläche	Наружная поверхность	m²	4,4	6,7	8,9	13,3	13,3	20
Coil connect.	Batt. Anschlüsse	Соединения теплообменника	In tube (mm)	12	12	12	12	12	12
			In connect. (SAE)	1/2	1/2	1/2	1/2	1/2	1/2
			Out tube (mm)	16	16	22	22	22	22
Net weight	Nettogewicht	Масса	kg	15,3	17,4	24,6	27,4	34,9	39,8

Model	Modell	Модель	CTE	16L8	23L8	34L8	45L8	51L8	68L8
Nom. capacity	Nennleistung	Номинальная производительность	kW	1,05	1,27	2,1	2,54	3,15	3,8
Capacity	Leistung	Производительность	kW	0,87	1,05	1,74	2,1	2,61	3,15
Air flow	Luftmenge	Расход воздуха	m³/h	870	780	1740	1560	2610	2340
Air throw	Wurfweite	Дальнобойность струи	m	9	8	11	10	13	12
Fin spacing	Lamellenabstand	Шаг ребер	mm	8,5	8,5	8,5	8,5	8,5	8,5
Internal surface	Innenoberfläche	Внутренняя поверхность	m²	0,7	1,1	1,4	2,1	2,1	3,2
External surface	Außenoberfläche	Наружная поверхность	m²	3,3	4,9	6,5	9,8	9,8	14,7
Coil connect.	Batt. Anschlüsse	Соединения теплообменника	In tube (mm)	12	12	12	12	12	12
			In connect. (SAE)	1/2	1/2	1/2	1/2	1/2	1/2
			Out tube (mm)	16	16	22	22	22	22
Net weight	Nettogewicht	Масса	kg	14,8	16,4	23,6	26,4	33,4	37,8

Common data	Gemeinsame Daten	Общие характеристики		1x250	1x250	2x250	2x250	3x250	3x250
Fan motors	Ventilatormotoren	Вентиляторы	n° x Ø mm	1x250	1x250	2x250	2x250	3x250	3x250
Fan mot. absorp.	Stromaufnahme Mot.	Потребляемый ток вентиляторов	A	0,47	0,47	0,94	0,94	1,41	1,41
Nominal power	Nennleistung	Номинальная производительность	W	75	75	150	150	225	225
Circuit capacity	Rohrinhalt	Вместимость контура	dm³	1,56	2,34	2,89	4,34	4,23	6,35
Electric defrost	Elektrische Abtauung	Электроотаивание	W	750	750	1275	1275	1800	1800
Powerful El. defrost	Vers. Elekt. Abtauung	Самоходный Электроотаивание	W	-	-	-	-	-	-
Water defrost	Wasserabtauung	Водяное оттаивание	l/h	400	400	850	850	1200	1200
Drain connect.	Taufwasserabfluß	Слив	Ø (GAS)	1	1	1	1	1	1
			WD vers. Ø (GAS)	1 1/4	1 1/4	1 1/4	1 1/4	1 1/4	1 1/4
Defrost connect.	Anschlüsse Abtauung	Масса	Ø (GAS)	3/4	3/4	3/4	3/4	3/4	3/4

¹ The weight refers to models with ED electric defrost.
 X Use thermostatic valve with external pressure equalizer.
 • For brine cooler capacities please use "Scelte" selection software.

¹ Das Gewicht bezieht sich auf die Modelle mit elektrischer Abtauung ED.
 X Thermostatisches Ventil mit Aussendruck Kompensator anwenden.
 • Für die Leistungen der Solekühler verwenden Sie bitte das Auswahlprogramm "Scelte".

¹ Масса указана для модификаций ED с электрическим оттаиванием.
 X Используйте терморегулирующий вентиль с внешним уравнением давления.
 • Для расчёта мощности рассольных охладителей, пожалуйста, используйте программы "Scelte".

Tested by TUV NORD		Tested by TUV SUED										
150H3	116H3	174H3	233H3	351E4	351A4	352E4	352A4	353E4	353A4	354E4	354A4	355A4
6,67	5,88	8,81	11,8	4,2	5,1	8,6	10,3	12,9	15,5	17,4	20,7	25,83
5,52	4,87	7,3	9,74	3,51	4,21	7,11	8,52	10,71	12,81	14,39	17,11	21,39
2600	2740	4110	5480	2320	2090	4630	4170	6950	6260	9270	8340	10430
12	14	16	18	14	13	16	15	18	17	20	19	21
3,5	3,5	3,5	3,5	4,0	4,0	4,0	4,0	4,0	4,0	4,0	4,0	4,0
4,2	3,1	4,6	6,1	1,84	2,77	3,69	5,53	5,53	8,3	7,36	11,05	13,81
43,7	31,6	47,4	63,1	15,3	22,9	30,5	45,8	45,8	68,7	61,1	91,6	114,5
12	12	12	16	12	12	12	16	16	22	22	22	22
1/2	1/2	1/2	5/8	1/2	1/2	1/2	5/8	5/8	-	-	-	-
28	28	28	28	22	22	28	28	28	35	35	42	42
45,2	41,8	57,7	72,4	29	32	50	57	67	78	84	100	133

Tested by TUV NORD												
115M6	96M6	145M6	194M6	351E6	351A6	352E6	352A6	353E6	353A6	354E6	354A6	355A6
6,01	5,33	7,99	10,6	3,7	4,7	7,5	9,5	11,3	14,3	15,1	19	23,8
4,98	4,41	6,62	8,81	3,08	3,9	6,23	7,85	9,38	11,87	12,49	15,75	19,69
3000	3130	4700	6260	2510	2320	5020	4630	7530	6950	10040	9270	11590
13	15	17	19	15	14	17	16	19	18	21	20	22
6,0	6,0	6,0	6,0	6,0	6,0	6,0	6,0	6,0	6,0	6,0	6,0	6,0
4,2	3,1	4,6	6,1	1,84	2,77	3,69	5,53	5,53	8,3	7,36	11,05	13,81
26,6	19,3	28,9	38,5	10,5	15,8	21,1	31,6	31,6	47,4	42,1	63,2	79
12	12	12	16	12	12	12	16	16	22	22	22	22
1/2	1/2	1/2	5/8	1/2	1/2	1/2	5/8	5/8	-	-	-	-
28	28	28	28	22	22	28	28	28	35	35	42	42
44,7	41,3	57,2	71,4	28	31	49	56	66	76	83	98	130

		Tested by TUV NORD			Tested by TUV SUED							
90L8	84L8	125L8	158L8	351E8	351A8	352E8	352A8	353E8	353A8	354E8	354A8	355A8
5,07	4,73	7,08	9,04	3,2	4,2	6,4	8,4	9,7	12,6	13,2	16,9	21,1
4,2	3,92	5,86	7,49	2,64	3,45	5,31	6,96	8	10,47	11	13,97	17,46
3120	3270	4900	6530	2620	2470	5250	4940	7870	7410	10500	9880	12350
14	16	18	20	16	15	18	17	20	19	22	21	23
8,5	8,5	8,5	8,5	8,5	8,5	8,5	8,5	8,5	8,5	8,5	8,5	8,5
4,2	3,1	4,6	6,1	1,84	2,77	3,69	5,53	5,53	8,3	7,36	11,05	13,81
19,6	14,2	21,3	28,4	7,75	11,6	15,5	23,3	23,3	34,9	31	46,5	58,1
12	12	12	16	12	12	16	16	22	22	22	22	28
1/2	1/2	1/2	5/8	1/2	1/2	5/8	5/8	-	-	-	-	-
28	28	28	28	22	28	28	28	35	35	42	42	42
42,7	39,3	54,2	67,4	27	30	48	55	65	74	82	96	128

4x250	2x315	3x315	4x315	1x350	1x350	2x350	2x350	3x350	3x350	4x350	4x350	5x350
1,88	0,84	1,26	1,68	0,96	0,96	1,92	1,92	2,88	2,88	3,84	3,84	4,8
300	190	285	380	185	185	370	370	555	555	740	740	925
8,35	6,17	8,06	11,08	3,3	5,2	6,6	9,9	9,8	14,7	12,9	19,4	24,3
2400	2700	3990	5250	1750	2250	3150	4050	4900	6300	6300	8100	9900
-	-	-	-	2000	2750	3600	4950	5600	7700	7200	9900	12100
1700	1400	1800	2500	-	-	-	-	-	-	-	-	-
1	1	1	1	1	1	1	1	1	1	1	1	1
1 1/4	1 1/4	1 1/4	1 1/4	-	-	-	-	-	-	-	-	-
3/4	3/4	3/4	3/4	3/4	3/4	3/4	3/4	3/4	3/4	3/4	3/4	3/4



Tested models:
CTE 116 H3
CTE 115 M6
CTE 51 L8
CTE 158 L8



Tested models:
CTE 352 A4
CTE 352 E8

Technical features - Technische Eigenschaften - Технические характеристики

				Tested by TÜV SÜED		
Model	Modell	Модель	CTE	501E4	501A4	501B4
Nom. capacity	Nennleistung	Номинальная производительность	kW	10,7	13,5	15,3
Capacity	Leistung	Производительность	kW	8,8	11,2	12,7
Air flow	Luftmenge	Расход воздуха	m ³ /h	6915	6405	6025
Air throw	Wurfweite	Дальность струи	m	27	26	25
Fin spacing	Lamellenabstand	Шаг ребер	mm	4	4	4
Internal surface	Innenoberfläche	Внутренняя поверхность	m ²	4,3	6,4	8,6
External surface	Außenoberfläche	Наружная поверхность	m ²	35	53	71
Coil connect.	Batt. Anschlüsse	Соединения теплообменника	In tube (mm)	16	16	22
			Out tube (mm)	28	28	35
Net weight ¹	Nettogewicht ¹	Масса ¹	kg	61	70	81

				Tested by TÜV SÜED		
Model	Modell	Модель	CTE	501E6	501A6	501B6
Nom. capacity	Nennleistung	Номинальная производительность	kW	9,4	12,4	13,9
Capacity	Leistung	Производительность	kW	7,8	10,3	11,5
Air flow	Luftmenge	Расход воздуха	m ³ /h	7230	6915	6530
Air throw	Wurfweite	Дальность струи	m	28	27	26
Fin spacing	Lamellenabstand	Шаг ребер	mm	6	6	6
Internal surface	Innenoberfläche	Внутренняя поверхность	m ²	4,3	6,4	8,6
External surface	Außenoberfläche	Наружная поверхность	m ²	24	37	49
Coil connect.	Batt. Anschlüsse	Соединения теплообменника	In tube (mm)	16	16	22
			Out tube (mm)	28	28	35
Net weight ¹	Nettogewicht ¹	Масса ¹	kg	61	70	81

				Tested by TÜV SÜED		
Model	Modell	Модель	CTE	501E8	501A8	501B8
Nom. capacity	Nennleistung	Номинальная производительность	kW	8,2	10,7	13,2
Capacity	Leistung	Производительность	kW	6,8	8,8	10,9
Air flow	Luftmenge	Расход воздуха	m ³ /h	7330	7080	6765
Air throw	Wurfweite	Дальность струи	m	29	28	27
Fin spacing	Lamellenabstand	Шаг ребер	mm	8,5	8,5	8,5
Internal surface	Innenoberfläche	Внутренняя поверхность	m ²	4,3	6,4	8,6
External surface	Außenoberfläche	Наружная поверхность	m ²	18	27	36
Coil connect.	Batt. Anschlüsse	Соединения теплообменника	In tube (mm)	16	22	22
			Out tube (mm)	35	35	35
Net weight ¹	Nettogewicht ¹	Масса ¹	kg	61	70	81

Common data	Gemeinsame Daten	Общие характеристики				
Fan motors	Ventilatormotoren	Вентиляторы	n° x Ø mm	1x500	1x500	1x500
Fan mot. absorp.	Stromaufnahme Mot.	Потребляемый ток вентиляторов	A	1,8	1,8	1,8
Nominal power	Nennleistung	Номинальная производительность	W	860	860	860
Circuit capacity	Rohrinhalt	Вместимость контура	dm ³	7,8	11,7	15,6
Electric defrost	Elektrische Abtauung	Электроотаивание	W	5040	5040	5040
Drain connect.	Tauwasserabfluß	Слив	Ø (GAS)	2"	2"	2"

¹ The weight refers to models with ED electric defrost.
 X Use thermostatic valve with external pressure equalizer.
 • For brine cooler capacities please use "Scelte" selection software.

¹ Das Gewicht bezieht sich auf die Modelle mit elektrischer Abtauung ED.
 X Thermostatisches Ventil mit Aussendruck Kompensator anwenden.
 • Für die Leistungen der Solekühler verwenden Sie bitte das Auswahlprogramm "Scelte".

¹ Масса указана для модификаций ED с электрическим оттаиванием.
 X Используйте терморегулирующий вентиль с внешним уравниванием давления.
 • Для расчёта мощности рассольных охладителей, пожалуйста, используйте программу "Scelte".



502E4	502A4	502B4	503E4	503A4	503B4	504A4	504B4
22,5	26,7	29,8	32,7	41,3	46,7	49,5	57,0
18,6	22,1	24,7	27,1	34,2	38,7	41,0	47,2
13830	12810	12050	20745	19220	18075	25630	24105
29	28	27	29	28	27	29	28
4	4	4	4	4	4	4	4
8,6	12,8	17,1	12,8	19,3	25,6	25,6	34,2
71	106	142	106	159	212	212	283
22	22	28	22	28	28	28	28
35	35	42	42	42	54	54	54
106	125	145	151	180	209	236	274

502E6	502A6	502B6	503E6	503A6	503B6	504A6	504B6
18,1	24,5	28,1	28,6	37,7	43,8	46,2	54,3
15,0	20,3	23,3	23,7	31,2	36,2	38,3	45,0
14465	13830	13065	21700	20745	19600	27660	26135
30	29	28	30	29	28	30	29
6	6	6	6	6	6	6	6
8,6	12,8	17,1	12,8	19,3	25,6	25,6	34,2
49	73	98	73	110	146	146	195
22	22	28	22	28	28	28	28
35	35	42	42	42	54	54	54
106	125	145	151	180	209	236	274

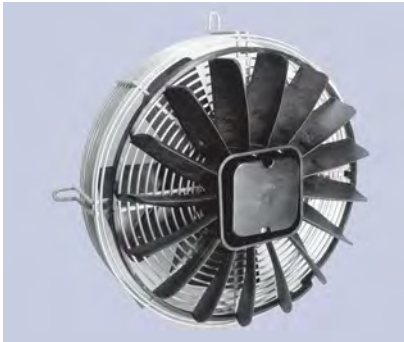
502E8	502A8	502B8	503E8	503A8	503B8	504A8	504B8
16,7	21,1	26,8	24,6	31,7	39,8	42,8	53,7
13,8	17,4	22,2	20,4	26,2	33,0	35,5	44,5
14665	14160	13660	21995	21240	20485	28320	27315
31	30	29	31	30	29	31	30
8,5	8,5	8,5	8,5	8,5	8,5	8,5	8,5
8,6	12,8	17,1	12,8	19,3	25,6	25,6	34,2
36	54	72	54	81	108	108	144
22	28	28	28	28	28	35	35
35	42	42	42	42	54	54	54
106	125	145	151	180	209	236	274

2x500	2x500	2x500	3x500	3x500	3x500	4x500	4x500
3,6	3,6	3,6	5,4	5,4	5,4	7,2	7,2
1720	1720	1720	2580	2580	2580	3440	3440
15,1	22,6	30,2	22,4	33,6	44,8	44,6	59,4
10200	10200	10200	15000	15000	15000	19800	19800
2"	2"	2"	2"	2"	2"	2"	2"



Tested models:
CTE 501 E6
CTE 501 A8
CTE 501 E4

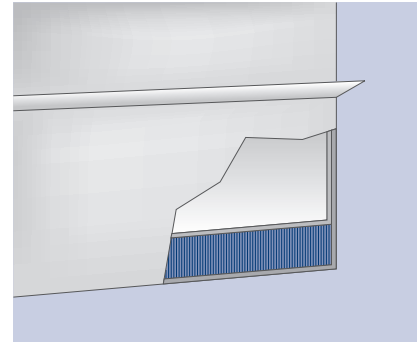
Options and special versions - Optionen und Sonderausführungen Дополнительные принадлежности и специальные исполнения



- Streamers
- Luftgleichrichter
- Стримеры



- Special 60Hz fan motors (for Ø250 mm fans)
- Motoren für Stromspannung 60 Hz (für Motoren mit Ø 250 mm)
- Специальные двигатели вентиляторов на 60 Hz
(для вентиляторов Ø 250 мм)



- Drain pan with insulation
- Isolierte Tropfwannen
- Поддон для конденсата с двойной изоляцией



- EC motor (electronically commutated)
- EC Motor (mit elektronischer Kommutation)
- EC мотор (коммутированный электроникой)

For more information see table page 160.

Für weitere Informationen siehe Tabelle auf Seite 160.

Для более подробной информации обращайтесь к таблице на стр. 160.



DFE

The dual discharge **DFE** range has been specifically designed for applications in cold rooms with limited height for the preservation of fresh or frozen products. The models are equipped with dual velocity fan motors allowing to use the same unit for either normal ventilation or reduced ventilation (for low noise operation).

The entire range is equipped with high efficiency coils made from special profile aluminium fins and inner grooved copper tube, suitable for new generation refrigerants. According to the room temperature

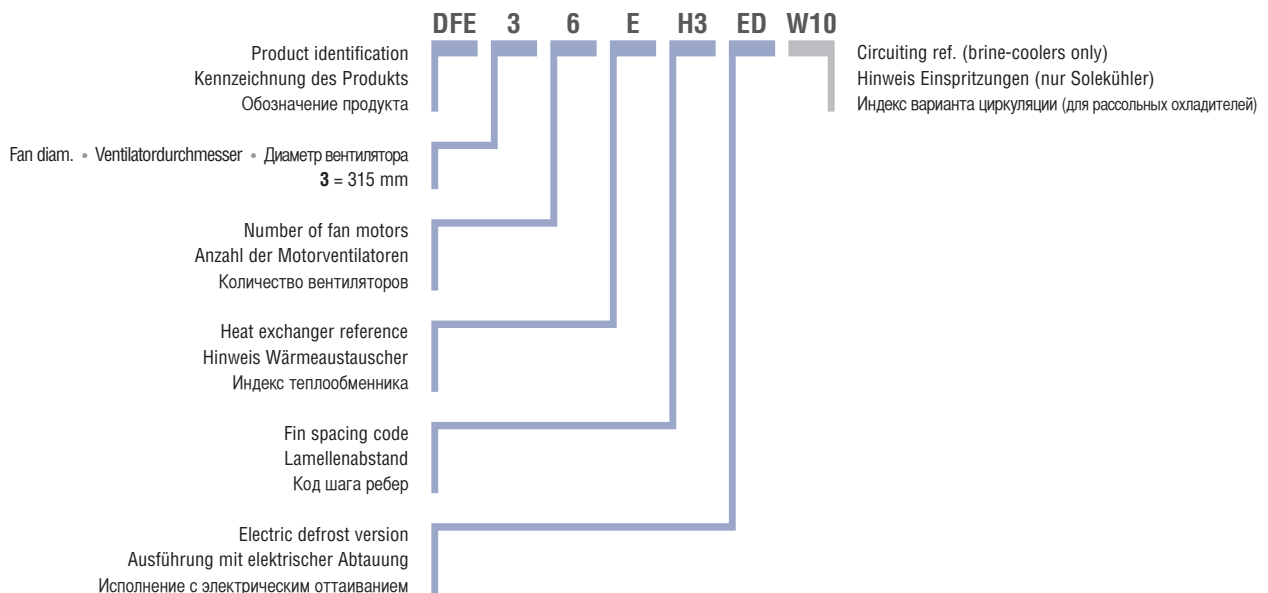
Die doppeltausblasende **DFE** Serie findet ihre Anwendung in niedrigen Kühlzellen für die Aufbewahrung von Frisch- und Tiefkühlprodukten. Die Motorventilatoren der Modelle sind mit zwei Drehzahlen ausgestattet, dank dieser Eigenschaft ist es möglich, das gleiche Gerät für eine normale oder eine verringerte Belüftung (geräuscharm) einzusetzen.

Die sehr leistungsfähigen Wärmeaustauscher, mit der die ganze Serie ausgestattet ist, werden aus Aluminiumlamellen mit Spezialprofil und innenberippten für die

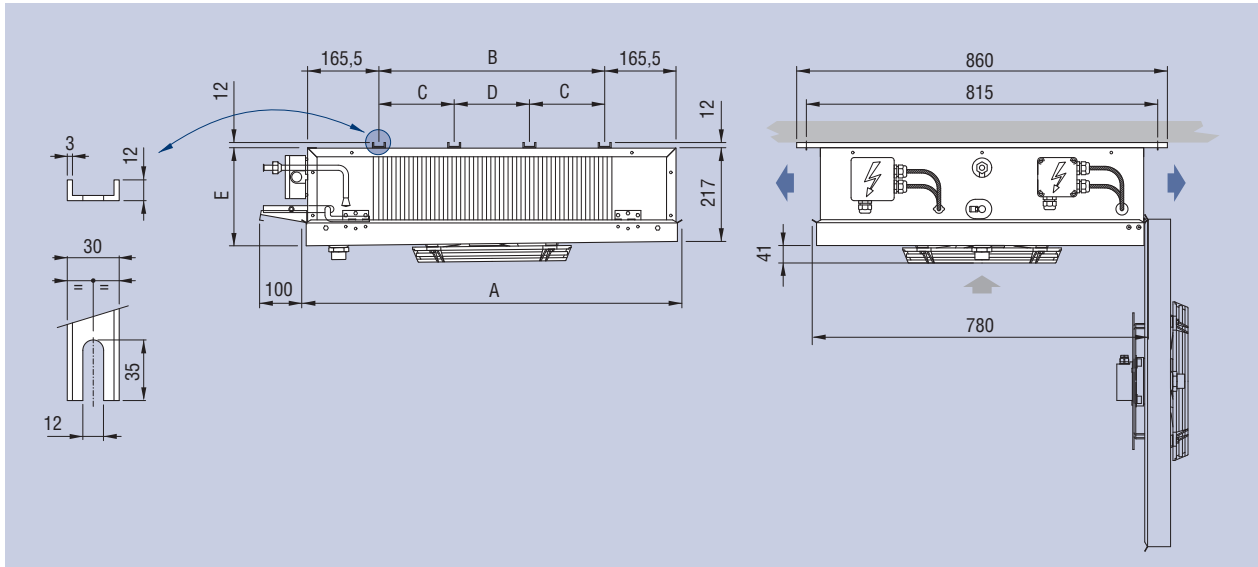
Серия **DFE** с двумя нагнетательными отверстиями разработана для холодильных камер ограниченной высоты, предназначенных для хранения свежих или замороженных продуктов. Эти модели оборудованы двухскоростными двигателями вентиляторов, что позволяет работать в режиме нормальной или ограниченной вентиляции (для снижения шума).

Вся серия оборудована рассчитанными на хладагенты нового поколения высокоэффективными змеевиками, изготовленными из медных труб с внутренним оребрением и алюминиевых ребер специального профиля.

Model identification - Kennzeichnung der Modelle - Структура обозначения модели



Dimensional features - Dimensionale Eigenschaften - Размеры



Model	Modell	Модель	DFE	31EH3 31EL7	32EH3 32EL7	33EH3 33EL7	34EH3 34EL7	35EH3 35EL7	36EH3 36EL7	
Dimensions	Abmessungen	Размеры	mm	A	885	1435	1985	2535	3085	3635
				B	524	1074	1624	2174	2724	3274
				C	-	-	812	1087	1087	1087
				D	-	-	-	-	1637	1100
				E	230	235	240	245	250	255

the range is divided as follows:

- **DFE H3** for higher temperatures ($\geq +2\text{ }^\circ\text{C}$) with 3,5 mm fin spacing;
- **DFE L7** for lower temperatures ($\geq -25\text{ }^\circ\text{C}$) with 7,0 mm fin spacing, electric defrost version (ED) is recommended.

The dual velocity fan motors employed have the following features:

- diameter 315 mm external rotor single phase 230V/1/50-60 Hz with built-in electric capacitor and fibreglass charged polyamide fan guards;
- IP 44 protection grade;
- class F insulation;
- internal thermal contact protection;
- operating temperature: maximum $+40\text{ }^\circ\text{C}$.

The versions with standard electric defrost (ED) are equipped with stainless steel heaters with vulcanised terminals preset for 400V/3/50-60 Hz connection.

Anwendung der neuen Kältemittel geeigneten Kupferrohren hergestellt.

Je nach Zelltemperatur werden sie unterteilt:

- **DFE H3** für hohe Temperaturen ($\geq +2\text{ }^\circ\text{C}$) mit Lamellenabstand 3,5 mm;
- **DFE L7** für niedrige Temperaturen ($\geq -25\text{ }^\circ\text{C}$) mit Lamellenabstand 7,0 mm, elektrische Abtauung ED wird empfohlen;

Die mit zwei Drehzahlen versehenen Motorventilatoren besitzen die folgenden Eigenschaften:

- Durchmesser 315 mm, Wechselstrom 230V/1/50-60 Hz mit Außenrotor und eingebautem Betriebskondensator und Schutzgitter aus Polyamid - Glasfaser
- Schutzgrad IP 44;
- Isolierklasse F;
- Innerer Temperaturwächter;
- Betriebstemperatur: maximale $+40\text{ }^\circ\text{C}$.

Die Ausführungen mit elektrischer Standardabtauung ED sind mit

В соответствии с температурой в камере серия подразделяется на следующие модификации:

- **DFE H3** для высоких температур ($\geq +2\text{ }^\circ\text{C}$) с шагом ребер 3,5 мм;
- **DFE L7** для низких температур ($\geq -25\text{ }^\circ\text{C}$) с шагом ребер 7,0 мм, рекомендуется исполнение с электрическим оттаиванием (ED).

Двигатели двухскоростных вентиляторов имеют следующие характеристики:

- диаметр 315 мм, с внешним ротором, питание однофазным напряжением 230 В, 50-60 Гц, встроенный конденсатор, защитная решетка из армированного стекловолокном полиамида.
- степень защиты IP 44;
- класс изоляции F;
- встроенное реле тепловой защиты;
- рабочая температура: максимальный $+40\text{ }^\circ\text{C}$.

Исполнения со стандартной электрической системой оттаивания (ED) оборудованы нагревателями из нержавеющей стали с покрытыми резиной наконечниками для трехфазного напряжения 400 В, 50-60 Гц.

Technical features - Technische Eigenschaften - Технические характеристики

DFE H3

				Tested by TÜV SÜD											
Model	Modell	Модель		31EH3		32EH3		33EH3		34EH3		35EH3		36EH3	
Speed	Geschwindigkeit	Скорость		High	Low	High	Low	High	Low	High	Low	High	Low	High	Low
Nominal capacity	Nennleistung	Номинальная производительность	kW	2,97	2,47	5,52	4,78	8,47	7,13	11,28	9,72	14,3	12,1	16,1	13,9
Capacity	Leistung	Производительность	kW	2,45	2,04	4,56	3,95	7,00	5,89	9,32	8,03	11,8	10	13,3	11,5
Air flow	Luftmenge	Расход воздуха	m ³ /h	1450	1100	2900	2200	4350	3300	5800	4400	7250	5500	8700	6600
Air throw	Wurfweite	Дальнобойность струи	m	2 x 7	2 x 5	2 x 8	2 x 6	2 x 9	2 x 7	2 x 10	2 x 8	2 x 12	2 x 9	2 x 14	2 x 11
Internal surface	Innenoberfläche	Внутренняя поверхность	m ²	1,4		2,8		4,1		5,5		6,9		8,3	
External surface	Außenoberfläche	Наружная поверхность	m ²	14,3		28,6		42,9		57,2		71,5		85,8	
Net weight ¹	Nettogewicht ¹	Масса ¹	kg	24		40		52		74		83		103	

DFE L7

				Tested by TÜV SÜD											
Model	Modell	Модель		31EL7		32EL7		33EL7		34EL7		35EL7		36EL7	
Speed	Geschwindigkeit	Скорость		High	Low	High	Low	High	Low	High	Low	High	Low	High	Low
Nominal capacity	Nennleistung	Номинальная производительность	kW	2,17	1,92	4,19	3,63	6,42	5,48	8,48	7,32	10,3	9,04	12,5	10,8
Capacity	Leistung	Производительность	kW	1,79	1,58	3,46	3,00	5,30	4,53	7,00	6,05	8,51	7,47	10,4	8,94
Air flow	Luftmenge	Расход воздуха	m ³ /h	1550	1200	3100	2400	4650	3600	6200	4800	7750	6000	9300	7200
Air throw	Wurfweite	Дальнобойность струи	m	2 x 8	2 x 6	2 x 9	2 x 7	2 x 10	2 x 8	2 x 11	2 x 9	2 x 13	2 x 10	2 x 15	2 x 12
Internal surface	Innenoberfläche	Внутренняя поверхность	m ²	1,4		2,8		4,1		5,5		6,9		8,3	
External surface	Außenoberfläche	Наружная поверхность	m ²	7,6		15,2		22,8		30,4		38		45,6	
Net weight	Nettogewicht	Масса	kg	24		39		50		72		80		99	

Common data Gemeinsame Daten Общие характеристики

				1 x 315		2 x 315		3 x 315		4 x 315		5 x 315		6 x 315	
Fan motors	Ventilatormotoren	Вентиляторы	n° x Ø mm	1 x 315		2 x 315		3 x 315		4 x 315		5 x 315		6 x 315	
Fan mot. absorp.	Stromaufnahme Mot.	Потребляемый ток вентиляторов	A	0,5	0,43	1	0,86	1,5	1,29	2	1,72	2,5	2,15	3	2,58
Nominal power	Nennleistung	Номинальная производительность	W	110	95	220	190	330	285	440	380	550	475	660	570
Circuit capacity	Rohrinhalt	Вместимость контура	dm ³	3,1		5,9		8,6		11,3		12,6		15	
Electric defrost	Elektrische Abtauung	Электроотаивание	W	1500		3000		4500		6000		7500		8550	
Coil connections	Batterieanschlüsse		In (SAE)	1/2		1/2		1/2		1/2		5/8		5/8	
Соединения теплообменника			Out (mm)	16		22		28		35		35		35	
Drain connection	Tauwasserabfluß	Слив	Ø (GAS)	1		1		1		1		1		1	



Tested models:
DFE 32 EH3
DFE 32 EL7

¹ The weight refers to models with ED electric defrost.
 X Use thermostatic valve with external pressure equalizer.
 • For brine cooler capacities please use "Scelte" selection software.

¹ Das Gewicht bezieht sich auf die Modelle mit elektrischer Abtauung ED.
 X Thermostatisches Ventil mit Aussendruck Kompensator anwenden.
 • Für die Leistungen der Solekühler verwenden Sie bitte das Auswahlprogramm "Scelte".

¹ Масса указана для модификаций ED с электрическим оттаиванием.
 X Используйте терморегулирующий вентиль с внешним уравнением давления.
 • Для расчёта мощности рассольных охладителей, пожалуйста, используйте программы "Scelte".

DFE

The electric parts and casework are connected to a grounding terminal, the wiring of the motors and heaters is carried out in separate IP 54 protection grade junction boxes.

On request the models can be equipped with non-standard coils, defrosting and fan motors (see table at page 160).

Select units with non published conditions with the **"Scelte"** selection program.

For special applications and further information consult our Technical Dept.

Heizstäben aus Edelstahl und vulkanisierten Endverschlüssen versehen und für den Anschluss 400V/3/50-60 Hz vorgesehen.

Die elektrischen Teile und das Gehäuse sind an eine Erdungsklemme angeschlossen, der Anschluss der Motoren und der Heizstäbe erfolgt in separaten Abzweigdosen mit Schutzgrad IP 54.

Auf Anfrage können die Modelle mit anderen Wärmeaustauschern, Abtaungen und Motorventilatoren als die Standardausführung geliefert werden (siehe Tabelle auf Seite 160).

Wählen Sie die Modelle, die nicht mit im Katalog angegebenen Standardbedingungen funktionieren, mit unserem Programm **"Scelte"** aus.

Für Sonderanwendungen und zusätzliche Informationen fragen Sie unser technisches Büro um Rat.

Электрооборудование и корпус присоединены к зажиму заземления, провода двигателей и нагревателей подключены к отдельным соединительным коробкам со степенью защиты IP 54.

По заказу эти модели могут оснащаться змеевиками, системой оттаивания и двигателями вентиляторов в особом исполнении (см. табл. на стр. 160).

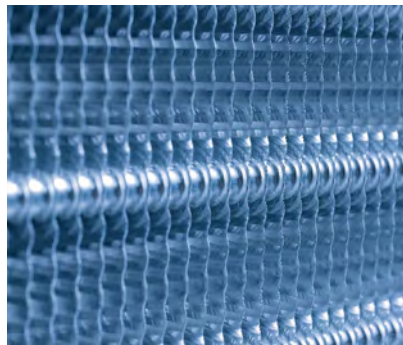
Подбор моделей для условий, не вошедших в каталог, производится посредством программы **"Scelte"**.

Дополнительную информацию и сведения о специальных применениях можно получить в нашем техническом отделе.

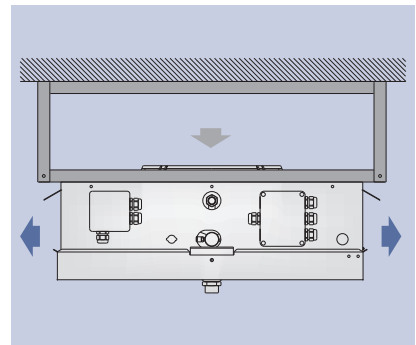
Options and special versions - Optionen und Sonderausführungen Дополнительные принадлежности и специальные исполнения



- Completely coated heat exchanger
- Wärmeaustauscher komplett lackiert
- Теплообменник Полное покрытие



- Prepainted aluminium
- Vorbeschichtetes Aluminium
- Предварительно окрашенный алюминий



- The DFE models can be manufactured with ceiling discharge (Z). Thanks to this special configuration, which has been specifically studied to improve comfort in work rooms, it is possible to prevent annoying upward air current.
- Die DFE Modelle können mit Deckenansaugung realisiert werden (Z). Diese besondere Ausführung wurde entworfen, um die Arbeitsräume komfortabler zu gestalten, unangenehme Zugluft zu vermeiden.
- DFE модели могут быть тоже изготовлены с потолочным всасывания (Z). Данный вариант был разработан для того чтобы сделать рабочие помещения более удобными, избежать лишнего продува воздуха.

For more information see table page 160.

Für weitere Informationen siehe Tabelle auf Seite 160.

Для более подробной информации обращайтесь к таблице на стр. 160.



MTE

The **MTE** range is specifically designed for applications in cold rooms with limited height for the preservation of fresh or frozen products.

The entire range is equipped with high efficiency coils made from special profile aluminium fins and inner grooved copper tube, suitable for new generation refrigerants.

According to the room temperature the range is divided into two series:

- **MTE H4** for higher temperatures ($\geq +2$ °C) with 4 mm fin spacing;
- **MTE L7** for lower temperatures (≥ -25 °C) with 7 mm fin spacing and ED electric defrost.

Die **MTE** Serie findet ihre Anwendung in niedrigen Kühlzellen für die Aufbewahrung von Frisch- und Tiefkühlprodukten.

Die sehr leistungsfähigen Wärmeaustauscher, mit der die ganze Serie ausgestattet ist, werden aus Aluminiumlamellen mit Spezialprofil und innenberippten für die Anwendung der neuen Kältemittel geeigneten Kupferrohren hergestellt.

Je nach Zellentemperatur werden sie in zwei Ausführungen unterteilt:

- **MTE H4** für hohe Temperaturen ($\geq +2$ °C) mit Lamellenabstand 4 mm;
- **MTE L7** für niedrige Temperaturen (≥ -25 °C) mit Lamellenabstand 7 mm und elektrische Abtaugung ED.

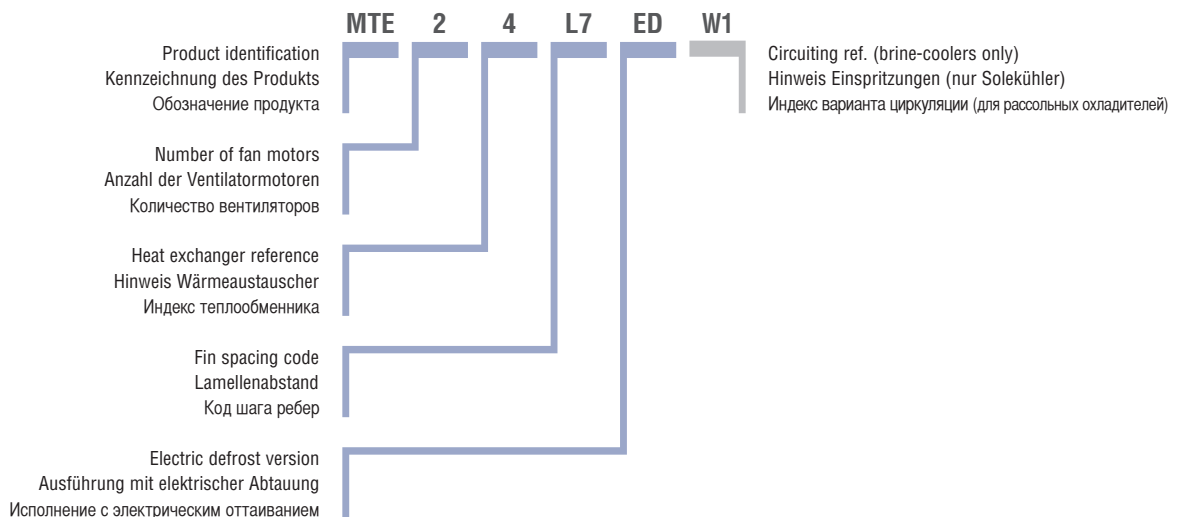
Серия **MTE** разработана для холодильных камер ограниченной высоты, предназначенных для хранения свежих или замороженных продуктов.

Вся серия оборудована рассчитанными на хладагенты нового поколения высокоэффективными змеевиками, изготовленными из медных труб с внутренним оребрением и алюминиевых ребер специального профиля.

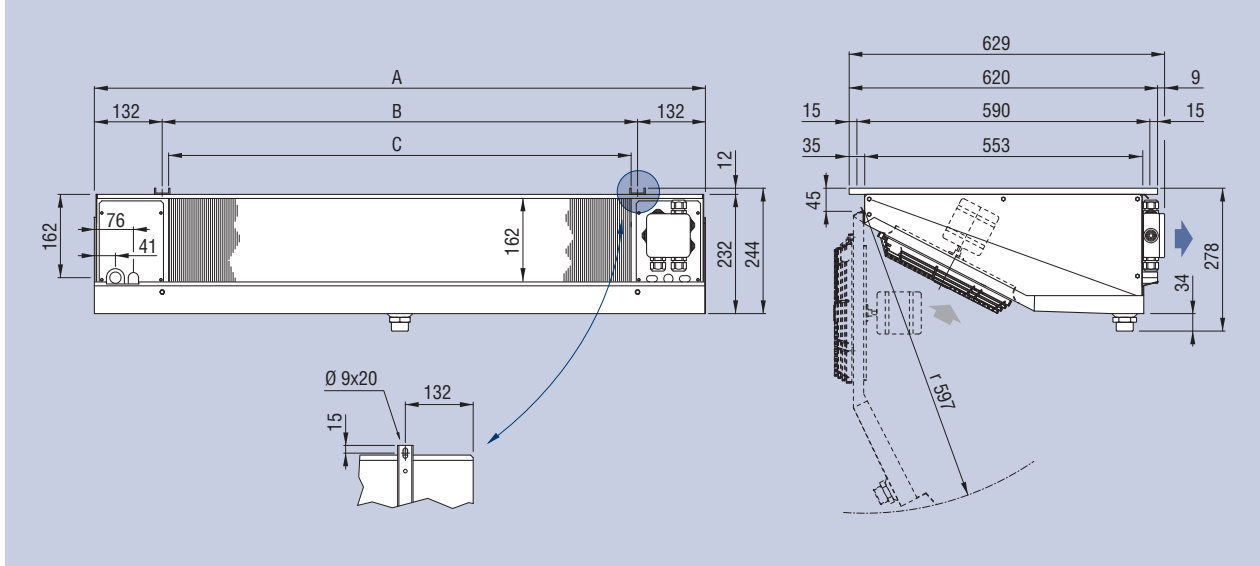
В соответствии с температурой в камере серия подразделяется на две модификации:

- **MTE H4** для высоких температур ($\geq +2$ °C) с шагом ребер 4 мм;
- **MTE L7** для низких температур (≥ -25 °C) с шагом ребер 7 мм, оборудованы системой электрического оттаивания (ED).

Model identification - Kennzeichnung der Modelle - Структура обозначения модели



Dimensional features - Dimensionale Eigenschaften - Размеры



Model	Modell	Модель	MTE	13H4	23H4	33H4	43H4	
				14H4	24H4	34H4	44H4	
				13L7	23L7	-	-	
				14L7	24L7	34L7	44L7	
				15L7	25L7	35L7	45L7	
Dimensions	Abmessungen	Размеры	mm	A	739	1189	1639	2089
				B	475	925	1375	1825
				C	450	900	1350	1800

The standard fan motors employed have the following features:

- diameter 250 mm, shaded pole single-phase 230V/1/50-60 Hz with fibre- glass charged polyamide fan guards;
- IP 44 protection grade;
- class B insulation;
- internal thermal contact protection;
- operating temperature: maximum +40 °C.
- quick cable connection.

The versions with standard electric defrost (ED) are equipped with stainless steel heaters with vulcanised terminals preset for 230V/1/50-60 Hz connection.

The electric parts and casework are connected to a grounding terminal, the wiring of the motors and heaters is carried out in separate IP 54 protection grade junction boxes.

On request the models may be

Die angewandten Standardmotorventilatoren besitzen die folgenden Eigenschaften:

- Durchmesser 250 mm, Wechselstrom 230V/1/50-60 Hz mit abgeschirmten Polen und Schutzgitter aus Polyamid – Glasfaser;
- Schutzgrad IP 44;
- Isolierklasse B;
- Innerer Temperaturwächter;
- Betriebstemperatur: maximale +40 °C.
- Steckeranschluss.

Die Ausführungen mit elektrischer Standardabtauung ED sind mit Heizstäben aus Edelstahl und vulkanisierten Endverschlüssen versehen und für den Anschluss 230V/1/50-60 Hz vorgesehen.

Die elektrischen Teile und das Gehäuse sind an eine Erdungsklemme angeschlossen, der Anschluss der Motoren und der Heizstäbe erfolgt in separaten Abzweigdosen mit Schutzgrad IP 54.

Двигатели вентиляторов в стандартном исполнении имеют следующие характеристики:

- диаметр 250 мм, с экранированным полюсом, питание однофазным напряжением 230 В, 50-60 Гц, армированная стекловолокном полиамидная защитная решетка;
- степень защиты IP 44;
- класс изоляции В;
- встроенное реле тепловой защиты;
- рабочая температура: максимальный +40 °C.
- быстроразъемное кабельное соединение.

Исполнения со стандартной электрической системой оттаивания (ED) оборудованы нагревателями из нержавеющей стали с покрытыми резиной наконечниками для однофазного напряжения 230 В, 50-60 Гц.

Электрооборудование и корпус присоединены к зажиму заземления, провода двигателей и нагревателей

Technical features - Technische Eigenschaften - Технические характеристики

MTE H4

				Tested by TUV SÜD							
Model	Modell	Модель		13H4	14H4	23H4	24H4	33H4	34H4	43H4	44H4
Nom. capacity	Nennleistung	Номинальная производительность	kW	1,03	1,21	2,05	2,24	2,78	3,59	3,89	4,53
Capacity	Leistung	Производительность	kW	0,85	1	1,69	1,85	2,29	2,97	3,21	3,74
Air flow	Luftmenge	Расход воздуха	m³/h	670	600	1340	1200	2010	1800	2680	2400
Air throw	Wurfweite	Дальнейность струи	m	6	5	7	6	9	7	10	9
Internal surface	Innenoberfläche	Внутренняя поверхность	m²	0,4	0,6	0,8	1,1	1,2	1,7	1,4	2,3
External surface	Außenoberfläche	Наружная поверхность	m²	3,9	5,2	7,8	10,4	11,7	15,6	15,6	20,8
Circuit capacity	Rohrinhalt	Вместимость контура	dm³	0,8	1,2	1,6	2,3	2	3,4	2,7	4
Electric defrost	Elektrische Abtauung	Электроотаивание	W	450	450	900	900	1330	1330	1750	1750
Coil connect.	Batt. Anschlüsse		In (SAE)	1/2	1/2	1/2	1/2	1/2	1/2	1/2	1/2
Соединения теплообменника			Out (mm)	16	16	16	16	16	22	22	22
Net weight ¹	Nettogewicht ¹	Масса ¹	kg	11,5	12,5	18	19,5	28,5	30,5	32	35

MTE L7

Model	Modell	Модель		13L7	14L7	15L7	23L7	24L7	25L7	34L7	35L7	44L7	45L7
Nom. capacity	Nennleistung	Номинальная производительность	kW	0,79	1,00	1,12	1,62	2,00	2,25	3,00	3,30	3,89	4,46
Capacity	Leistung	Производительность	kW	0,65	0,82	0,92	1,33	1,65	1,86	2,48	2,73	3,20	3,68
Air flow	Luftmenge	Расход воздуха	m³/h	760	710	670	1520	1420	1340	2130	2010	2840	2680
Air throw	Wurfweite	Дальнейность струи	m	7	6	6	8	7	7	9	8	10	9
Internal surface	Innenoberfläche	Внутренняя поверхность	m²	0,4	0,6	0,7	0,8	1,1	1,4	1,7	2,0	2,0	2,7
External surface	Außenoberfläche	Наружная поверхность	m²	2,4	3,1	3,9	4,7	6,3	7,8	9,4	11,7	12,5	15,7
Circuit capacity	Rohrinhalt	Вместимость контура	dm³	0,8	1,2	1,4	1,6	2,3	2,7	3,4	4	4	5,3
Electric defrost	Elektrische Abtauung	Электроотаивание	W	675	675	675	1350	1350	1350	1995	1995	2625	2625
Coil connect.	Batt. Anschlüsse		In (SAE)	1/2	1/2	1/2	1/2	1/2	1/2	1/2	1/2	1/2	1/2
Соединения теплообменника			Out (mm)	16	16	16	16	22	22	22	22	22	22
Net weight ¹	Nettogewicht ¹	Масса ¹	kg	11	12	13	17	18,5	20	27	29	30	33

Common data Gemeinsame Daten Общие характеристики

Fan motors	Ventilatormotoren	Вентиляторы	n° x Ø mm	1x250	1x250	1x250	2x250	2x250	2x250	3x250	3x250	4x250	4x250
Fan mot. absorp.	Stromaufnahme Mot.	Потребляемый ток вентиляторов	A	0,68	0,68	0,68	1,36	1,36	1,36	2,04	2,04	2,72	2,72
Nominal power	Nennleistung	Номинальная производительность	W	95	95	95	190	190	190	285	285	380	380
Drain connect.	Tauwasserabfluß	Слив	Ø (GAS)	1	1	1	1	1	1	1	1	1	1



Tested models:
MTE 24 H4

¹ The weight refers to models with ED electric defrost.

✗ Use thermostatic valve with external pressure equalizer.

- For brine cooler capacities please use "Scelte" selection software.

¹ Das Gewicht bezieht sich auf die Modelle mit elektrischer Abtauung ED.

✗ Thermostatisches Ventil mit Aussendruck Kompensator anwenden.

- Für die Leistungen der Solekühler verwenden Sie bitte das Auswahlprogramm "Scelte".

¹ Масса указана для модификаций ED с электрическим оттаиванием.

✗ Используйте терморегулирующий вентиль с внешним уравновешиванием давления.

- Для расчёта мощности рассольных охладителей, пожалуйста, используйте программу "Scelte".

MTE

equipped with non-standard coils, enhanced defrosting and fan motors (see table at page 160).

Select units with non published conditions with the **“Scelte”** selection program.

For special applications and further information consult our Technical Dept.

Auf Anfrage können die Modelle mit anderen Wärmeaustauschern, Abtauungen mit erhöhter Kapazität und anderen Motorventilatoren als die Standardausführung geliefert werden (siehe Tabelle auf Seite 160).

Wählen Sie die Modelle, die nicht mit im Katalog angegebenen Standardbedingungen funktionieren, mit unserem Programm **“Scelte”** aus.

Für Sonderanwendungen und zusätzliche Informationen fragen Sie unser technisches Büro um Rat.

подключены к отдельным соединительным коробкам со степенью защиты IP 54.

По заказу эти модели могут оснащаться змеевиками, системой оттаивания и двигателями вентиляторов в особом исполнении (см. табл. на стр. 160).

Подбор моделей для условий, не вошедших в каталог, производится посредством программы **“Scelte”**.

Дополнительную информацию и сведения о специальных применениях можно получить в нашем техническом отделе.

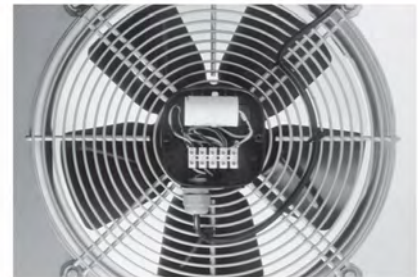
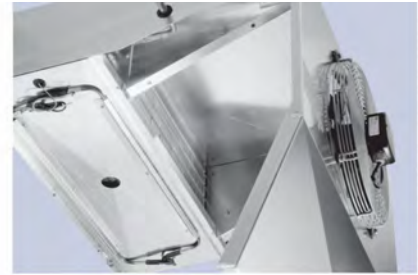
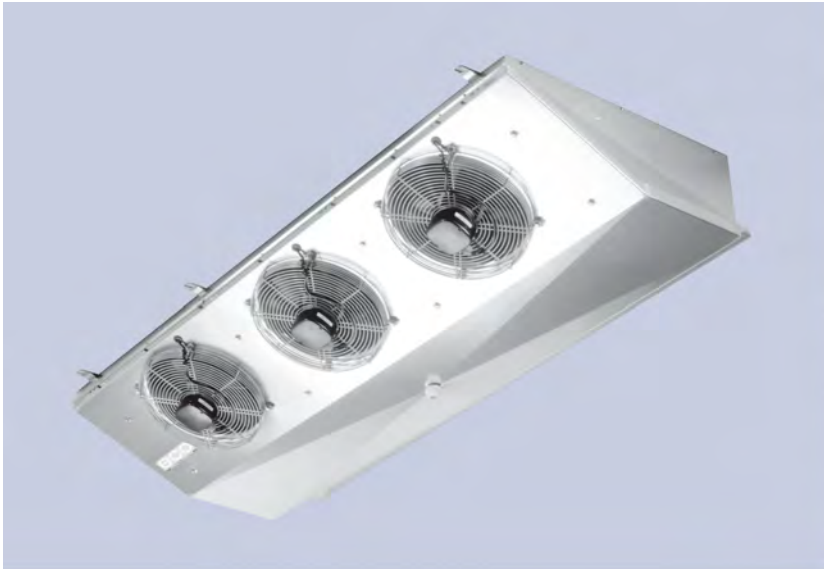
Options and special versions - Optionen und Sonderausführungen Дополнительные принадлежности и специальные исполнения



- Completely coated heat exchanger
- Wärmeaustauscher komplett lackiert
- Теплообменник Полное покрытие

- EC motor (electronically commutated)
- EC Motor (mit elektronischer Kommutation)
- EC мотор (коммутированный электроникой)

For more information see table page 160.
Für weitere Informationen siehe Tabelle auf Seite 160.
Для более подробной информации обращайтесь к таблице на стр. 170



STE

The **STE** range is specifically designed for applications in cold rooms with limited height for the preservation of fresh or frozen products.

The entire range is equipped with high efficiency coils made from special profile aluminium fins and inner grooved copper tube, suitable for new generation refrigerants.

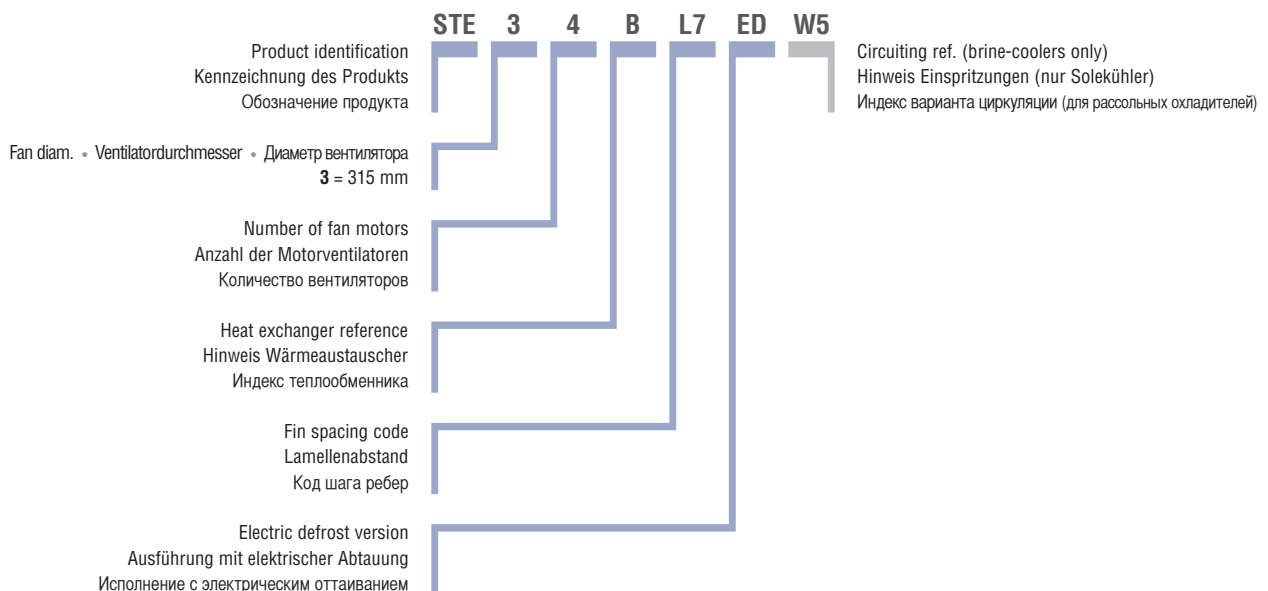
Die **STE** Serie findet ihre Anwendung in niedrigen Kühlzellen für die Aufbewahrung von Frisch- und Tiefkühlprodukten.

Die sehr leistungsfähigen Wärmeaustauscher, mit der die ganze Serie ausgestattet ist, werden aus Aluminiumlamellen mit Spezialprofil und innenberippten für die Anwendung der neuen Kältemittel geeigneten Kupferrohren hergestellt.

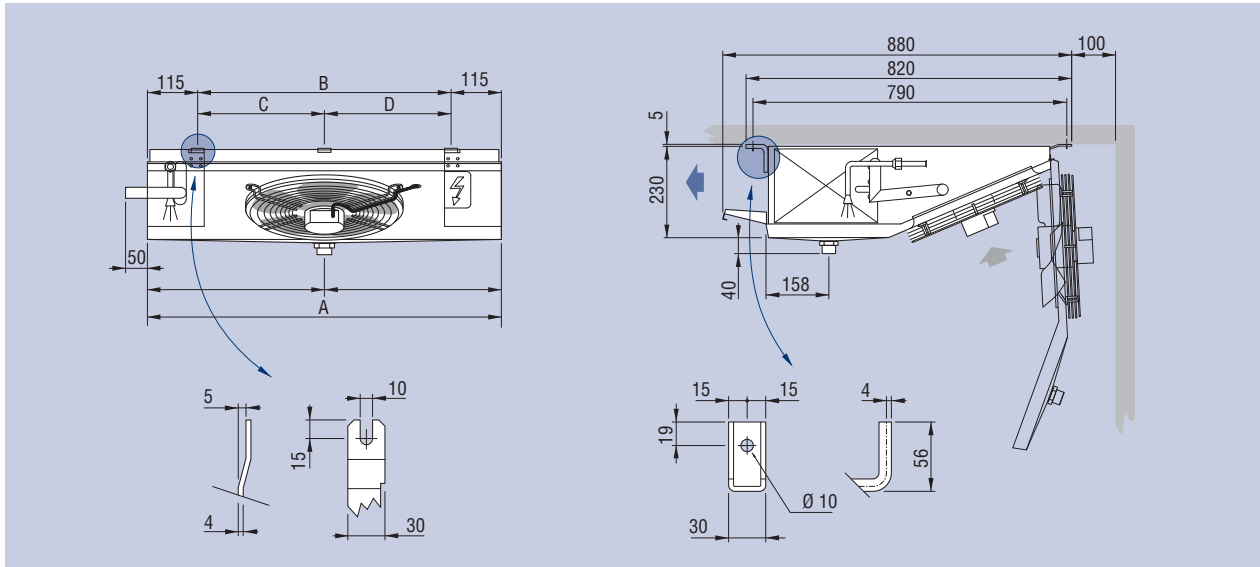
Серия **STE** разработана для холодильных камер ограниченной высоты, предназначенных для хранения свежих или замороженных продуктов.

Вся серия оборудована рассчитанными на хладагенты нового поколения высокоэффективными змеевиками, изготовленными из медных труб с внутренним оребрением и алюминиевых ребер специального профиля.

Model identification - Kennzeichnung der Modelle - Структура обозначения модели



Dimensional features - Dimensionale Eigenschaften - Размеры



Model	Modell	Модель		STE	31AH3 31BL7	32AH3 32BL7	33AH3 33BL7	34AH3 34BL7
Dimensions	Abmessungen	Размеры	mm	A	810	1360	1910	2460
				B	580	1130	1680	2230
				C	-	-	565	1115
				D	-	-	1115	1115

According to the room temperature the range is divided as follows:

- **STE H3** for higher temperatures ($\geq +2\text{ °C}$) with 3,5 mm fin spacing;
- **STE L7** for lower temperatures ($\geq -25\text{ °C}$) with 7,0 mm fin spacing, electric defrost version (ED) is recommended.

The standard fan motors employed have the following features:

- 315 mm diameter external rotor single phase 230V/1/50-60 Hz with built-in electric capacitor and epoxy coated steel fan guard;
- IP 44 protection grade;
- class B insulation;
- internal thermal contact protection;
- operating temperature: maximum $+40\text{ °C}$.

The versions with standard electric defrost (ED) are equipped with stainless steel heaters with vulcanised terminals preset for 400V/3/50-60 Hz connection.

Je nach Zellentemperatur werden sie unterteilt:

- **STE H3** für hohe Temperaturen ($\geq +2\text{ °C}$) mit Lamellenabstand 3,5 mm;
- **STE L7** für niedrige Temperaturen ($\geq -25\text{ °C}$) mit Lamellenabstand 7,0 mm, elektrische Abtauung (ED) wird empfohlen;

Die angewandten Standardmotorventilatoren besitzen die folgenden Eigenschaften:

- Durchmesser 315 mm, Wechselstrom 230V/1/50-60 Hz mit Außenrotor und eingebautem Betriebskondensator und Schutzgitter aus Polyamid – Glasfaser.
- Schutzgrad IP 44;
- Isolierklasse B;
- Innerer Temperaturwächter;
- Betriebstemperatur: maximale $+40\text{ °C}$.

Die Ausführungen mit elektrischer Standardabtauung ED sind mit Heizstäben aus Edelstahl und vulkanisierten Endverschlüssen versehen und für den Anschluss 400V/3/50-60 Hz vorgesehen.

В соответствии с температурой в камере серия подразделяется на следующие модификации:

- **STE H3** для высоких температур ($\geq +2\text{ °C}$) с шагом ребер 3,5 мм;
- **STE L7** для низких температур ($\geq -25\text{ °C}$) с шагом ребер 7,0 мм, рекомендуется исполнение с электрическим оттаиванием (ED).

Двигатели вентиляторов в стандартном исполнении имеют следующие характеристики:

- диаметр 315 мм, с внешним ротором, питание однофазным напряжением 230 В, 50-60 Гц, встроенный конденсатор, стальная с эпоксидным покрытием защитная решетка;
- степень защиты IP 44;
- класс изоляции В;
- встроенное реле тепловой защиты;
- рабочая температура: максимальный $+40\text{ °C}$.

Исполнения со стандартной электрической системой оттаивания (ED) оборудованы нагревателями из нержавеющей стали с покрытыми резиной наконечниками для трехфазного напряжения 400 В, 50-60 Гц.

Technical features - Technische Eigenschaften - Технические характеристики

				Tested by TUV SUED			
Model	Modell	Модель		31AH3	32AH3	33AH3	34AH3
Nominal capacity	Nennleistung	Номинальная производительность	kW	2,14	4,33	6,59	8,83
Capacity	Leistung	Производительность	kW	1,77	3,57	5,45	7,29
Air flow	Luftmenge	Расход воздуха	m ³ /h	950	1900	2850	3800
Air throw	Wurfweite	Дальность струи	m	8	9	11	13
Internal surface	Innenoberfläche	Внутренняя поверхность	m ²	1,0	2,1	3,1	4,1
External surface	Außenoberfläche	Наружная поверхность	m ²	10,7	21,4	32,2	42,9
Circuit capacity	Rohrinhalt	Вместимость контура	dm ³	2,4	4,1	6,4	8,4
Electric defrost	Elektrische Abtauung	Электроотаивание	W	1200	2250	3300	4350
Net weight ¹	Nettogewicht ¹	Масса ¹	kg	18,8	31	44	53

				Tested by TUV SUED			
Model	Modell	Модель		31BL7	32BL7	33BL7	34BL7
Nominal capacity	Nennleistung	Номинальная производительность	kW	2,22	4,43	6,23	8,88
Capacity	Leistung	Производительность	kW	1,84	3,66	5,15	7,34
Air flow	Luftmenge	Расход воздуха	m ³ /h	1100	2200	3300	4400
Air throw	Wurfweite	Дальность струи	m	9	10	12	14
Internal surface	Innenoberfläche	Внутренняя поверхность	m ²	1,4	2,8	4,1	5,5
External surface	Außenoberfläche	Наружная поверхность	m ²	7,6	15,2	22,8	30,4
Circuit capacity	Rohrinhalt	Вместимость контура	dm ³	3,1	5,9	7,7	11,3
Electric defrost	Elektrische Abtauung	Электроотаивание	W	1500	2700	4200	5400
Net weight	Nettogewicht	Масса	kg	20,5	34,2	48,4	68,8

Common data	Gemeinsame Daten	Общие характеристики					
Fan motors	Motoren	Вентиляторы	n° x Ø mm	1 x 315	2 x 315	3 x 315	4 x 315
Fan mot. absorption	Stromaufn. Motoren	Потребляемый ток вентиляторов	A	0,49	0,97	1,47	1,96
Nominal power	Nennleistung	Номинальная производительность	W	106	212	318	424
Coil connections	Batterieanschlüsse	Соединения теплообменника	In (SAE)	1/2	1/2	1/2	1/2
			Out (mm)	16	22	28	28
Drain connection	Tauwasserabfluß	Слив	Ø (GAS)	1	1	1	1



Tested models:
STE 32 AH3
STE 31 BL7

- ¹ The weight refers to models with ED electric defrost.
 X Use thermostatic valve with external pressure equalizer.
 • For brine cooler capacities please use "Scelte" selection software.

- ¹ Das Gewicht bezieht sich auf die Modelle mit elektrischer Abtauung ED.
 X Thermostatisches Ventil mit Aussendruck Kompensator anwenden.
 • Für die Leistungen der Solekühler verwenden Sie bitte das Auswahlprogramm "Scelte".

- ¹ Масса указана для модификаций ED с электрическим оттаиванием.
 X Используйте терморегулирующий вентиль с внешним уравниванием давления.
 • Для расчёта мощности рассольных охладителей, пожалуйста, используйте программу "Scelte".

The electric parts and casework are connected to a grounding terminal, the wiring of the motors and heaters is carried out in separate IP 54 protection grade junction boxes.

On request the models can be equipped with non-standard coils, defrosting and fan motors (see table at page 160).

Select units with non published conditions with the **"Scelte"** selection program.

For special applications and further information consult our Technical Dept.

Die elektrischen Teile und das Gehäuse sind an eine Erdungsklemme angeschlossen, der Anschluss der Motoren und der Heizstäbe erfolgt in separaten Abzweigdosen mit Schutzgrad IP 54.

Auf Anfrage können die Modelle mit anderen Wärmeaustauschern, Abtauungen und Motorventilatoren als die Standardausführung geliefert werden (siehe Tabelle auf Seite 160).

Wählen Sie die Modelle, die nicht mit im Katalog angegebenen Standardbedingungen funktionieren, mit unserem Programm **"Scelte"** aus.

Für Sonderanwendungen und zusätzliche Informationen fragen Sie unser technisches Büro um Rat.

Электрооборудование и корпус присоединены к зажиму заземления, провода двигателей и нагревателей подключены к отдельным соединительным коробкам со степенью защиты IP 54.

По заказу эти модели могут оснащаться змеевиками, системой оттаивания и двигателями вентиляторов в особом исполнении (см. табл. на стр. 160).

Подбор моделей для условий, не вошедших в каталог, производится посредством программы **"Scelte"**.

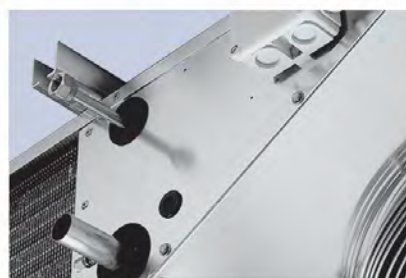
Дополнительную информацию и сведения о специальных применениях можно получить в нашем техническом отделе.

Options and special versions - Optionen und Sonderausführungen Дополнительные принадлежности и специальные исполнения



- Completely coated heat exchanger
- Wärmeaustauscher komplett lackiert
- Теплообменник Полное покрытие

For more information see table page 160.
Für weitere Informationen siehe Tabelle auf Seite 160.
Для более подробной информации обращайтесь к таблице на стр. 170



LFE

The **LFE** range of dual discharge unit coolers has been specifically designed for applications in limited height rooms, requiring low air circulation, for storage and preservation of fresh products or conditioned processing areas.

The entire range is equipped with high efficiency coils made from special profile aluminium fins and inner grooved copper tube, designed for new generation refrigerants. For the entire range 5 mm fin spacing, for room temperature ≥ -5 °C.

Two types of standard fan motors are employed:

- A) diameter 250 mm, shaded pole single-phase 230V/1/50Hz with

Die doppeltausblasende **LFE** Serie findet ihre Anwendung in niedrigen Kühlzellen, die eine niedrige Luftrückströmgeschwindigkeit verlangen, für die Verarbeitung, die Klimatisierung und die Behandlung der Frischprodukte.

Die sehr leistungsfähigen Wärmeaustauscher, mit der die ganze Serie ausgestattet ist, werden aus Aluminiumlamellen mit Spezialprofil und innenberippten für die Anwendung der neuen Kältemittel geeigneten Kupferrohren hergestellt. Der Lamellenabstand ist für die ganze Serie 5 mm, für Zellentemperatur ≥ -5 °C.

Folgende zwei Standardmotorventilatoren werden angewandt:

- A) Durchmesser 250 mm,

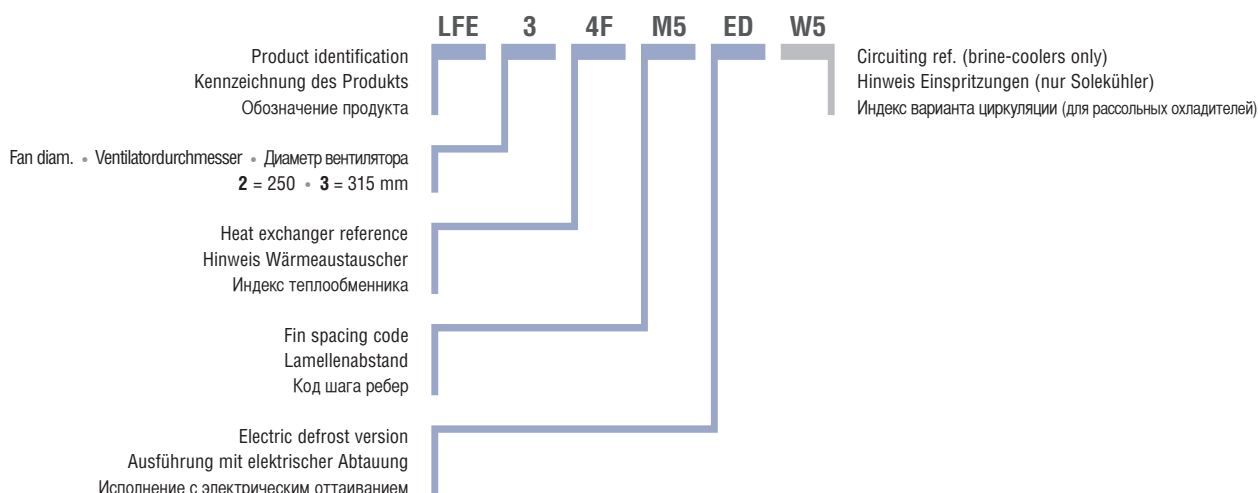
Охладители с непосредственным охлаждением серии **LFE** с двумя нагнетательными отверстиями разработаны для камер хранения свежих продуктов, имеющих небольшую высоту и не требующих сильной циркуляции воздуха, а также для кондиционируемых зон обработки продуктов.

Вся серия оборудована рассчитанными на хладагенты нового поколения высокоэффективными змеевиками, изготовленными из медных труб с внутренним оребрением и алюминиевых ребер специального профиля. Шаг ребер для всей серии составляет 5 мм, рассчитанный на температуру воздуха ≥ -5 °C.

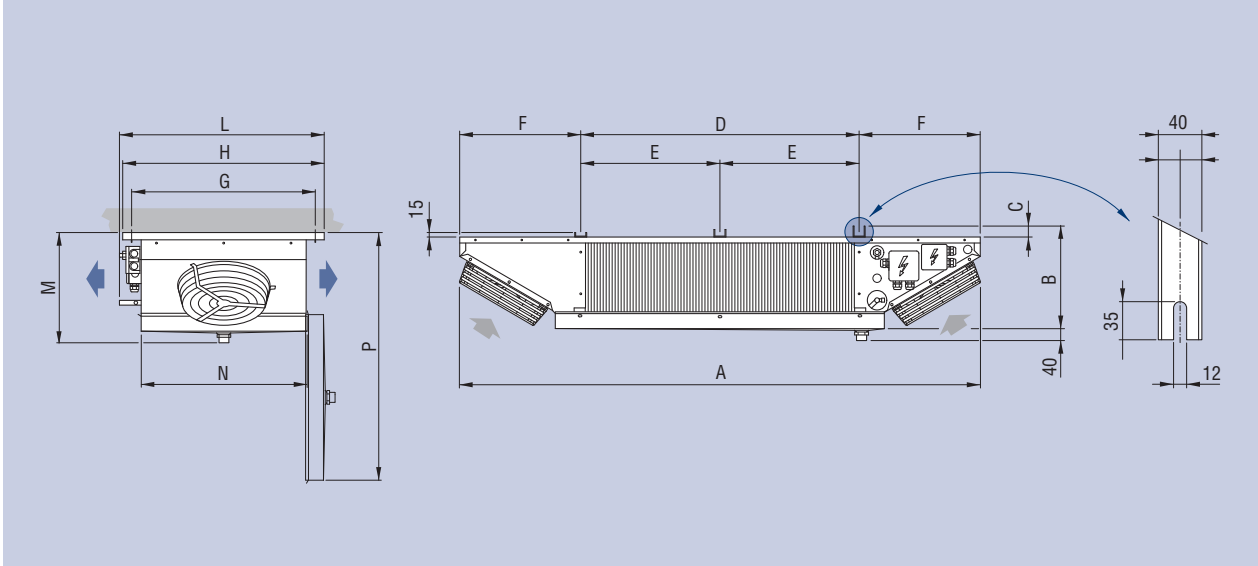
Применяются два типа стандартных двигателей вентиляторов:

- A) диаметр 250 мм, с экранированным

Model identification - Kennzeichnung der Modelle - Структура обозначения модели



Dimensional features - Dimensionale Eigenschaften - Размеры



Model	Modell	Модель	LFE	21EM5	22EM5	23EM5	34EM5	34FM5
Dimensions	Abmessungen	Размеры	mm	A	1740	2190	2640	3230
				B	331	331	346	346
				C	25	25	40	40
				D	930	1380	1830	2280
				E	-	-	915	1140
				F	405	405	405	475
				G	618	618	618	735
				H	678	678	678	795
				L	695	695	695	810
				M	371	371	386	386
				N	560	560	560	680
				P	850	850	865	980

- fibre-glass charged polyamide fan guards.
- B) diameter 315 mm, external rotor single-phase 230V/1/50-60Hz with built-in electric capacitor and epoxy coated steel fan guard.

Both types have the following features:

- IP 44 protection grade;
- class B insulation;
- internal thermal contact protection;
- operating temperature: maximum +40 °C.

The versions with standard electric defrost (ED) are equipped with stainless steel heaters with vulcanised terminals preset for 400V/3/50-60 Hz connection.

- Wechselstrom 230V/1/50Hz mit abgeschirmten Polen und Schutzgitter aus Polyamid – Glasfaser;
- B) Durchmesser 315 mm, Wechselstrom 230V/1/50-60Hz mit Außenrotor und eingebautem Betriebskondensator und Schutzgitter aus Stahl mit Epoxydlack behandelt.

Beide Modelle besitzen die folgenden Eigenschaften:

- Schutzgrad IP 44;
- Isolierklasse B;
- Innerer Temperaturwächter;
- Betriebstemperatur: maximale +40 °C.

Die Ausführungen mit elektrischer Standardabtauung ED sind mit Heizstäben aus Edelstahl und vulkanisierten Endverschlüssen versehen und für den Anschluss 400V/3/50-60 Hz vorgesehen.

- полюсом, питание однофазным напряжением 230 В, 50 Гц, армированная стекловолокном полиамидная защитная решетка.
- В) диаметр 315 мм, с внешним ротором, питание однофазным напряжением 230 В, 50-60 Гц, встроенный конденсатор, стальная с эпоксидным покрытием защитная решетка.

Оба типа имеют следующие характеристики:

- степень защиты IP 44;
- класс изоляции B;
- встроенное реле тепловой защиты;
- рабочая температура: максимальный +40 °C.

Исполнения со стандартной электрической системой оттаивания (ED) оборудованы нагревателями из нержавеющей стали с покрытыми резиной наконечниками для трехфазного напряжения 400 В, 50-60 Гц.



Model	Modell	Модель	LFE	21EM5	22EM5	23EM5	34EM5	34FM5
Nominal capacity	Nennleistung	Номинальная производительность	kW	2,96	3,70	4,89	6,96	8,43
Capacity	Leistung	Производительность	kW	2,44	3,06	4,04	5,75	6,96
Air flow	Luftmenge	Расход воздуха	m³/h	1350	1500	1550	3350	3150
Air throw	Wurfweite	Дальность струи	m	2 x 4	2 x 4	2 x 4	2 x 6	2 x 6
Internal surface	Innenoberfläche	Внутренняя поверхность	m²	3,2	4,8	6,3	7,9	9,9
External surface	Außenoberfläche	Наружная поверхность	m²	23,6	35,3	47,1	58,9	73,6
Circuit capacity	Rohrinhalt	Вместимость контура	dm³	5,4	7,8	9,3	11,5	17,3
Fan motors	Ventilatormotoren	Вентиляторы	n° x Ø mm	2 x 250	2 x 250	2 x 250	2 x 315	2 x 315
Fan motor absorption	Stromaufn. Motoren	Потребляемый ток вентиляторов	A	0,94	0,94	0,94	0,84	0,84
Nominal power	Nennleistung	Номинальная производительность	W	150	150	150	190	190
Electric defrost	Elektrische Abtauung	Электроотаивание	W	2550	3300	4200	6000	6000
Coil connections	Batterieanschlüsse	Соединения теплообменника	In (SAE)	1/2	1/2	1/2	1/2	1/2
			Out (mm)	16	22	28	28	28
Drain connection	Taufwasserabfluß	Слив	Ø (GAS)	1	1	1	1	1
Net weight ¹	Nettogewicht ¹	Масса ¹	kg	32	40,5	49	63,7	72

The electric parts and casework are connected to a grounding terminal, the wiring of the motors and heaters is carried out in separate IP 54 protection grade junction boxes. On request the models can be equipped with non-standard coils, defrosting and fan motors (see table at page 160).

Select units with non published conditions with the **"Scelte"** selection program.

For special applications and further information consult our Technical Dept.

Die elektrischen Teile und das Gehäuse sind an eine Erdungsklemme angeschlossen, der Anschluss der Motoren und der Heizstäbe erfolgt in separaten Abzweigdosen mit Schutzgrad IP 54.

Auf Anfrage können die Modelle mit anderen Wärmeaustauschern, Abtauungen und Motorventilatoren als die Standardausführung geliefert werden (siehe Tabelle auf Seite 160).

Wählen Sie die Modelle, die nicht mit im Katalog angegebenen Standardbedingungen funktionieren, mit unserem Programm **"Scelte"** aus.

Für Sonderanwendungen und zusätzliche Informationen fragen Sie unser technisches Büro um Rat.

Электрооборудование и корпус присоединены к зажиму заземления, провода двигателей и нагревателей подключены к отдельным соединительным коробкам со степенью защиты IP 54.

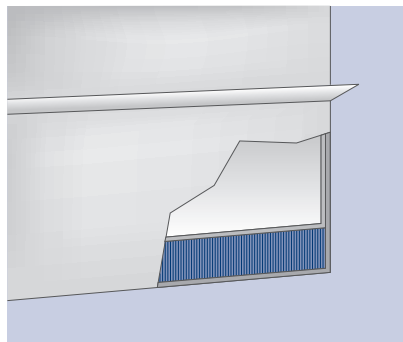
По заказу эти модели могут оснащаться змеевиками, системой оттаивания и двигателями вентиляторов в особом исполнении (см. табл. на стр. 160).

Подбор моделей для условий, не вошедших в каталог, производится посредством программы **"Scelte"**.

Дополнительную информацию и сведения о специальных применениях можно получить в нашем техническом отделе.

Options and special versions - Optionen und Sonderausführungen

Дополнительные принадлежности и специальные исполнения



- Completely coated heat exchanger
- Wärmeaustauscher komplett lackiert
- Теплообменник Полное покрытие

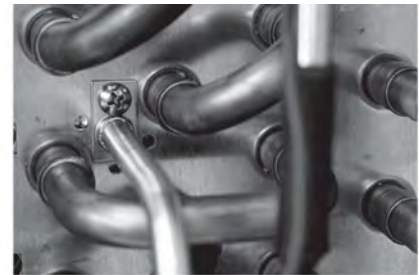
- Drain pan with insulation
- Isolierte Tropfwannen
- Поддон для конденсата с двойной изоляцией

For more information see table page 160.
Für weitere Informationen siehe Tabelle auf Seite 160.
Для более подробной информации обращайтесь к таблице на стр. 160.

- ¹ The weight refers to models with ED electric defrost.
X Use thermostatic valve with external pressure equalizer.
- For brine cooler capacities please use **"Scelte"** selection software.

- ¹ Das Gewicht bezieht sich auf die Modelle mit elektrischer Abtauung ED.
X Thermostatisches Ventil mit Aussendruck Kompensator anwenden.
- Für die Leistungen der Solekühler verwenden Sie bitte das Auswahlprogramm **"Scelte"**.

- ¹ Масса указана для модификаций ED с электрическим оттаиванием.
X Используйте терморегулирующий вентиль с внешним уравновешиванием давления.
- Для расчёта мощности рассольных охладителей, пожалуйста, используйте программу **"Scelte"**.



The **ICE** range has been specifically designed for use in large cold rooms and refrigerated storerooms suitable for the preservation of fresh and frozen products.

The entire range is equipped with high efficiency coils made from special profile aluminium fins and inner grooved copper tube, suitable for new generation refrigerants.

In accordance to the room temperature the range is divided as follows:

- **ICE 06** for higher and medium temperatures (≥ -15 °C) with 6,0 mm fin spacing;

Die **ICE** Serie findet ihre Anwendung in den großen Kühlzellen und Kühlhäusern für die Aufbewahrung von Frisch- und Tiefkühlprodukten.

Die sehr leistungsfähigen Wärmeaustauscher, mit der die ganze Serie ausgestattet ist, werden aus Aluminiumlamellen mit Spezialprofil und innenberippten für die Anwendung der neuen Kältemittel geeigneten Kupferrohren hergestellt.

Je nach Zellentemperatur werden sie in zwei Ausführungen unterteilt:

- **ICE 06** für hohe und mittlere Temperaturen (≥ -15 °C) mit Lamellenabstand 6,0 mm;

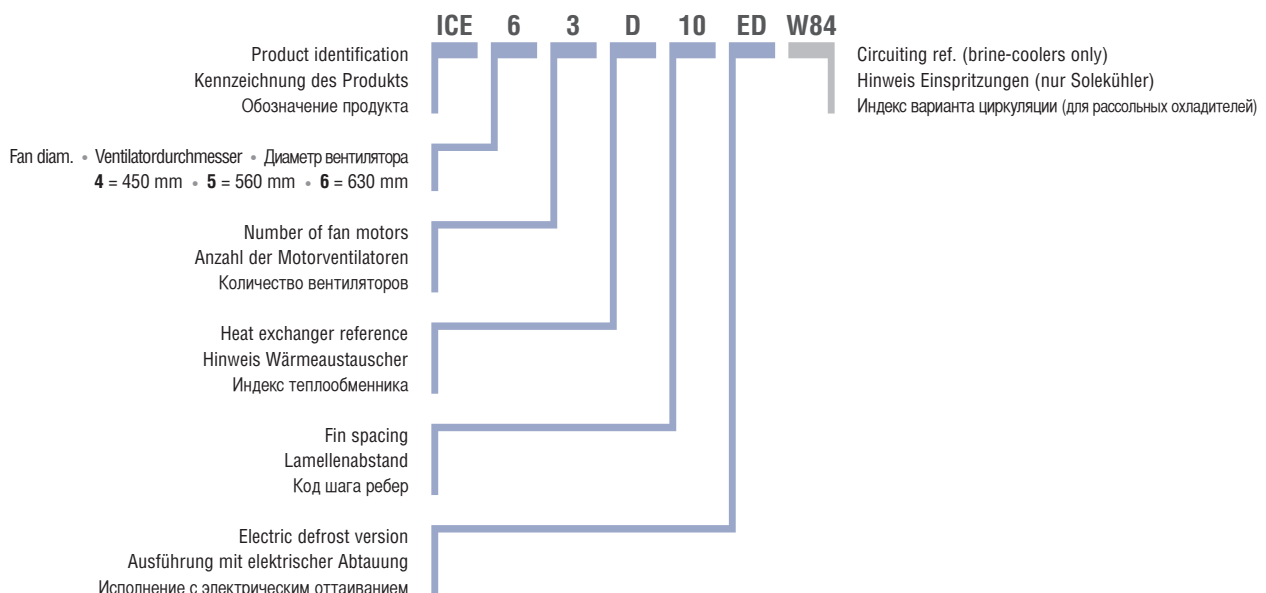
Серия **ICE** разработана для больших холодильных камер и холодильных складов, предназначенных для хранения свежих или замороженных продуктов.

Вся серия оборудована рассчитанными на хладагенты нового поколения высокоэффективными змеевиками, изготовленными из медных труб с внутренним оребрением и алюминиевых ребер специального профиля.

В соответствии с температурой в камере серия подразделяется на следующие модификации:

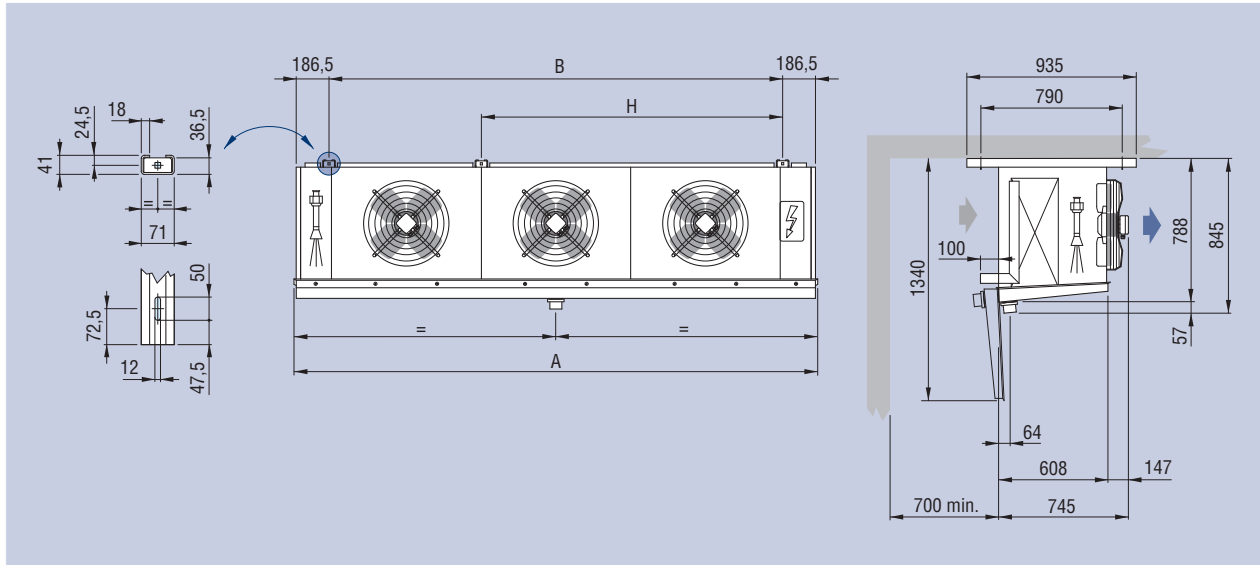
- **ICE 06** для высоких и средних температур (≥ -15 °C) с шагом ребер 6,0 мм;
- **ICE 08 - 10 - 12** для низких температур (≥ -35 °C) с шагом ребер 8,0 - 10,0 и

Model identification - Kennzeichnung der Modelle - Структура обозначения модели



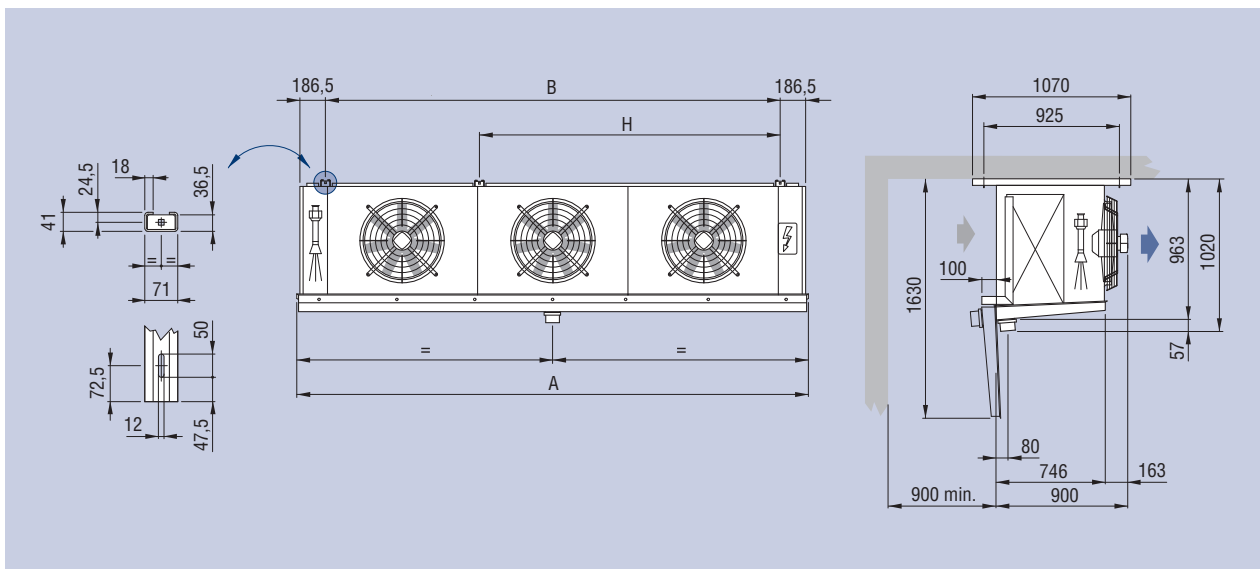
Dimensional features - Dimensionale Eigenschaften - Размеры

ICE Ø 450 mm



Model	Modell	Модель	ICE Ø 450 mm	41B06	42x06	43x06	44B06
				41B08	42x08	43x08	44B08
				41B10	42x10	43x10	44B10
				41B12	42x12	43x12	44B12
Dimensions	Abmessungen	Размеры	mm	A	1300	2150	3000
				B	880	1730	2580
				H	-	-	1700

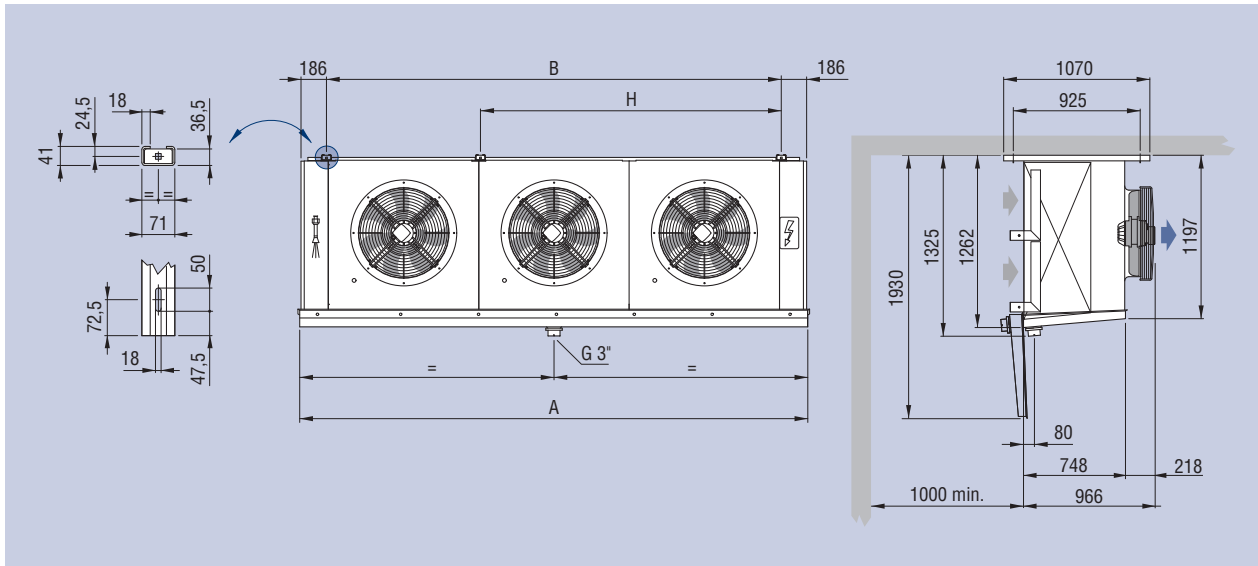
ICE Ø 560 mm



Model	Modell	Модель	ICE Ø 560 mm	51x06	52x06	53x06	54x06
				51x08	52x08	53x08	54x08
				51x10	52x10	53x10	54x10
				51x12	52x12	53x12	54x12
Dimensions	Abmessungen	Размеры	mm	A	1550	2650	3750
				B	1130	2230	3330
				H	-	-	2228

Dimensional features - Dimensionale Eigenschaften - Размеры

ICE Ø 630 mm



Model	Modell	Модель	ICE Ø 630 mm	62x06	63x06	64x06	65x06	
				62x08	63x08	64x08	65x08	
				62x10	63x10	64x10	65x10	
				62x12	63x12	64x12	65x12	
Dimensions	Abmessungen	Размеры	mm	A	2650	3750	4850	5950
				B	2230	3330	4430	5530
				H	-	-	2228	3328

- **ICE 08 - 10 - 12** for lower temp. (≥ -35 °C) with 8,0; 10,0 and 12,0 mm fin spacing, the electric defrost ED version is recommended;

The standard fan motors employed have the following features:

- 450, 560 and 630 mm diameters, external rotor three-phase 400V/3/50Hz dual speed, with epoxy coated steel fan guard.
- IP 54 protection grade;
- class B insulation (F for Ø 630);
- internal thermal contact protection;
- operating temperature: maximum +40 °C.

The versions with standard electric defrost (ED) are equipped with stainless steel heaters with vulcanised terminal preset for 400V/3/50-60 Hz connection.

The electric parts and casework are predisposed for grounding, the wiring of the heaters is carried out in separate IP 54 protection grade junction boxes.

- **ICE 08 - 10 - 12** für niedrige Temp. (≥ -35 °C) mit lamellanabstand 8,0; 10,0 und 12,0 mm, elektrische Abtauung ED wird empfohlen.

Die angewandten Standardmotorventilatoren besitzen die folgenden Eigenschaften:

- Durchmesser 450, 560 und 630 mm, Drehstrom 400V/3/50 mit doppelter Drehgeschwindigkeit, mit Außenrotor und Schutzgitter aus Stahl mit Epoxydlack behandelt;
- Schutzgrad IP 54;
- Isolierklasse B (F für Ø 630);
- Innerer Temperaturwächter;
- Betriebstemperatur: maximale +40 °C.

Die Ausführungen mit elektrischer Standardabtauung ED sind mit Heizstäben aus Edelstahl und vulkanisierten Endverschlüssen versehen und für den Anschluss 400V/3/50-60 Hz vorgesehen.

Die Einheiten sind für den Anschluss an die Erdung vorbereitet und die Heizstäbe sind in einer Abzweigdose mit Schutzgrad IP 54 angeschlossen.

12,0 mm, рекомендуется исполнение с электрическим оттаиванием (ED);

Двигатели вентиляторов в стандартном исполнении имеют следующие характеристики:

- диаметры 450, 560 и 630 мм, с внешним ротором, питание трехфазным напряжением 400 В, 50-60 Гц, две скорости, стальная с эпоксидным покрытием защитная решетка;
- степень защиты IP 54;
- класс изоляции В (F для \varnothing 630 мм);
- встроенное реле тепловой защиты;
- рабочая температура: максимальный +40 °C.

Исполнения со стандартной электрической системой оттаивания (ED) оборудованы нагревателями из нержавеющей стали с покрытыми резиной наконечниками для трехфазного напряжения 400 В, 50-60 Гц.

Электрооборудование и корпус присоединены к зажиму заземления, провода нагревателей подключены к отдельным соединительным коробкам со степенью защиты IP 54.

On request the models can be equipped with non-standard coils, defrosting and fan motors (see table at page 160).

Select units with non published conditions with the **“Scelte”** selection program.

For special applications and further information consult our Technical Dept.

Auf Anfrage können die Modelle mit anderen Wärmeaustauschern, Abtauungen und Motorventilatoren als die Standardausführung geliefert werden (siehe Tabelle auf Seite 160).

Wählen Sie die Modelle, die nicht mit im Katalog angegebenen Standardbedingungen funktionieren, mit unserem Programm **“Scelte”** aus.

Für Sonderanwendungen und zusätzliche Informationen fragen Sie unser technisches Büro um Rat.

По заказу эти модели могут оснащаться змеевиками, системой оттаивания и двигателями вентиляторов в особом исполнении (см. табл. на стр. 160).

Подбор моделей для условий, не вошедших в каталог, производится посредством программы **“Scelte”**.

Дополнительную информацию и сведения о специальных применениях можно получить в нашем техническом отделе.

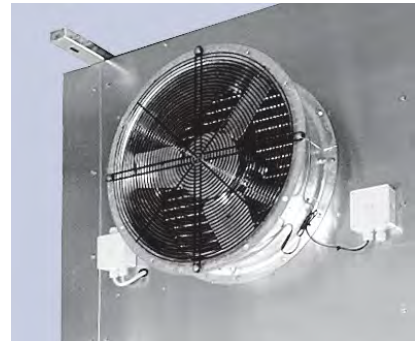
Options and special versions - Optionen und Sonderausführungen Дополнительные принадлежности и специальные исполнения



- Streamers
- Luftgleichrichter
- Стримеры



- Fan shrouds with electric defrost
- Elektrische Abtauung an den Lüfterdüsen
- Электрическая оттайка вентилятора



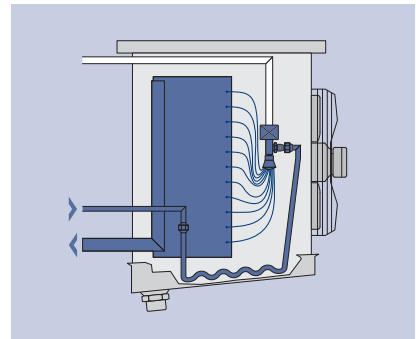
- Model for blast freezer application
- Modell für Schnellabkühlung
- Модель для скороморозильных аппаратов с интенсивным движением воздуха



- Ø 710 mm fan motors
- Motorventilatoren Ø 710 mm
- Двигатели вентиляторов Ø 710 мм



- Electronically commutated motors (EC)
- Motoren mit elektronischer Kommutation (EC)
- Энергосберегающие двигатели (EC)



- Hot gas defrost
- Heißgas Abtauung
- Оттаивание горячим газом

Technical features - Technische Eigenschaften - Технические характеристики

ICE O6			Tested by TÜV SÜED									
Model	Modell	Модель	41B06		42A06		42B06		43A06		43B06	
Speed	Geschwindigkeit	Скорость	High	Low	High	Low	High	Low	High	Low	High	Low
Nom. capacity	Nennleistung	Номинальная производительность	10,4	8,87	17,8	15,2	21,1	17,9	26,9	22,9	31,1	26,4
Capacity	Leistung	Производительность	8,62	7,33	14,7	12,5	17,4	14,8	22,3	18,9	25,7	21,8
Air flow	Luftmenge	Расход воздуха	4800	3700	10200	7850	9600	7390	15300	11780	14400	11090
Air throw	Wurfweite	Дальнобойность струи	19	15	23	18	21	16	25	19	23	18
Internal surface	Innenoberfläche	Внутренняя поверхность	6,8		10,3		13,7		15,4		20,5	
External surface	Außenoberfläche	Наружная поверхность	43,1		64,7		86,2		97,0		129,4	
Net weight ¹	Nettogewicht ¹	Масса ¹	70		120		134		169		191	

ICE O8			Tested by TÜV SÜED									
Model	Modell	Модель	41B08		42A08		42B08		43A08		43B08	
Speed	Geschwindigkeit	Скорость	High	Low	High	Low	High	Low	High	Low	High	Low
Nom. capacity	Nennleistung	Номинальная производительность	9,46	8,07	15,8	13,5	19,2	16,3	23,9	20,4	28,3	24,0
Capacity	Leistung	Производительность	7,84	6,67	13,1	11,1	15,8	13,5	19,8	16,8	23,4	19,8
Air flow	Luftmenge	Расход воздуха	4900	3780	10270	7930	9800	7560	15400	11900	14700	11340
Air throw	Wurfweite	Дальнобойность струи	20	15	24	18	22	17	26	20	24	18
Internal surface	Innenoberfläche	Внутренняя поверхность	6,8		10,3		13,7		15,4		20,5	
External surface	Außenoberfläche	Наружная поверхность	33,7		50,6		67,4		75,9		101,1	
Net weight	Nettogewicht	Масса	68		117		130		166		185	

ICE 10			Tested by TÜV SÜED									
Model	Modell	Модель	41B10		42A10		42B10		43A10		43B10	
Speed	Geschwindigkeit	Скорость	High	Low	High	Low	High	Low	High	Low	High	Low
Nom. capacity	Nennleistung	Номинальная производительность	8,74	7,43	14,4	12,2	17,6	15	21,6	18,4	26,3	22,4
Capacity	Leistung	Производительность	7,22	6,14	11,9	10,1	14,5	12,4	17,9	15,2	21,7	18,5
Air flow	Luftmenge	Расход воздуха	5000	3850	10350	8000	10000	7700	15450	11900	15000	11550
Air throw	Wurfweite	Дальнобойность струи	21	16	25	19	23	18	27	21	25	19
Internal surface	Innenoberfläche	Внутренняя поверхность	6,8		10,3		13,7		15,4		20,5	
External surface	Außenoberfläche	Наружная поверхность	27,7		41,5		55,4		62,3		83,1	
Net weight	Nettogewicht	Масса	66		115		126		163		179	

ICE 12			Tested by TÜV SÜED									
Model	Modell	Модель	41B12		42A12		42B12		43A12		43B12	
Speed	Geschwindigkeit	Скорость	High	Low	High	Low	High	Low	High	Low	High	Low
Nom. capacity	Nennleistung	Номинальная производительность	8,04	6,84	13,2	11,2	16,2	13,8	19,9	16,9	24,2	20,6
Capacity	Leistung	Производительность	6,64	5,65	10,9	9,29	13,3	11,4	16,5	14,0	20,0	17,0
Air flow	Luftmenge	Расход воздуха	5100	3920	10550	8160	10200	7850	15760	12140	15300	11780
Air throw	Wurfweite	Дальнобойность струи	22	17	26	20	24	19	28	22	26	20
Internal surface	Innenoberfläche	Внутренняя поверхность	6,8		10,3		13,7		15,4		20,5	
External surface	Außenoberfläche	Наружная поверхность	24		36		48		54		72	
Net weight	Nettogewicht	Масса	64		113		122		160		173	

Common data	Gemeinsame Daten	Общие характеристики											
Fan motors	Motoren	Вентиляторы	n° x Ø mm	1 x 450		2 x 450		2 x 450		3 x 450		3 x 450	
Fan mot. absorp.	Stromaufn. Mot.	Потребляемый ток вентиляторов	A	0,81	0,55	1,62	1,1	1,62	1,1	2,43	1,65	2,43	1,65
Nominal power	Nennleistung	Номинальная производительность	W	450	340	900	680	900	680	1350	1020	1350	1020
Circuit capacity	Rohrinhalt	Вместимость контура	dm³	15		22		28		32		43	
Electric defrost	Elektrische Abtauung	Электроотаивание	W	5040		10200		10200		15000		15000	
Water defrost	Wasserabtauung	Водяное оттаивание	l/h	2400		3600		4800		5400		7200	
Coil connections	Batt. Anschlüsse	Соединения теплообменника	In tube (mm)	16		22		22		28		28	
			Out tube (mm)	35		42		42		42		42	
Drain connection	Tauwasserabfluß	Слив	Ø (GAS)	2		2		2		2		2	
Defrost connect.	Anschlüsse Abtauung	Масса	Ø (GAS)	1 1/4		1 1/4		1 1/4		1 1/4		1 1/4	

1 The weight refers to models with ED electric defrost.
 X Use thermostatic valve with external pressure equalizer.
 • For brine cooler capacities please use "Scelte" selection software.

1 Das Gewicht bezieht sich auf die Modelle mit elektrischer Abtauung ED.
 X Thermostatisches Ventil mit Aussendruck Kompensator anwenden.
 • Für die Leistungen der Solekühler verwenden Sie bitte das Auswahlprogramm "Scelte".

1 Масса указана для модификаций ED с электрическим оттаиванием.
 X Используйте терморегулирующий вентиль с внешним уравновешиванием давления.
 • Для расчёта мощности рассольных охладителей, пожалуйста, используйте программу "Scelte".



44B06		51A06		51B06		52A06		52B06		52D06		53A06		53B06	
High	Low	High	Low	High	Low	High	Low	High	Low	High	Low	High	Low	High	Low
41,3	35,1	16,9	14	19,9	16,2	33,7	28	39,7	32,5	49	40,2	50,7	42,1	59,6	48,8
34,1	29	14	11,6	16,5	13,5	27,9	23,2	32,8	26,9	40,5	33,2	41,9	34,8	49,2	40,3
19200	14780	9950	8640	9550	6870	19900	17280	19100	13750	17170	12360	29850	25290	28650	20630
25	19	31	21	30	20	35	25	34	24	30	22	37	27	36	26
27,3		8,3		11,1		16,6		22,1		33,2		24,9		33,2	
172,5		52,6		70,2		105		139,5		209,3		158		209,3	
243		89		107		170		205		266		240		283	

44B08		51A08		51B08		52A08		52B08		52D08		53A08		53B08	
High	Low	High	Low	High	Low	High	Low	High	Low	High	Low	High	Low	High	Low
37,6	31,9	15,4	13,0	18,1	15,1	30,7	26,0	36,1	30,2	45,6	37,4	46,1	39,2	54,2	45,4
31,0	26,4	12,7	10,8	15,0	12,6	25,4	21,6	29,8	25,0	37,7	30,9	38,1	32,4	44,8	37,5
19200	15120	10400	9020	10050	7200	20800	18040	20100	14400	18000	12970	31200	27060	30150	21600
26	20	32	22	31	21	36	26	35	25	31	22	38	27	37	26
27,3		8,3		11,1		16,6		22,1		33,2		24,9		33,2	
134,8		40,8		54,4		81,6		108,8		163,4		122,4		163,2	
235		86		102		165		196		253		234		274	

44B10		51A10		51B10		52A10		52B10		52D10		53A10		53B10	
High	Low	High	Low	High	Low	High	Low	High	Low	High	Low	High	Low	High	Low
36,7	31,2	14,6	12,5	17,2	14,1	29,2	25,1	34,4	28,2	41,5	34	44	37,8	51,8	42,5
30,3	25,8	12,1	10,4	14,2	11,7	24,1	20,7	28,4	23,3	34,3	28,1	36,4	31,3	42,8	35,1
20000	15400	10870	9410	10560	7560	21740	18820	21000	15120	18860	13580	32610	28230	31500	22680
27	21	33	23	32	22	37	27	36	26	32	23	39	28	38	27
27,3		8,3		11,1		16,6		22,1		33,2		24,9		33,2	
110,7		33,8		45,1		67,6		89,6		134,4		101		134,4	
228		83		98		160,34		187		240		229		267	

44B12		51A12		51B12		52A12		52B12		52D12		53A12		53B12	
High	Low	High	Low	High	Low	High	Low	High	Low	High	Low	High	Low	High	Low
33,8	28,7	12,8	11,0	15,1	12,4	25,7	22,1	30,3	24,8	38,6	31,6	38,7	33,3	45,6	37,4
27,9	23,7	10,6	9,15	12,5	10,3	21,2	18,2	25,0	20,5	31,9	26,1	32,0	27,5	37,7	30,9
20400	15710	10980	9500	10670	7640	21960	19010	21210	15270	19330	13920	32940	28510	31810	22910
28	22	34	24	33	23	38	28	37	27	33	24	40	29	39	28
27,3		8,3		11,1		16,6		22,1		33,2		24,9		33,2	
96		29,1		38,8		58,2		77,6		134,4		87,3		116,4	
220		80		94		155		178		227		224		260	

4 x 450		1 x 560		1 x 560		2 x 560		2 x 560		2 x 560		3 x 560		3 x 560	
3,24	2,2	1,8	0,95	1,8	0,95	3,6	1,9	3,6	1,9	3,6	1,9	5,4	2,9	5,4	2,9
1800	1360	1000	600	1000	600	2000	1200	2000	1200	2000	1200	3000	1800	3000	1800
55		16,6		22,1		32,3		46		66		48,1		66	
19800		6750		6750		16050		16050		19260		24000		24000	
9600		2060		2750		4130		5500		7000		6080		8100	
28		22		22		28		28		35		28		35	
54		42		42		54		54		54		54		54	
2		2		2		3		3		3		3		3	
2 x 1 1/4		1 1/4		1 1/4		1 1/4		1 1/4		1 1/4		1 1/4		1 1/4	



Tested models:
ICE 41 B10
ICE 41 B06

Technical features - Technische Eigenschaften - Технические характеристики

ICE 06

Model	Modell	Модель	53D06		54A06		54B06		54D06		62A06		
Speed	Geschwindigkeit	Скорость	High	Low	High	Low	High	Low	High	Low	High	Low	
Nom. capacity	Nennleistung	Номинальная производительность	kW	74	60,6	67,7	56,2	79,7	65,4	98,5	80,7	54,7	46,8
Capacity	Leistung	Производительность	kW	61,1	50,1	56	46,5	65,9	54	81,4	66,7	45,2	38,7
Air flow	Luftmenge	Расход воздуха	m ³ /h	25750	18540	39800	34560	38200	27500	34400	24770	32340	25200
Air throw	Wurfweite	Дальнобойность струи	m	32	23	39	28	38	27	35	25	53	40
Internal surface	Innenoberfläche	Внутренняя поверхность	m ²	49,8		33,2		44,2		66,4		23,2	
External surface	Außenoberfläche	Наружная поверхность	m ²	313,9		211		279		418,5		146	
Net weight ¹	Nettogewicht ¹	Масса ¹	kg	368		328		385		498		263	

ICE 08

Model	Modell	Модель	53D08		54A08		54B08		54D08		62A08		
Speed	Geschwindigkeit	Скорость	High	Low	High	Low	High	Low	High	Low	High	Low	
Nom. capacity	Nennleistung	Номинальная производительность	kW	68,8	56,4	61,6	52,3	72,5	60,8	91,6	75,1	47,5	41,0
Capacity	Leistung	Производительность	kW	56,8	46,6	51,0	43,2	60,0	50,2	75,7	62,0	39,3	33,9
Air flow	Luftmenge	Расход воздуха	m ³ /h	27000	19450	41600	36000	40200	28800	36000	25930	33200	26100
Air throw	Wurfweite	Дальнобойность струи	m	33	23	40	29	39	28	36	26	53	40
Internal surface	Innenoberfläche	Внутренняя поверхность	m ²	49,8		33,2		44,2		66,4		23,2	
External surface	Außenoberfläche	Наружная поверхность	m ²	245,1		163,2		217,6		367,7		115	
Net weight	Nettogewicht	Масса	kg	356		314		366		473		256	

ICE 10

Model	Modell	Модель	53D10		54A10		54B10		54D10		62A10		
Speed	Geschwindigkeit	Скорость	High	Low	High	Low	High	Low	High	Low	High	Low	
Nom. capacity	Nennleistung	Номинальная производительность	kW	61,3	50,3	58,7	50,5	69	56,6	83,7	68,7	43,8	37,5
Capacity	Leistung	Производительность	kW	50,6	41,5	48,5	41,7	57	46,8	69,2	56,7	36,2	31
Air flow	Luftmenge	Расход воздуха	m ³ /h	28290	20370	43480	37640	42000	30240	38000	27360	33780	26550
Air throw	Wurfweite	Дальнобойность струи	m	34	24	41	30	40	29	37	27	54	41
Internal surface	Innenoberfläche	Внутренняя поверхность	m ²	49,8		33,2		44,2		66,4		23,2	
External surface	Außenoberfläche	Наружная поверхность	m ²	201,5		135		179,1		268,7		94	
Net weight	Nettogewicht	Масса	kg	343		301		350		448		250	

ICE 12

Model	Modell	Модель	53D12		54A12		54B12		54D12		62A12		
Speed	Geschwindigkeit	Скорость	High	Low	High	Low	High	Low	High	Low	High	Low	
Nom. capacity	Nennleistung	Номинальная производительность	kW	57,0	46,8	51,7	44,4	60,7	49,8	77,8	63,9	39,6	33,8
Capacity	Leistung	Производительность	kW	47,1	38,6	42,7	36,7	50,2	41,2	64,4	52,7	32,7	27,9
Air flow	Luftmenge	Расход воздуха	m ³ /h	29000	20880	43910	38020	42420	30540	38950	28040	34070	26780
Air throw	Wurfweite	Дальнобойность струи	m	35	25	42	31	41	30	38	28	55	42
Internal surface	Innenoberfläche	Внутренняя поверхность	m ²	49,8		33,2		44,2		66,4		23,2	
External surface	Außenoberfläche	Наружная поверхность	m ²	174,6		116,4		155,2		261,9		82	
Net weight	Nettogewicht	Масса	kg	330		288		334		423		244	

Common data	Gemeinsame Daten	Общие характеристики	53D		54A		54B		54D		62A		
Fan motors	Motoren	Вентиляторы	n° x Ø mm		3 x 560		4 x 560		4 x 560		2 x 630		
Fan mot. absorp.	Stromaufn. Mot.	Потребляемый ток вентиляторов	A	5,4	2,9	7,2	3,8	7,2	3,8	7,2	3,8	10	5,8
Nominal power	Nennleistung	Номинальная производительность	W	3000	1800	4000	2400	4000	2400	4000	2400	5200	3300
Circuit capacity	Rohrinhalt	Вместимость контура	dm ³	100		63,8		91		135		47	
Electric defrost	Elektrische Abtauung	Электроотаивание	W	28800		32250		32250		38700		17640	
Water defrost	Wasserabtauung	Водяное оттаивание	l/h	10000		8100		10800		14000		5500	
Coil connections	Batt. Anschlüsse	Соединения теплообменника	In tube (mm)	35		35		35		2 x 35		28	
			Out tube (mm)	54		54		54		2 x 54		42	
Drain connection	Tauwasserabfluß	Слив	Ø (GAS)	3		3		3		3		3	
Defrost connect.	Anschlüsse Abtauung	Масса	Ø (GAS)	1 1/4		2 x 1 1/4		2 x 1 1/4		2 x 1 1/4		1 1/4	

¹ The weight refers to models with ED electric defrost.
 X Use thermostatic valve with external pressure equalizer.
 • For brine cooler capacities please use "Scelte" selection software.

¹ Das Gewicht bezieht sich auf die Modelle mit elektrischer Abtauung ED.
 X Thermostatisches Ventil mit Aussendruck Kompensator anwenden.
 • Für die Leistungen der Solekühler verwenden Sie bitte das Auswahlprogramm "Scelte".

¹ Масса указана для модификаций ED с электрическим оттаиванием.
 X Используйте терморегулирующий вентиль с внешним уравновешиванием давления.
 • Для расчёта мощности рассольных охладителей, пожалуйста, используйте программу "Scelte".



62B06		62D06		63B06		63D06		64B06		64D06		65C06		65D06	
High	Low	High	Low	High	Low	High	Low	High	Low	High	Low	High	Low	High	Low
60,3	52,2	68,4	56,6	90,4	78,2	102	84,9	121	104	137	113	161	134	171	142
49,8	43,1	56,5	46,8	74,7	64,6	84,7	71,7	99,6	86,2	113	93,6	133	111	141	117
30620	24300	29480	22050	45930	36450	44220	33075	61240	48600	58960	44100	76560	57380	73700	55125
52	39	51	39	54	40	52	39	55	41	53	40	56	42	54	41
31		46,5		46,5		69,7		61,9		92,9		96,8		116,1	
195		292		292		438		390		584		614		730	
298		378		422		535		572		718		815		900	

62B08		62D08		63B08		63D08		64B08		64D08		65C08		65D08	
High	Low	High	Low	High	Low	High	Low	High	Low	High	Low	High	Low	High	Low
55,2	47,3	65,5	54,4	82,8	71,0	98,2	81,7	110	94,6	131	109	150	127	164	136
45,6	39,1	54,1	45	68,4	58,6	81,1	67,5	91,2	78,2	108	90	124	105	135	112
32340	25200	31200	23400	48510	37800	46800	35100	64680	50400	62400	46800	79430	60750	78000	58500
52	39	51	39	54	40	52	39	55	41	53	40	56	42	54	41
31		46,5		46,5		69,7		61,9		92,9		96,8		116,1	
153		229		230		344		306		458		477		573	
289		369		434		524		561		704		797		880	

62B10		62D10		63B10		63D10		64B10		64D10		65C10		65D10	
High	Low	High	Low	High	Low	High	Low	High	Low	High	Low	High	Low	High	Low
51,7	44,3	63,0	52,6	77,5	66,4	94,6	78,9	103	88,6	126	105	144	122	158	132
42,7	36,6	52,1	43,5	64	54,9	78,1	65,2	85,4	73,2	104	87	119	101	130	109
32920	25880	32060	24300	49380	38820	48090	36450	65840	51760	64120	48600	82290	63000	80150	60750
53	40	52	38	55	41	53	39	56	42	54	40	57	43	55	42
31		46,5		46,5		69,7		61,9		92,9		96,8		116,1	
125		187		187		287		250		375		394		468	
280		360		400		516		550		690		780		860	

62B12		62D12		63B12		63D12		64B12		64D12		65C12		65D12	
High	Low	High	Low	High	Low	High	Low	High	Low	High	Low	High	Low	High	Low
48,2	40,8	59,8	50,3	72,2	61,2	90,0	75,5	96,3	81,6	120	101	134	114	149	126
39,8	33,7	49,4	41,6	59,7	50,5	74,1	62,4	79,6	67,4	98,8	83,2	111	94,1	123	104
34070	26330	32920	25200	51105	39495	49380	37800	68140	52660	65840	50400	83730	64130	82300	63000
54	41	53	39	56	42	54	40	57	43	55	41	58	44	56	43
31		46,5		46,5		69,7		61,9		92,9		96,8		116,1	
109		163		164		245		218		326		340		408	
271		351		416		508		539		676		763		840	

2 x 630		2 x 630		3 x 630		3 x 630		4 x 630		4 x 630		5 x 630		5 x 630	
10	5,8	10	5,8	15	8,7	15	8,7	20	11,6	20	11,6	25	14,5	25	14,5
5200	3300	5200	3300	7800	4950	7800	4950	10400	6600	10400	6600	13000	8250	13000	8250
63		93		93		136		121		181		188		225	
23520		35280		35520		53280		46800		70200		72450		82800	
6300		7000		8100		10000		10800		14000		12500		17500	
35		35		35		2 x 35		2 x 35		2 x 35		2 x 35		2 x 35	
54		54		54		2 x 54		2 x 54		2 x 54		2 x 54		2 x 54	
3		3		3		3		3		3		3		3	
1 1/4		1 1/4		1 1/4		1 1/4		2 x 1 1/4		2 x 1 1/4		2 x 1 1/4		2 x 1 1/4	



The **IDE** range of dual discharge unit coolers has been specifically designed for applications in large cold rooms and refrigerated storerooms with limited height, suitable for the preservation of fresh and frozen products.

The entire range is equipped with high efficiency coils made from special profile aluminium fins and inner grooved copper tube, suitable for new generation refrigerants.

In accordance to the room temperature the range is divided as follows:

- **IDE-4** for higher temperatures ($\geq +2\text{ }^{\circ}\text{C}$) with 4,5 mm fin spacing;

Die doppeltausblasende **IDE** Serie ist für die Anwendung in großen niedrigen Kühlräumen und Kühlläusern für die Aufbewahrung von Frisch- und Tiefkühlprodukten geeignet.

Die sehr leistungsfähigen Wärmeaustauscher, mit der die ganze Serie ausgestattet ist, werden aus Aluminiumlamellen mit Spezialprofil und innenberippten für die Anwendung der neuen Kältemittel geeigneten Kupferrohren hergestellt.

Je nach Zellentemperatur werden sie wie folgt unterteilt:

- **IDE-4** für hohe Temp. ($\geq +2\text{ }^{\circ}\text{C}$) mit Lamellenabstand 4,5 mm;

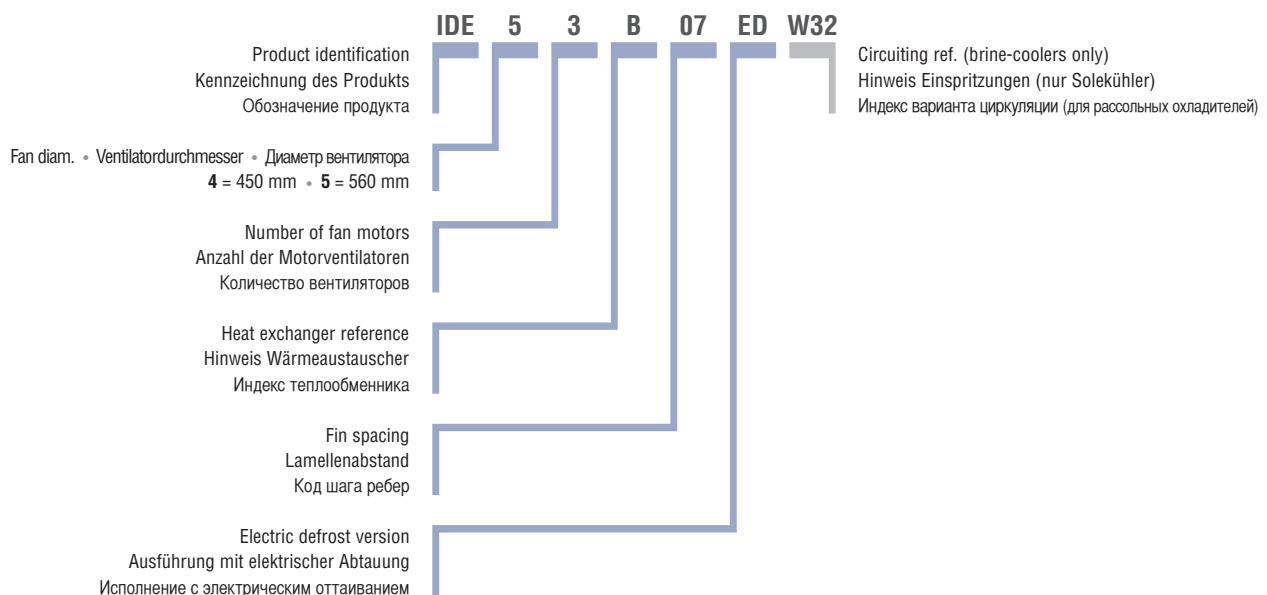
Охладители с непосредственным охлаждением серии **IDE** с двумя нагнетательными отверстиями разработаны для больших холодильных камер и холодильных складов ограниченной высоты, предназначенных для хранения свежих или замороженных продуктов.

Вся серия оборудована рассчитанными на хладагенты нового поколения высокоэффективными змеевиками, изготовленными из медных труб с внутренним оребрением и алюминиевых ребер специального профиля.

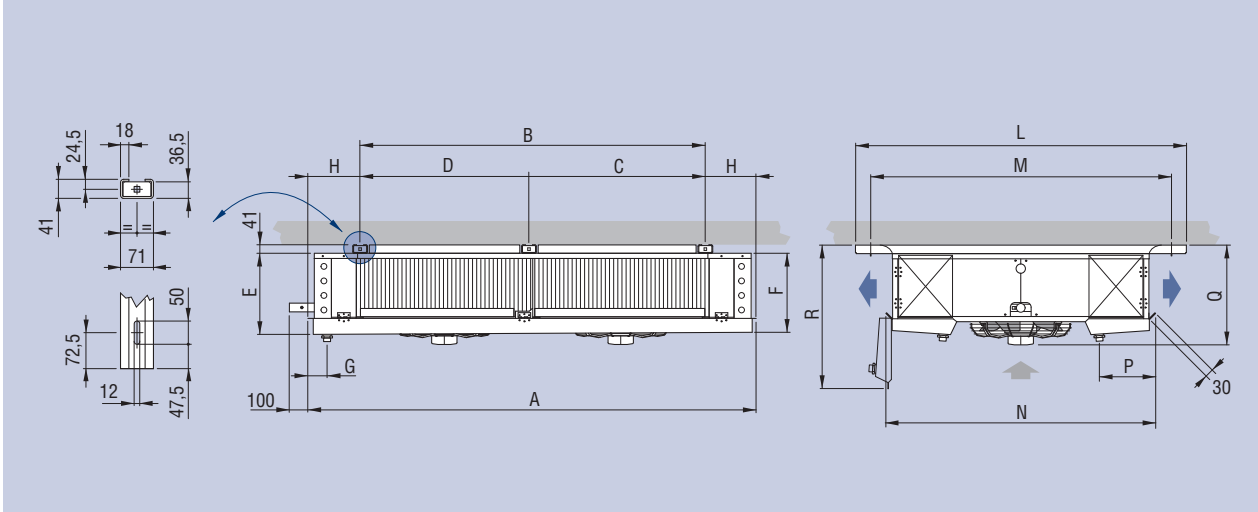
В соответствии с температурой в камере серия подразделяется на следующие модификации:

- **IDE-4** для высоких температур ($\geq +2\text{ }^{\circ}\text{C}$) с шагом ребер 4,5 мм;

Model identification - Kennzeichnung der Modelle - Структура обозначения модели



Dimensional features - Dimensionale Eigenschaften - Размеры



Model	Modell	Модель	IDE	41x04	42x04	43x04	52x04	53x04	54x04	
				41x07	42x07	43x07	52x07	53x07	54x07	
				41x10	42x10	43x10	52x10	53x10	54x10	
Dimensions	Abmessungen	Размеры	mm	A	1300	2150	3000	2760	3860	4960
				B	814	1664	2514	2164	3264	4364
				C	-	-	1700	1100	2 x 1100	3 x 1100
				D	-	-	814	1064	1064	1064
				E	406	410	415	538	543	550
				F	400	400	400	530	530	530
				G	85	85	85	90	90	90
				H	243	243	243	298	298	298
				L	1594	1594	1594	1809	1809	1809
				M	1449	1449	1449	1664	1664	1664
				N	1290	1290	1290	1505	1505	1505
				P	280	280	280	280	280	280
				Q	490	490	490	680	680	680
				R	695	695	695	835	835	835

- **IDE-7** for medium temperatures (≥ -25 °C) with 7,0 mm fin spacing, electric defrost version ED is recommended;
- **IDE-10** for lower temperatures (≥ -35 °C) with 10,0 mm fin spacing, electric defrost version ED is recommended.

The standard fan motors employed have the following features:

- 450 and 560 mm diameters, external rotor three-phase 400V/3/50 Hz dual velocity, with epoxy coated steel fan guard;
- IP 54 protection grade;
- class B insulation;
- internal thermal contact protection;
- operating temperature: maximum +40 °C.

- **IDE-7** für mittlere Temp. (≥ -25 °C) mit Lamellenabstand 7,0 mm, elektrische Abtauung ED wird empfohlen;
- **IDE-10** für niedrige Temp. (≥ -35 °C) mit Lamellenabstand 10 mm, elektrische Abtauung ED wird empfohlen.

Die angewandten Standardmotorventilatoren besitzen die folgenden Eigenschaften:

- Durchmesser 450 und 560 mm, Drehstrom 400V/3/50 mit doppelter Drehgeschwindigkeit, mit Außenrotor und Schutzgitter aus Stahl mit Epoxylack behandelt;
- Schutzgrad IP 54;
- Isolierklasse B;
- Innerer Temperaturwächter;
- Betriebstemperatur: maximale +40 °C.

- **IDE-7** для средних температур (≥ -25 °C) с шагом ребер 7,0 мм, рекомендуется исполнение с электрическим оттаиванием (ED).

- **IDE-10** для низких температур (≥ -35 °C) с шагом ребер 10,0 мм, рекомендуется исполнение с электрическим оттаиванием (ED).

Двигатели вентиляторов в стандартном исполнении имеют следующие характеристики:

- диаметры 450 и 560 мм, с внешним ротором, питание трехфазным напряжением 400 В, 50-60 Гц, две скорости, стальная с эпоксидным покрытием защитная решетка;
- степень защиты IP 54;
- класс изоляции В;
- встроенное реле тепловой защиты;
- рабочая температура: максимальный +40 °C.

Technical features - Technische Eigenschaften - Технические характеристики

			Tested by TUV SÜD												
Model	Modell	Модель	41A04		41B04		42A04		42B04		43A04		43B04		
Speed	Geschwindigkeit	Скорость	High	Low	High	Low	High	Low	High	Low	High	Low	High	Low	
Nom. capacity	Nennleistung	Номинальная производительность	kW	8,27	7,38	9,61	8,33	16,8	14,9	18,5	16,2	25,4	22,5	28,6	24,8
Capacity	Leistung	Производительность	kW	6,84	6,09	7,94	6,88	13,9	12,3	15,3	13,4	21	18,6	23,6	20,5
Air flow	Luftmenge	Расход воздуха	m ³ /h	4000	3290	3800	3100	8000	6580	7600	6200	12000	9870	11400	9300
Air throw	Wurfweite	Дальнейность струи	m	2 x 11		2 x 7		2 x 10		2 x 6		2 x 12		2 x 8	
Internal surface	Innenoberfläche	Внутренняя поверхность	m ²	5,1		6,8		10,3		13,7		15,4		20,5	
External surface	Außenoberfläche	Наружная поверхность	m ²	42		56		84		112		126		168	

			Tested by TUV SÜD												
Model	Modell	Модель	41A07		41B07		42A07		42B07		43A07		43B07		
Speed	Geschwindigkeit	Скорость	High	Low	High	Low	High	Low	High	Low	High	Low	High	Low	
Nom. capacity	Nennleistung	Номинальная производительность	kW	7,37	7,10	8,70	7,46	14,9	14,4	16,9	14,6	22,5	21,6	26,1	22,4
Capacity	Leistung	Производительность	kW	6,08	5,87	7,19	6,16	12,3	11,9	14	12,1	18,6	17,9	21,6	18,5
Air flow	Luftmenge	Расход воздуха	m ³ /h	4200	3450	4000	3200	8400	6900	8000	6400	12600	10350	12000	9600
Air throw	Wurfweite	Дальнейность струи	m	2 x 12		2 x 9		2 x 11		2 x 8		2 x 13		2 x 10	
Internal surface	Innenoberfläche	Внутренняя поверхность	m ²	5,1		6,8		10,3		13,7		15,4		20,5	
External surface	Außenoberfläche	Наружная поверхность	m ²	28		37,5		56,5		75		84,5		113	

			Tested by TUV SÜD												
Model	Modell	Модель	41A10		41B10		42A10		42B10		43A10		43B10		
Speed	Geschwindigkeit	Скорость	High	Low	High	Low	High	Low	High	Low	High	Low	High	Low	
Nom. capacity	Nennleistung	Номинальная производительность	kW	6,54	5,73	7,65	6,65	13,2	11,5	15	13,1	19,9	17,3	23	20,1
Capacity	Leistung	Производительность	kW	5,40	4,73	6,32	5,50	10,9	9,54	12,4	10,8	16,4	14,3	19	16,6
Air flow	Luftmenge	Расход воздуха	m ³ /h	4450	3600	4100	3350	8900	7200	8200	6700	13350	10800	12300	10050
Air throw	Wurfweite	Дальнейность струи	m	2 x 13		2 x 10		2 x 12		2 x 9		2 x 14		2 x 11	
Internal surface	Innenoberfläche	Внутренняя поверхность	m ²	5,1		6,8		10,3		13,7		15,4		20,5	
External surface	Außenoberfläche	Наружная поверхность	m ²	21		27,5		41,5		55,5		62		83	

Common data	Gemeinsame Daten	Общие характеристики													
Circuit capacity	Rohrinhalt	Вместимость контура	dm ³	11,1		14,8		21,1		26,4		31,2		41,6	
Fan motors	Motoren	Вентиляторы	n° x Ø mm	1 x 450		1 x 450		2 x 450		2 x 450		3 x 450		3 x 450	
Fan mot. absorp.	Stromaufn. Mot.	Потребляемый ток вентиляторов	A	0,79	0,53	0,79	0,53	1,58	1,06	1,58	1,06	2,37	1,59	2,37	1,59
Nominal power	Nennleistung	Номинальная производительность	W	430	330	430	330	860	660	860	660	1290	990	1290	990
Electric defrost	Elektrische Abtauung	Электротаивание	W	5040		5040		10200		10200		15000		15000	
Coil connections	Batt. Anschlüsse	Соединения теплообменника	In (mm)	16		16		22		22		28		28	
			Out (mm)	35		35		42		42		42		42	
Drain connection	Tauwasserabfluß	Слив	Ø (GAS)	2 x 1		2 x 1		2 x 1		2 x 1		2 x 1		2 x 1	
Net weight ¹	Nettogewicht ¹	Масса ¹	kg	80		80		145		145		206		206	

¹ The weight refers to models with ED electric defrost.
 X Use thermostatic valve with external pressure equalizer.
 • For brine cooler capacities please use "Scelte" selection software.

¹ Das Gewicht bezieht sich auf die Modelle mit elektrischer Abtauung ED.
 X Thermostatisches Ventil mit Aussendruck Kompensator anwenden.
 • Für die Leistungen der Solekühler verwenden Sie bitte das Auswahlprogramm "Scelte".

¹ Масса указана для модификаций ED с электрическим оттаиванием.
 X Используйте терморегулирующий вентиль с внешним уравновешиванием давления.
 • Для расчёта мощности рассольных охладителей, пожалуйста, используйте программы "Scelte".

Technical features - Technische Eigenschaften - Технические характеристики

IDE-4

Model	Modell	Модель	52A04		52B04		53A04		53B04		54A04		54B04	
			High	Low	High	Low	High	Low	High	Low	High	Low	High	Low
Speed	Geschwindigkeit	Скорость												
Nom. capacity	Nennleistung	Номинальная производительность	34,7	30,1	36,2	31,5	50,6	44,2	57,7	49,5	69,8	60,5	77	66
Capacity	Leistung	Производительность	28,7	24,9	29,9	26	41,8	36,5	47,7	40,9	57,7	50	63,6	54,5
Air flow	Luftmenge	Расход воздуха	15900	12750	15400	12350	23850	19125	23100	18525	31800	25500	30800	24700
Air throw	Wurfweite	Дальнейность струи	2 x 15	2 x 11	2 x 14	2 x 10	2 x 16	2 x 12	2 x 15	2 x 11	2 x 17	2 x 13	2 x 16	2 x 12
Internal surface	Innenoberfläche	Внутренняя поверхность	19,9		26,5		29,9		39,8		39,8		53,1	
External surface	Außenoberfläche	Наружная поверхность	163		217,5		244,5		326		326		434,5	

IDE-7

Model	Modell	Модель	52A07		52B07		53A07		53B07		54A07		54B07	
			High	Low	High	Low	High	Low	High	Low	High	Low	High	Low
Speed	Geschwindigkeit	Скорость												
Nom. capacity	Nennleistung	Номинальная производительность	30,3	26,5	33,3	28,9	44,5	39,1	52,5	45,2	60,8	53,1	69,6	59,8
Capacity	Leistung	Производительность	25	21,9	27,5	23,9	36,8	32,3	43,4	37,3	50,2	43,9	57,5	49,4
Air flow	Luftmenge	Расход воздуха	16590	13500	16200	13000	24885	20250	24300	19500	33180	27000	32400	26000
Air throw	Wurfweite	Дальнейность струи	2 x 16	2 x 13	2 x 15	2 x 12	2 x 17	2 x 14	2 x 16	2 x 13	2 x 18	2 x 15	2 x 17	2 x 14
Internal surface	Innenoberfläche	Внутренняя поверхность	19,9		26,5		29,9		39,8		39,8		53,1	
External surface	Außenoberfläche	Наружная поверхность	109,5		146		164		219		219		292	

IDE-10

Model	Modell	Модель	52A10		52B10		53A10		53B10		54A10		54B10	
			High	Low	High	Low	High	Low	High	Low	High	Low	High	Low
Speed	Geschwindigkeit	Скорость												
Nom. capacity	Nennleistung	Номинальная производительность	25,6	22,6	29	25,7	37,9	33,6	45,3	39,7	51,4	45,3	59,8	52,4
Capacity	Leistung	Производительность	21,2	18,7	24	21,2	31,3	27,7	37,4	32,8	42,5	37,4	49,4	43,3
Air flow	Luftmenge	Расход воздуха	16650	13800	16050	13300	24975	20700	24075	19950	33300	27600	32100	26600
Air throw	Wurfweite	Дальнейность струи	2 x 17	2 x 14	2 x 16	2 x 13	2 x 18	2 x 15	2 x 17	2 x 14	2 x 19	2 x 16	2 x 18	2 x 15
Internal surface	Innenoberfläche	Внутренняя поверхность	19,9		26,5		29,9		39,8		39,8		53,1	
External surface	Außenoberfläche	Наружная поверхность	80,5		107,5		121		161		161		215	

Common data Gemeinsame Daten Общие характеристики

Common data	Gemeinsame Daten	Общие характеристики												
Circuit capacity	Rohrinhalt	Вместимость контура	40,5		50,7		60		80,2		79,5		97,2	
Fan motors	Motoren	Вентиляторы	2 x 560		2 x 560		3 x 560		3 x 560		4 x 560		4 x 560	
Fan mot. absorp.	Stromaufn. Mot.	Потребляемый ток вентиляторов	3,3	2,1	3,3	2,1	4,95	3,15	4,95	3,15	6,6	4,2	6,6	4,2
Nominal power	Nennleistung	Номинальная производительность	1680	1280	1680	1280	2520	1920	2520	1920	3360	2560	3360	2560
Electric defrost	Elektrische Abtauung	Электроотаивание	16050		19260		24000		28800		32250		38700	
Coil connections	Batt. Anschlüsse	Соединения теплообменника	In (mm)		28		35		35		35		35	
			Out (mm)		54		54		54		54		70	
Drain connection	Tauwasserabfluß	Слив	Ø (GAS) 2 x 2		2 x 2		2 x 2		2 x 2		2 x 2		2 x 2	
Net weight ¹	Nettogewicht ¹	Масса ¹	250		250		370		370		498		498	



IDE 41 A04

The versions with standard electric defrost (ED) are equipped with stainless steel heaters with vulcanised terminal preset for 400V/3/50-60 Hz connection.

The electric parts and casework are predisposed for grounding, the wiring of the heaters is carried out in separate IP 54 protection grade junction boxes.

On request the models can be equipped with non-standard: coils, defrosting and fan motors (see table at page 160).

Select units with non published conditions with the **"Scelte"** selection program.

For special applications and further information consult our Technical Dept.

Die Ausführungen mit elektrischer Standardabtauung ED sind mit Heizstäben aus Edelstahl und vulkanisierten Endverschlüssen versehen und für den Anschluss 400V/3/50-60 Hz vorgesehen.

Die Einheiten sind für den Anschluss an die Erdung vorbereitet und die Heizstäbe sind in einer Abzweigdose mit Schutzgrad IP 54 angeschlossen.

Auf Anfrage können die Modelle mit anderen Wärmeaustauschern, Abtauungen und Motorventilatoren als die Standardausführung geliefert werden (siehe Tabelle auf Seite 160).

Wählen Sie die Modelle, die nicht mit im Katalog angegebenen Standardbedingungen funktionieren, mit unserem Programm **"Scelte"** aus.

Für Sonderanwendungen und zusätzliche Informationen fragen Sie unser technisches Büro um Rat.

Исполнения со стандартной электрической системой оттаивания (ED) оборудованы нагревателями из нержавеющей стали с покрытыми резиной наконечниками для трехфазного напряжения 400 В, 50-60 Гц.

Электрооборудование и корпус присоединены к зажиму заземления, провода нагревателей подключены к отдельным соединительным коробкам со степенью защиты IP 54.

По заказу эти модели могут оснащаться змеевиками, системой оттаивания и двигателями вентиляторов в особом исполнении (см. табл. на стр. 160).

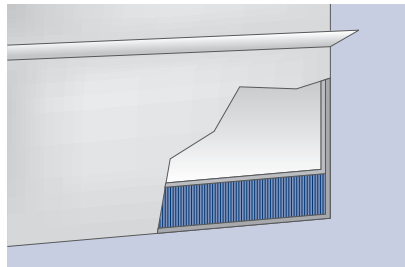
Подбор моделей для условий, не вошедших в каталог, производится посредством программы **"Scelte"**.

Дополнительную информацию и сведения о специальных применениях можно получить в нашем техническом отделе.

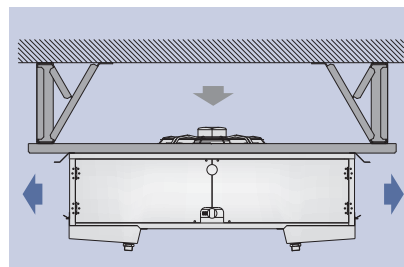
Options and special versions - Optionen und Sonderausführungen Дополнительные принадлежности и специальные исполнения



- Inverted air flow for blast freezing applications
- Umgekehrte Luftrichtung für Schockkühlung
- Обратный воздушный поток при замораживании



- Drain pan with insulation
- Isolierte Tropfwanne
- Поддон для конденсата с двойной изоляцией



- The IDE models can be manufactured with ceiling discharge (Z). Thanks to this special configuration, which has been specifically studied to improve comfort in work rooms, it is possible to prevent annoying upward air current.
- Die IDE Modelle können mit Deckenansaugung realisiert werden (Z). Diese besondere Ausführung wurde entworfen, um die Arbeitsräume komfortabler zu gestalten, unangenehme Zugluft zu vermeiden.
- IDE модели могут быть тоже изготовлены с потолочным всасыванием (Z). Данный вариант был разработан для того чтобы сделать рабочие помещения более удобными, избежать лишнего продува воздуха.



The **SRE** range has been developed in order to meet the food refrigeration sector's most demanding requirements in terms of efficiency and effectiveness for all those applications where fast cooling is essential.

The models of this product range are specifically designed for blast chilling and blast freezing rooms, and are the ideal solution for a wide variety of installations (and room dimensions).

The units are floor-mounted, consisting of vertical modules with 2 blow-through horizontal air flow direction fan motors, with a choice of 3 different diameters (500, 560 and 630 mm), equipped with special profile blades which guarantee appropriate air circulation thanks to the high pressure they produce.

The SRE range complies with the highest quality standards and represents an excellent example of the accent our Group's places on: design, development, research of materials and model performance.

For special applications and additional information consult our Technical Dept.

Die **SRE** Serie wurde für die Lebensmittelkühlung entwickelt und findet ihre Anwendung in Anlagen, in denen eine schnelle und äußerst wirksame Abkühlung der aufbewahrten Produkte erforderlich ist.

Diese Geräte sind die ideale Lösung für die Schockkühlung und Schocktiefkühlung für die verschiedensten Anlagen und Abmessungen der Kühlzellen.

Die für die Bodenaufstellung vorgesehenen Geräte bestehen aus Modulen mit 2 übereinander angeordneten drückenden Ventilatoren mit waagrechttem Luftstrom und sind mit 3 verschiedenen Durchmesser (500; 560 und 630 mm) erhältlich. Sie sind mit Sonderflügeln versehen, die dank der zusätzlichen hohen Pressung eine korrekte Luftzirkulation im Raum gewährleistet.

Die Serie entspricht den höchsten Qualitätsstandards und ist ein perfektes Beispiel der Aufmerksamkeit unserer Gruppe gegenüber Entwurf und Entwicklung, Materialien und Leistung.

Für Sonderausführungen und zusätzliche Informationen steht Ihnen unser Technisches Büro gerne jederzeit zur Verfügung.

Серия **SRE** была разработана в соответствии с основными требованиями в сегменте охлаждения продуктов питания в соответствии с эффективностью и экономичностью в тех случаях, когда необходимо быстрое охлаждение.

Модели этого ряда специально спроектированы для скороморозильных камер, и являются идеальным решением для широкого разнообразия установок (и размеров камер).

Охладители являются напольные, состоящие из вертикальных модулей с 2 горизонтальными продувами воздуха. Для этого ряда моделей существует три различных диаметра вентиляторов (500, 560 и 630 мм), снабженных специальными профилями лопатки, которые гарантируют соответствующую воздушную циркуляцию благодаря высокому производимому давлению.

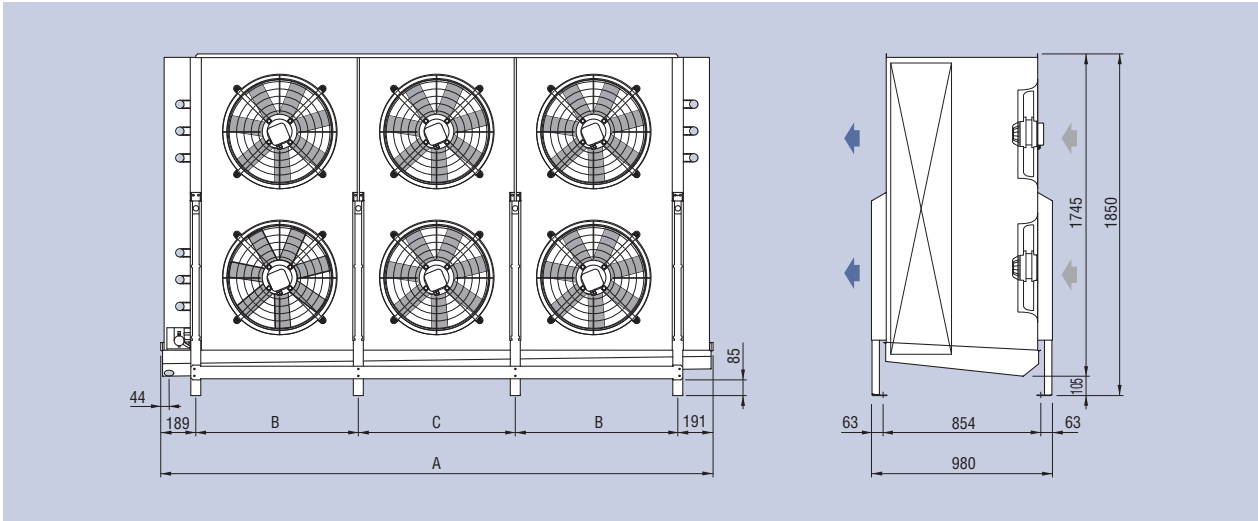
Линейка SRE соответствует самым высоким стандартам качества и является превосходным показательным продуктом нашей компании в приоритетах дизайна и разработок, исследования материалов и технического исполнения.

Дополнительную информацию Вы можете получить в нашем техническом отделе.

SRE

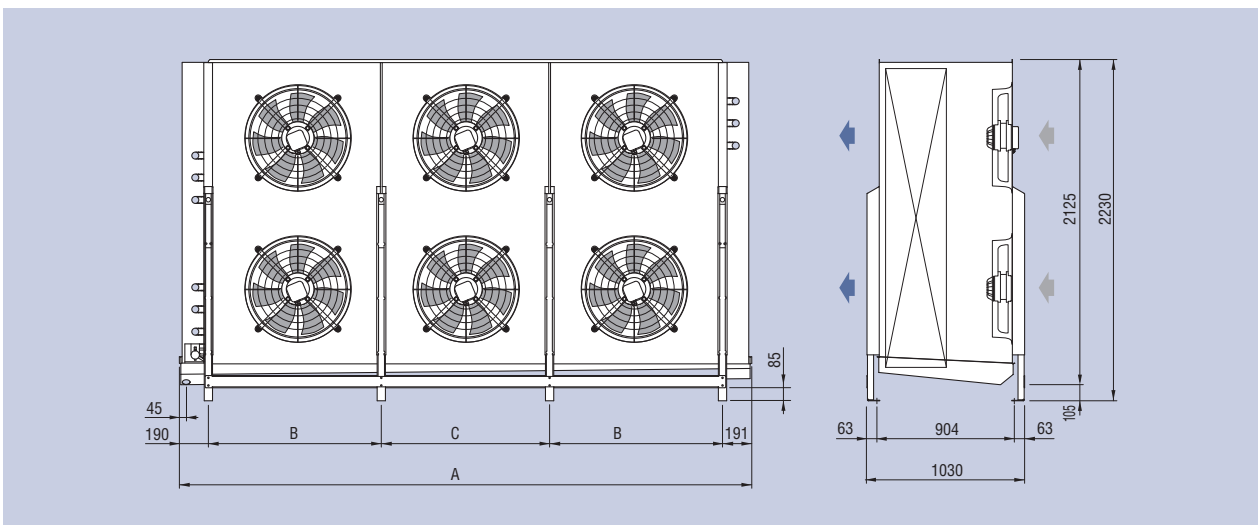
Dimensional features - Dimensionale Eigenschaften - Размеры

SRE Ø 500 / 560 mm



Model	Modell	Модель	24A07 - 25B07 24A10 - 24B10 24A12 - 24B12	44A07 - 45B07 44A10 - 44B10 44A12 - 44B12	64A07 - 65B07 64A10 - 64B10 64A12 - 64B12	84A07 - 85B07 84A10 - 84B10 84A12 - 84B12		
			25A07 - 25B07 - 25D07 25A10 - 25B10 - 25D10 25A12 - 25B12 - 25D12	45A07 - 45B07 - 45D07 45A10 - 45B10 - 45D10 45A12 - 45B12 - 45D12	65A07 - 65B07 - 65D07 65A10 - 65B10 - 65D10 65A12 - 65B12 - 65D12	85A07 - 85B07 - 85D07 85A10 - 85B10 - 85D10 85A12 - 85B12 - 85D12		
Dimensions	Abmessungen	Размеры	mm	A	1290	2140	2990	3840
				B	910	880	880	880
				C	-	-	850	850

SRE Ø 630 mm



Model	Modell	Модель	26A07 - 26B07 - 26D07 26A10 - 26B10 - 26D10 26A12 - 26B12 - 26D12	46A07 - 46B07 - 46D07 46A10 - 46B10 - 46D10 46A12 - 46B12 - 46D12	66A07 - 66B07 - 66D07 66A10 - 66B10 - 66D10 66A12 - 66B12 - 66D12		
Dimensions	Abmessungen	Размеры	mm	A	1540	2640	3740
				B	1160	1130	1130
				C	-	-	1100

Technical features - Technische Eigenschaften - Технические характеристики

SRE 07

Model	Modell	Модель	SRE	24A07	25A07	25B07	26A07	26B07	26D07
Capacity	Leistung	Производительность	kW	17,3	19,1	22	28,6	34,3	41,3
Air flow	Luftmenge	Расход воздуха	m ³ /h	14950	17620	16410	25230	25230	23450
Air speed	Luftgeschwindigkeit	Скорость воздуха	m/s	3,1	3,66	3,41	3,27	3,27	3,04
Added pressure	Zusatzdruck	Внешнее давление	Pa	50	70	70	120	100	100
Internal surface	Innenoberfläche	Внутренняя поверхность	m ²	13,46	13,46	17,95	21,57	28,76	43,13
External surface	Außenoberfläche	Наружная поверхность	m ²	75	75	99	119	159	239
Fan motors	Ventilatormotoren	Двигатели вентиляторов	n° x Ø mm	2 x 500	2 x 560	2 x 560	2 x 630	2 x 630	2 x 630
Fan mot. absorp.	Stromaufnahme Mot.	Потребляемый ток вентиляторов	A	3,5	4,4	4,4	8	8	8
Nominal power	Nennleistung	Номинальная производительность	kW	1,72	2,5	2,5	4,2	4,2	4,2
Circuit capacity	Rohrinhalt	Вместимость контура	dm ³	27,3	27,3	35,1	42,5	57,5	86,2
Electric defrost	Elek. Abtauung	Электроотаивание	W	10980	11130	13650	16050	17400	21450
Drain connection	Tauwasserabfluß	Слив	Ø (GAS)	2	2	2	2	2	2
Net weight ¹	Nettogewicht ¹	Масса ¹	kg	228	236	265	358	405	490

Model	Modell	Модель	SRE	44A07	45A07	45B07	46A07	46B07	46D07
Capacity	Leistung	Производительность	kW	34,4	37,8	44,1	56,7	69,1	79,6
Air flow	Luftmenge	Расход воздуха	m ³ /h	29900	35245	32820	50465	50465	46905
Air speed	Luftgeschwindigkeit	Скорость воздуха	m/s	3,1	3,66	3,41	3,27	3,27	3,04
Added pressure	Zusatzdruck	Внешнее давление	Pa	50	70	70	120	100	100
Internal surface	Innenoberfläche	Внутренняя поверхность	m ²	26,92	26,92	35,89	43,13	57,51	86,27
External surface	Außenoberfläche	Наружная поверхность	m ²	149	149	199	239	318	478
Fan motors	Ventilatormotoren	Двигатели вентиляторов	n° x Ø mm	4 x 500	4 x 560	4 x 560	4 x 630	4 x 630	4 x 630
Fan mot. absorp.	Stromaufnahme Mot.	Потребляемый ток вентиляторов	A	7	8,8	8,8	16	16	16
Nominal power	Nennleistung	Номинальная производительность	kW	3,44	5	5	8,4	8,4	8,4
Circuit capacity	Rohrinhalt	Вместимость контура	dm ³	52,4	52,4	69,2	84	112	167
Electric defrost	Elek. Abtauung	Электроотаивание	W	22200	22500	27600	34740	37680	46500
Drain connection	Tauwasserabfluß	Слив	Ø (GAS)	2	2	2	2	2	2
Net weight	Nettogewicht	Масса	kg	394	410	464	644	735	901

Model	Modell	Модель	SRE	64A07	65A07	65B07	66A07	66B07	66D07
Capacity	Leistung	Производительность	kW	52,5	58	64,4	83,2	101	123
Air flow	Luftmenge	Расход воздуха	m ³ /h	44850	52865	49230	75700	75700	70355
Air speed	Luftgeschwindigkeit	Скорость воздуха	m/s	3,1	3,66	3,41	3,27	3,27	3,04
Added pressure	Zusatzdruck	Внешнее давление	Pa	50	70	70	120	100	100
Internal surface	Innenoberfläche	Внутренняя поверхность	m ²	40,38	40,38	53,84	64,7	86,27	129,4
External surface	Außenoberfläche	Наружная поверхность	m ²	224	224	298	358	478	716
Fan motors	Ventilatormotoren	Двигатели вентиляторов	n° x Ø mm	6 x 500	6 x 560	6 x 560	6 x 630	6 x 630	6 x 630
Fan mot. absorp.	Stromaufnahme Mot.	Потребляемый ток вентиляторов	A	10,5	13,2	13,2	24	24	24
Nominal power	Nennleistung	Номинальная производительность	kW	5,16	7,5	7,5	12,6	12,6	12,6
Circuit capacity	Rohrinhalt	Вместимость контура	dm ³	78,3	78,3	105	125	166	250
Electric defrost	Elek. Abtauung	Электроотаивание	W	32700	33150	40650	52440	56880	70200
Drain connection	Tauwasserabfluß	Слив	Ø (GAS)	2	2	2	2	2	2
Net weight	Nettogewicht	Масса	kg	566	590	673	929	1063	1331

Model	Modell	Модель	SRE	84A07	85A07	85B07
Capacity	Leistung	Производительность	kW	66,8	73	86
Air flow	Luftmenge	Расход воздуха	m ³ /h	59800	70490	65645
Air speed	Luftgeschwindigkeit	Скорость воздуха	m/s	3,1	3,66	3,41
Added pressure	Zusatzdruck	Внешнее давление	Pa	50	70	70
Internal surface	Innenoberfläche	Внутренняя поверхность	m ²	53,84	53,84	71,79
External surface	Außenoberfläche	Наружная поверхность	m ²	298	298	397
Fan motors	Ventilatormotoren	Двигатели вентиляторов	n° x Ø mm	8 x 500	8 x 560	8 x 560
Fan mot. absorp.	Stromaufnahme Mot.	Потребляемый ток вентиляторов	A	14	17,6	17,6
Nominal power	Nennleistung	Номинальная производительность	kW	6,88	10	10
Circuit capacity	Rohrinhalt	Вместимость контура	dm ³	104	104	139
Electric defrost	Elek. Abtauung	Электроотаивание	W	43200	43800	53700
Drain connection	Tauwasserabfluß	Слив	Ø (GAS)	2	2	2
Net weight	Nettogewicht	Масса	kg	732	764	870

• **SRE 07** - Nominal Capacity: assessed in dry-conditions; R404A refrigerant; air inlet temperature 0 °C; evaporating temperature -7 °C; DT 7 K.

• **SRE 10/12** - Nominal Capacity: assessed in dry-conditions; R404A refrigerant; air inlet temperature -32 °C; evaporating temperature -38 °C; DT 6 K.

• **SRE 07** - Nennleistung: berechnet bei trockener Luft (dry-conditions); Kältemittel R404A; Lufteintrittstemperatur 0 °C, Verdampfungstemperatur -7 °C; TD 7 K.

• **SRE 10/12** - Nennleistung: berechnet bei trockener Luft (dry-conditions); Kältemittel R404A; Lufteintrittstemperatur -32 °C, Verdampfungstemperatur -38 °C; TD 7 K.

• **SRE 07** - Стандартная производительность измерена в сухих условиях, хладагент R404A, температура воздуха на входе 0 °C, температура испарения -7 °C, ГТТ 7 К.

• **SRE 10/12** - Стандартная производительность измерена в сухих условиях, хладагент R404A, температура воздуха на входе -32 °C, температура испарения -38 °C, ГТТ 6 К.

Technical features - Technische Eigenschaften - Технические характеристики

SRE 10

Model	Modell	Модель	SRE	24A10	24B10	25A10	25B10	25D10	26A10	26B10	26D10
Capacity	Leistung	Производительность	kW	11	13,7	11,8	14,6	19,4	17	21,3	26,3
Air flow	Luftmenge	Расход воздуха	m ³ /h	15250	14950	17620	17015	16410	24340	24340	23450
Air speed	Luftgeschwindigkeit	Скорость воздуха	m/s	3,16	3,1	3,66	3,53	3,41	3,15	3,15	3,04
Added pressure	Zusatzdruck	Внешнее давление	Pa	50	50	80	80	50	150	120	120
Internal surface	Innenoberfläche	Внутренняя поверхность	m ²	13,46	17,95	13,46	17,95	26,92	21,57	28,76	43,13
External surface	Außenoberfläche	Наружная поверхность	m ²	55	73	55	73	110	88	117	176
Fan motors	Ventilatormotoren	Двигатели вентиляторов	n° x Ø mm	2 x 500	2 x 500	2 x 560	2 x 560	2 x 560	2 x 630	2 x 630	2 x 630
Fan mot. absorp.	Stromaufnahme Mot.	Потребляемый ток вентиляторов	A	3,5	3,5	4,4	4,4	4,4	8	8	8
Nominal power	Nennleistung	Номинальная производительность	kW	1,72	1,72	2,5	2,5	2,5	4,2	4,2	4,2
Circuit capacity	Rohrinhalt	Вместимость контура	dm ³	27,3	36,4	27,3	36,4	54,5	43,1	56,3	85,1
Electric defrost	Elek. Abtauung	Электроотаивание	W	10980	13500	11130	13650	19950	16050	17400	21450
Drain connection	Tauwasserabfluß	Слив	Ø (GAS)	2	2	2	2	2	2	2	2
Net weight ¹	Nettogewicht ¹	Масса ¹	kg	214	238	222	246	259	336	374	446

Model	Modell	Модель	SRE	44A10	44B10	45A10	45B10	45D10	46A10	46B10	46D10
Capacity	Leistung	Производительность	kW	21,1	26,6	22,4	28,3	37,6	34,6	43,5	50,3
Air flow	Luftmenge	Расход воздуха	m ³ /h	30505	29900	35245	34030	32820	48685	48685	46905
Air speed	Luftgeschwindigkeit	Скорость воздуха	m/s	3,16	3,1	3,66	3,53	3,41	3,15	3,15	3,04
Added pressure	Zusatzdruck	Внешнее давление	Pa	50	50	80	80	50	150	120	120
Internal surface	Innenoberfläche	Внутренняя поверхность	m ²	26,92	35,89	26,92	35,89	53,84	43,13	57,51	86,27
External surface	Außenoberfläche	Наружная поверхность	m ²	110	146	110	146	219	176	234	351
Fan motors	Ventilatormotoren	Двигатели вентиляторов	n° x Ø mm	4 x 500	4 x 500	4 x 560	4 x 560	4 x 560	4 x 630	4 x 630	4 x 630
Fan mot. absorp.	Stromaufnahme Mot.	Потребляемый ток вентиляторов	A	7	7	8,8	8,8	8,8	16	16	16
Nominal power	Nennleistung	Номинальная производительность	kW	3,44	3,44	5	5	5	8,4	8,4	8,4
Circuit capacity	Rohrinhalt	Вместимость контура	dm ³	52	70,4	52	70,4	106	83,9	111	168
Electric defrost	Elek. Abtauung	Электроотаивание	W	22200	27300	22500	27600	40350	34740	37680	46500
Drain connection	Tauwasserabfluß	Слив	Ø (GAS)	2	2	2	2	2	2	2	2
Net weight	Nettogewicht	Масса	kg	375	410	391	426	451	600	674	814

Model	Modell	Модель	SRE	64A10	64B10	65A10	65B10	65D10	66A10	66B10	66D10
Capacity	Leistung	Производительность	kW	30,3	38	32,1	40,3	53,9	52,2	65,8	86,8
Air flow	Luftmenge	Расход воздуха	m ³ /h	45760	44850	52865	51050	49230	73030	73030	70355
Air speed	Luftgeschwindigkeit	Скорость воздуха	m/s	3,16	3,1	3,66	3,53	3,41	3,15	3,15	3,04
Added pressure	Zusatzdruck	Внешнее давление	Pa	50	50	80	80	50	150	120	120
Internal surface	Innenoberfläche	Внутренняя поверхность	m ²	40,38	53,84	40,38	53,84	80,76	64,7	86,27	129,4
External surface	Außenoberfläche	Наружная поверхность	m ²	165	219	165	219	329	264	351	527
Fan motors	Ventilatormotoren	Двигатели вентиляторов	n° x Ø mm	6 x 500	6 x 500	6 x 560	6 x 560	6 x 560	6 x 630	6 x 630	6 x 630
Fan mot. absorp.	Stromaufnahme Mot.	Потребляемый ток вентиляторов	A	10,5	10,5	13,2	13,2	13,2	24	24	24
Nominal power	Nennleistung	Номинальная производительность	kW	5,16	5,16	7,5	7,5	7,5	12,6	12,6	12,6
Circuit capacity	Rohrinhalt	Вместимость контура	dm ³	78,3	104	78,3	104	157	125	166	250
Electric defrost	Elek. Abtauung	Электроотаивание	W	32700	40200	33150	40650	59400	52440	56880	70200
Drain connection	Tauwasserabfluß	Слив	Ø (GAS)	2	2	2	2	2	2	2	2
Net weight	Nettogewicht	Масса	kg	523	592	547	616	664	864	971	1201

Model	Modell	Модель	SRE	84A10	84B10	85A10	85B10	85D10
Capacity	Leistung	Производительность	kW	43	53,7	45,9	57,3	76,2
Air flow	Luftmenge	Расход воздуха	m ³ /h	61010	59800	70490	68065	65645
Air speed	Luftgeschwindigkeit	Скорость воздуха	m/s	3,16	3,1	3,66	3,53	3,41
Added pressure	Zusatzdruck	Внешнее давление	Pa	50	50	80	80	50
Internal surface	Innenoberfläche	Внутренняя поверхность	m ²	53,84	71,79	53,84	71,79	107,68
External surface	Außenoberfläche	Наружная поверхность	m ²	219	293	219	293	439
Fan motors	Ventilatormotoren	Двигатели вентиляторов	n° x Ø mm	8 x 500	8 x 500	8 x 560	8 x 560	8 x 560
Fan mot. absorp.	Stromaufnahme Mot.	Потребляемый ток вентиляторов	A	14	14	17,6	17,6	17,6
Nominal power	Nennleistung	Номинальная производительность	kW	6,88	6,88	10	10	10
Circuit capacity	Rohrinhalt	Вместимость контура	dm ³	104	138	104	138	208
Electric defrost	Elek. Abtauung	Электроотаивание	W	43200	53100	43800	53700	78450
Drain connection	Tauwasserabfluß	Слив	Ø (GAS)	2	2	2	2	2
Net weight	Nettogewicht	Масса	kg	675	762	707	794	844

1 The weight refers to models with ED electric defrost.

X Use thermostatic valve with external pressure equalizer.

- For brine cooler capacities please use "Scelte" selection software.

1 Das Gewicht bezieht sich auf die Modelle mit elektrischer Abtauung ED.

X Thermostatisches Ventil mit Aussendruck Kompensator anwenden.

- Für die Leistungen der Solekühler verwenden Sie bitte das Auswahlprogramm "Scelte".

1 Масса указана для модификаций ED с электрическим оттаиванием.

X Используйте терморегулирующий вентиль с внешним уравновешиванием давления.

- Для расчёта мощности рассольных охладителей, пожалуйста, используйте программу "Scelte".

Technical features - Technische Eigenschaften - Технические характеристики

SRE 12

Model	Modell	Модель	SRE	24A12	24B12	25A12	25B12	25D12	26A12	26B12	26D12
Capacity	Leistung	Производительность	kW	10,3	12,8	11,1	13,9	19	15,9	20,3	25,6
Air flow	Luftmenge	Расход воздуха	m ³ /h	15555	14950	18225	17620	17620	24340	25230	24340
Air speed	Luftgeschwindigkeit	Скорость воздуха	m/s	3,23	3,1	3,78	3,66	3,66	3,15	3,27	3,15
Added pressure	Zusatzdruck	Внешнее давление	Pa	50	50	80	80	50	150	120	120
Internal surface	Innenoberfläche	Внутренняя поверхность	m ²	13,46	17,95	13,46	17,95	26,92	21,57	28,76	43,13
External surface	Außenoberfläche	Наружная поверхность	m ²	48	64	48	64	96	77	103	155
Fan motors	Ventilatormotoren	Двигатели вентиляторов	n° x Ø mm	2 x 500	2 x 500	2 x 560	2 x 560	2 x 560	2 x 630	2 x 630	2 x 630
Fan mot. absorp.	Stromaufnahme Mot.	Потребляемый ток вентиляторов	A	3,5	3,5	4,4	4,4	4,4	8	8	8
Nominal power	Nennleistung	Номинальная производительность	kW	1,72	1,72	2,5	2,5	2,5	4,2	4,2	4,2
Circuit capacity	Rohrinhalt	Вместимость контура	dm ³	27,3	36,4	27,3	36,4	54,5	43,1	56,3	85,1
Electric defrost	Elek. Abtauung	Электроотаивание	W	10980	13500	11130	13650	19950	16050	17400	21450
Drain connection	Tauwasserabfluß	Слив	Ø (GAS)	2	2	2	2	2	2	2	2
Net weight ¹	Nettogewicht ¹	Масса ¹	kg	214	238	222	246	259	336	374	446

Model	Modell	Модель	SRE	44A12	44B12	45A12	45B12	45D12	46A12	46B12	46D12
Capacity	Leistung	Производительность	kW	19,9	24,9	21,4	27	37,1	32,3	41,6	49,1
Air flow	Luftmenge	Расход воздуха	m ³ /h	31110	29900	36455	35245	35245	48685	50465	48685
Air speed	Luftgeschwindigkeit	Скорость воздуха	m/s	3,23	3,1	3,78	3,66	3,66	3,15	3,27	3,15
Added pressure	Zusatzdruck	Внешнее давление	Pa	50	50	80	80	50	150	120	120
Internal surface	Innenoberfläche	Внутренняя поверхность	m ²	26,92	35,89	26,92	35,89	53,84	43,13	57,51	86,27
External surface	Außenoberfläche	Наружная поверхность	m ²	96	129	96	129	193	155	206	309
Fan motors	Ventilatormotoren	Двигатели вентиляторов	n° x Ø mm	4 x 500	4 x 500	4 x 560	4 x 560	4 x 560	4 x 630	4 x 630	4 x 630
Fan mot. absorp.	Stromaufnahme Mot.	Потребляемый ток вентиляторов	A	7	7	8,8	8,8	8,8	16	16	16
Nominal power	Nennleistung	Номинальная производительность	kW	3,44	3,44	5	5	5	8,4	8,4	8,4
Circuit capacity	Rohrinhalt	Вместимость контура	dm ³	52	70,4	52	70,4	106	83,9	111	168
Electric defrost	Elek. Abtauung	Электроотаивание	W	22200	27300	22500	27600	40350	34740	37680	46500
Drain connection	Tauwasserabfluß	Слив	Ø (GAS)	2	2	2	2	2	2	2	2
Net weight	Nettogewicht	Масса	kg	375	410	391	426	451	600	674	814

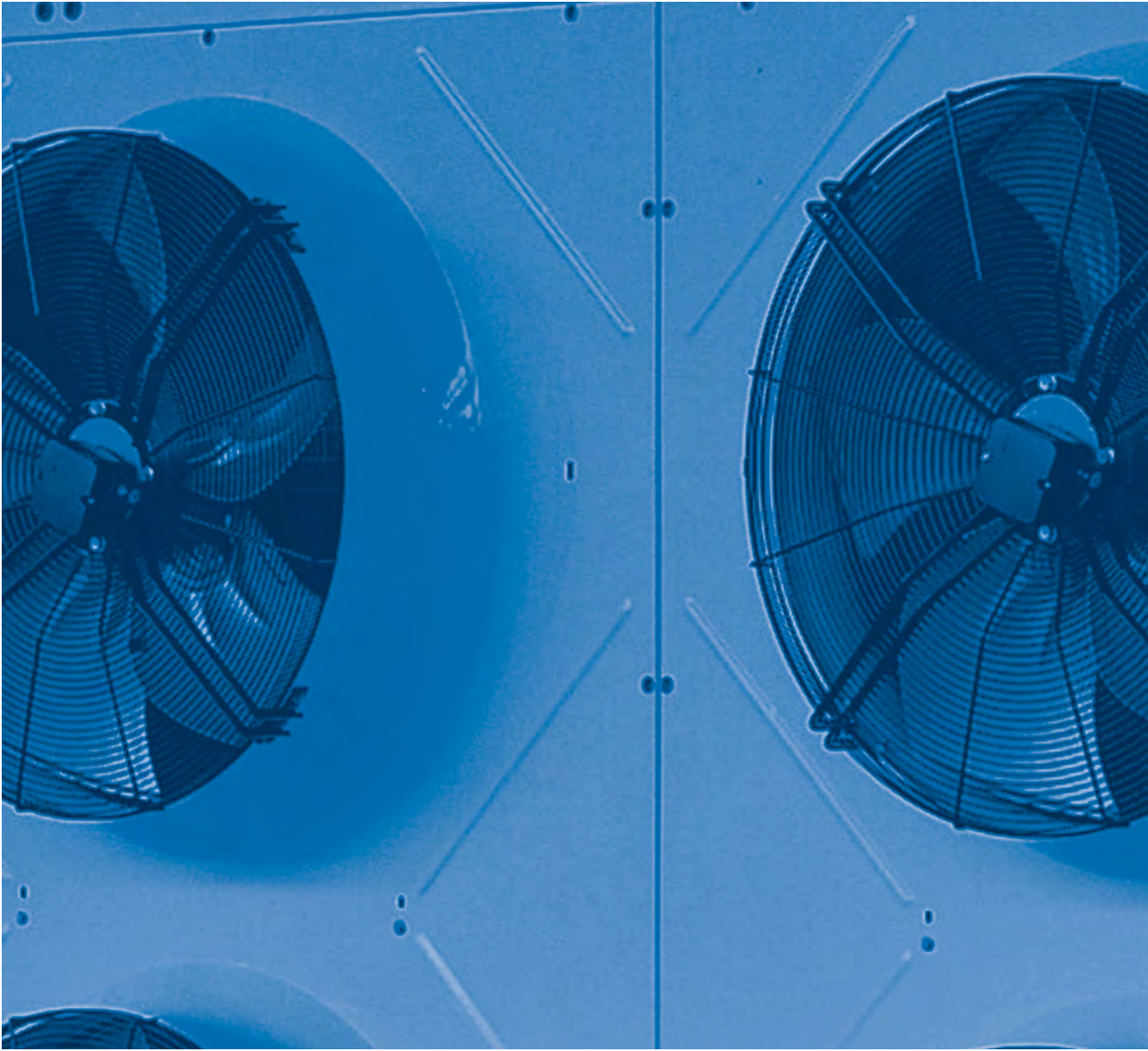
Model	Modell	Модель	SRE	64A12	64B12	65A12	65B12	65D12	66A12	66B12	66D12
Capacity	Leistung	Производительность	kW	28,8	35,8	30,8	38,8	53,3	48,6	62,8	83,6
Air flow	Luftmenge	Расход воздуха	m ³ /h	46665	44850	54680	52865	52865	73030	75700	73030
Air speed	Luftgeschwindigkeit	Скорость воздуха	m/s	3,23	3,1	3,78	3,66	3,66	3,15	3,27	3,15
Added pressure	Zusatzdruck	Внешнее давление	Pa	50	50	80	80	50	150	120	120
Internal surface	Innenoberfläche	Внутренняя поверхность	m ²	40,38	53,84	40,38	53,84	80,76	64,7	86,27	129,4
External surface	Außenoberfläche	Наружная поверхность	m ²	145	193	145	193	289	232	309	464
Fan motors	Ventilatormotoren	Двигатели вентиляторов	n° x Ø mm	6 x 500	6 x 500	6 x 560	6 x 560	6 x 560	6 x 630	6 x 630	6 x 630
Fan mot. absorp.	Stromaufnahme Mot.	Потребляемый ток вентиляторов	A	10,5	10,5	13,2	13,2	13,2	24	24	24
Nominal power	Nennleistung	Номинальная производительность	kW	5,16	5,16	7,5	7,5	7,5	12,6	12,6	12,6
Circuit capacity	Rohrinhalt	Вместимость контура	dm ³	78,3	104	78,3	104	157	125	166	250
Electric defrost	Elek. Abtauung	Электроотаивание	W	32700	40200	33150	40650	59400	52440	56880	70200
Drain connection	Tauwasserabfluß	Слив	Ø (GAS)	2	2	2	2	2	2	2	2
Net weight	Nettogewicht	Масса	kg	523	592	547	616	664	864	971	1201

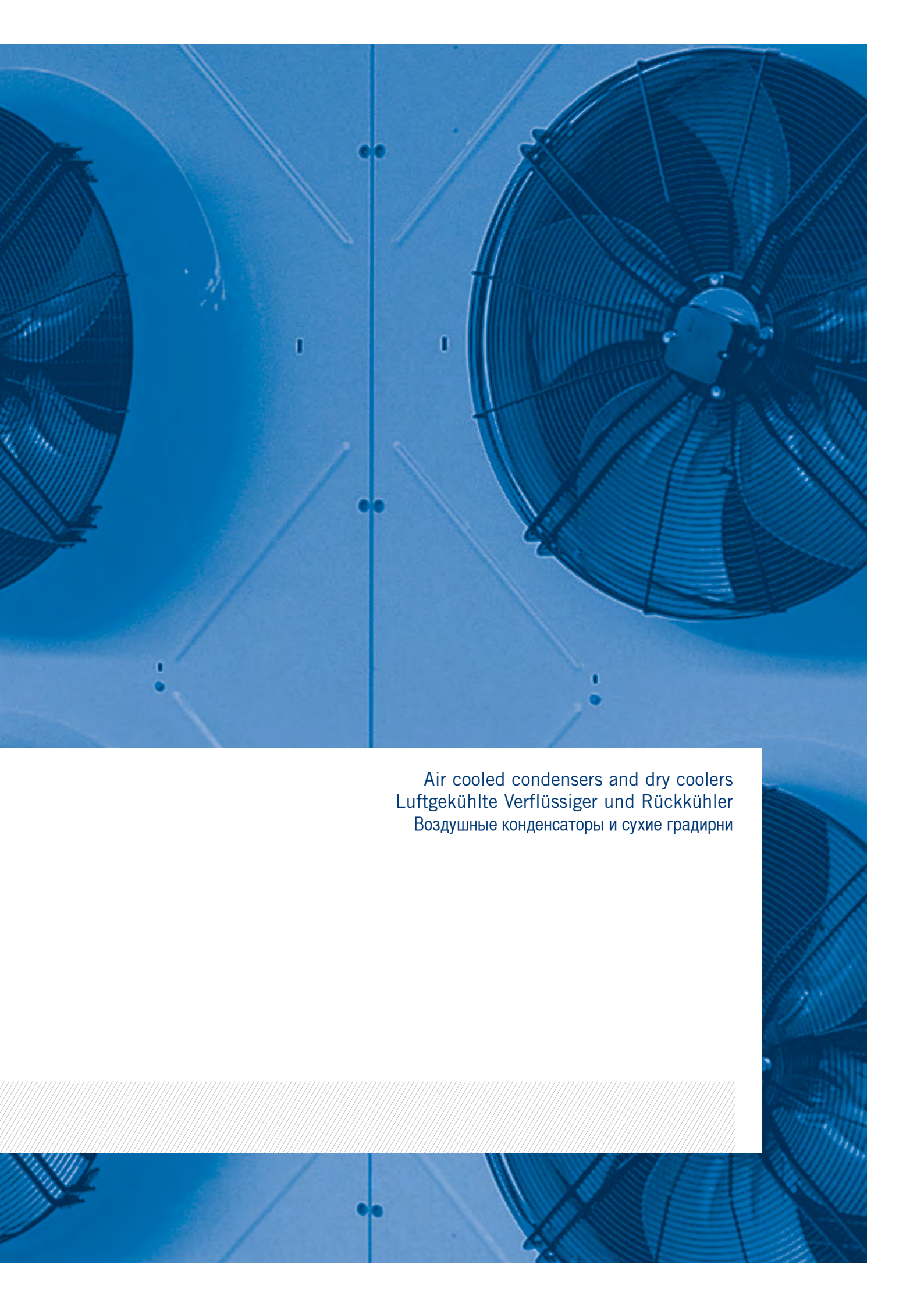
Model	Modell	Модель	SRE	84A12	84B12	85A12	85B12	85D12
Capacity	Leistung	Производительность	kW	40,5	50,4	43,7	54,7	75
Air flow	Luftmenge	Расход воздуха	m ³ /h	62225	59800	72910	70490	70490
Air speed	Luftgeschwindigkeit	Скорость воздуха	m/s	3,23	3,1	3,78	3,66	3,66
Added pressure	Zusatzdruck	Внешнее давление	Pa	50	50	80	80	50
Internal surface	Innenoberfläche	Внутренняя поверхность	m ²	53,84	71,79	53,84	71,79	107,68
External surface	Außenoberfläche	Наружная поверхность	m ²	193	257	193	257	386
Fan motors	Ventilatormotoren	Двигатели вентиляторов	n° x Ø mm	8 x 500	8 x 500	8 x 560	8 x 560	8 x 560
Fan mot. absorp.	Stromaufnahme Mot.	Потребляемый ток вентиляторов	A	14	14	17,6	17,6	17,6
Nominal power	Nennleistung	Номинальная производительность	kW	6,88	6,88	10	10	10
Circuit capacity	Rohrinhalt	Вместимость контура	dm ³	104	138	104	138	208
Electric defrost	Elek. Abtauung	Электроотаивание	W	43200	53100	43800	53700	78450
Drain connection	Tauwasserabfluß	Слив	Ø (GAS)	2	2	2	2	2
Net weight	Nettogewicht	Масса	kg	675	762	707	794	844

• **SRE 10/12** - Nominal Capacity: assessed in dry-conditions; R404A refrigerant; air inlet temperature -32 °C; evaporating temperature -38 °C; DT 6 K.

• **SRE 10/12** - Nennleistung: berechnet bei trockener Luft (dry-conditions); Kältemittel R404A; Lufteintrittstemperatur -32 °C, Verdampfungstemperatur -38 °C; TD 7 K.

• **SRE 10/12** - Стандартная производительность измерена в сухих условиях, хладагент R404A, температура воздуха на входе -32 °C, температура испарения -38 °C, ГТТ 6 K.





Air cooled condensers and dry coolers
Luftgekühlte Verflüssiger und Rückkühler
Воздушные конденсаторы и сухие градирни





The condensers of the **LCE** range are particularly suitable for installation in small condensing units.

The entire range is equipped with high efficiency coils made from special profile aluminium fins and inner grooved copper tube, suitable for new generation refrigerants. For the entire range 3,0 mm fin spacing.

The fan motors for the standard version are equipped with suction fan and have the following features:

- single-phase 230V/1/50 Hz shaded pole;
- class B insulation;
- epoxy painted iron or polyamide fan guards;
- supplied with 1000 mm electric cable.
- operating temp. $-30\text{ }^{\circ}\text{C}$ a $+40\text{ }^{\circ}\text{C}$.

Die **LCE** Verflüssiger sind besonders für die Montage auf kleine Verdichtersätze geeignet.

Die sehr leistungsfähigen Wärmeaustauscher, mit der die ganze Serie ausgestattet ist, werden aus Aluminiumlamellen mit Spezialprofil und für die Anwendung der neuen Kältemittel geeigneten Kupferrohren hergestellt. Der Lamellenabstand ist für die ganze Serie 3,0 mm.

Die Motorventilatoren werden in der Standardausführung mit saugendem Lüfter geliefert und besitzen die folgenden Eigenschaften:

- Wechselstrom 230V/1/50 Hz mit abgeschirmten Polen;
- Isolierklasse B;
- Schutzgitter aus Stahl mit Epoxydlackierung oder aus Polyamid;
- Mit 1000 mm langem elektrischen Kabel geliefert.
- Betriebstemperatur $-30\text{ }^{\circ}\text{C}$ ÷ $+40\text{ }^{\circ}\text{C}$.

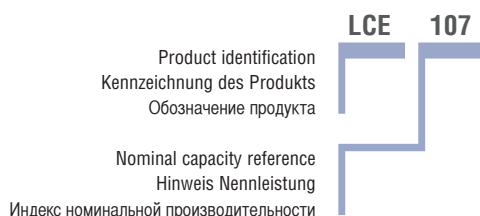
*Конденсаторы **LCE** идеально подходят для маленьких агрегатов.

Вся серия оборудована рассчитанными на хладагенты нового поколения высокоэффективными змеевиками, изготовленными из медных труб с внутренним оребрением и алюминиевых ребер специального профиля. Шаг ребер для всей серии составляет 3,0 мм.

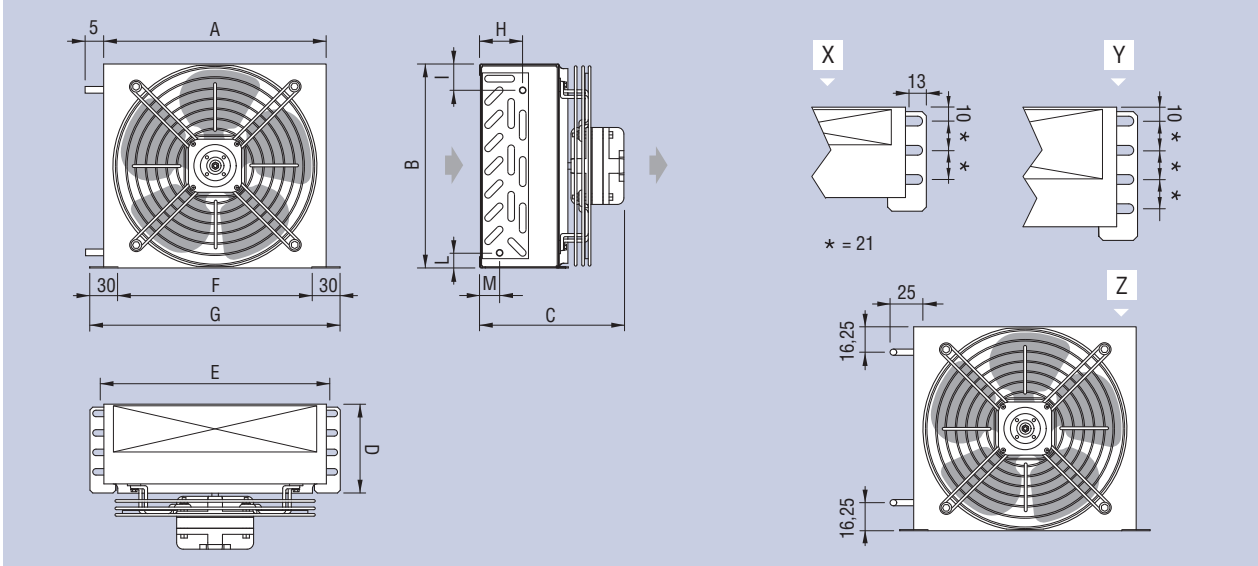
Двигатели всасывающих вентиляторов в стандартном исполнении имеют следующие характеристики:

- одна фаза, 260 В, 50 Гц, с экранированным полюсом;
- класс изоляции В;
- стальные с эпоксидным покрытием или полиамидные защитные решетки;
- комплектуются кабелем длиной 1000 мм.
- рабочая температура $-30\text{ }^{\circ}\text{C}$ ÷ $+40\text{ }^{\circ}\text{C}$.

Model identification - Kennzeichnung der Modelle - Структура обозначения модели

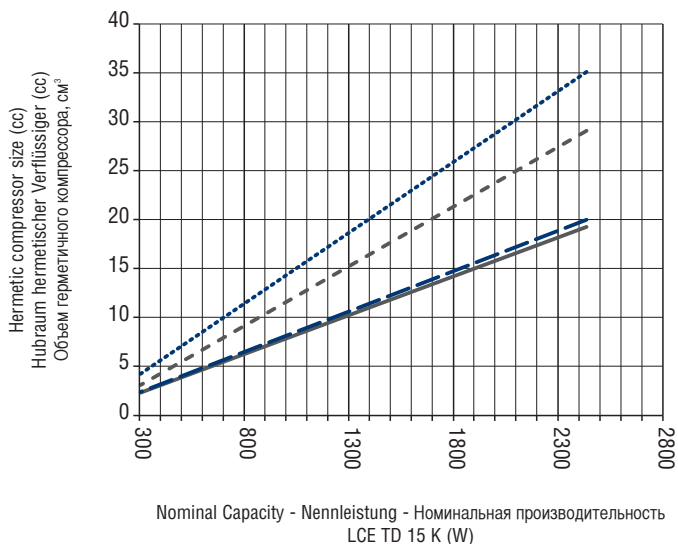


Dimensional features - Dimensionale Eigenschaften - Размеры



Mod.	LCE	036	045	057	048	063	077	066	087	107	089	117	140	168	179	213	234
Dimensions	A	210	210	210	240	240	240	270	270	270	300	300	300	360	380	380	380
Abmessungen	B	192	192	192	220	220	220	255	255	255	280	280	280	305	320	320	320
Размеры	C	138	164	164	139	165	165	140	164	164	140	166	166	166	199	199	213
mm	D	78	103	103	78	103	103	77	102	102	77	102	102	102	103	103	116
	E	214	214	214	244	244	244	274	274	274	304	304	304	364	384	384	384
	F	180	180	180	210	210	210	240	240	240	270	270	270	330	350	350	350
	G	240	240	240	270	270	270	300	300	300	330	330	330	390	410	410	410
	H	8,75	33,75	46,25	8,75	33,75	46,25	8,75	33,75	46,25	8,75	33,75	46,25	46,25	33,75	46,25	-
	I	14,75	14,75	27,75	16,25	16,25	28,75	9,25	9,25	21,75	9,25	9,25	21,75	21,75	16,25	28,75	16,25
	L	14,75	27,25	14,75	16,25	28,75	16,25	8,25	20,75	8,25	8,25	20,75	8,25	8,25	28,75	16,25	16,25
	M	21,25	8,75	21,25	21,25	8,75	21,25	21,25	8,75	21,25	21,25	8,75	21,25	21,25	8,75	21,75	-

Selection chart - Auswahldiagramm - Диаграмма выбора



- R404A Low temp. commercial refrigeration (Tevap. -23,3 - T cond 45)
R404A negative Gewerbekälte
(Verdampfungstemperatur -23,3 - Kondensationstemperatur 45)
R404A низкотемпературный промышленный хладагент (Тисп. -23,3 - Тконд 45)
- R134a High temp. commercial refrigeration (Tevap. 7,2 - T cond 54,5)
R134a positive Gewerbekälte
(Verdampfungstemperatur 7,2 - Kondensationstemperatur 54,5)
R134a высокотемпературный промышленный хладагент (Тисп. 7,2 - Тконд 54,5)
- R22 High temp. commercial refrigeration (Tevap. 7,2 - T cond 54,5)
R22 positive Gewerbekälte
(Verdampfungstemperatur 7,2 - Kondensationstemperatur 54,5)
R22 высокотемпературный промышленный хладагент (Тисп. 7,2 - Тконд 54,5)
- R404A High temp. commercial refrigeration (Tevap. 7,2 - T cond 54,5)
positive Gewerbekälte
(Verdampfungstemperatur 7,2 - Kondensationstemperatur 54,5)
R404A высокотемпературный промышленный хладагент (Тисп. 7,2 - Тконд 54,5)

Technical features - Technische Eigenschaften - Технические характеристики

Model	Capacity	Air flow	Sound pressure lev.	Rows	Inner volume	Internal surface	External surface	Fan motors		Total power	Total absorption	Drawing reference	Connect.	Net weight
Modell	Leistung	Luftmenge	Schalldruckpegel	Rohrreihen	Innen-volumen	Innen-oberfläche	Außen-oberfläche	Motorventilatoren		Gesamt-leistung	Gesamt-stromauf.	Zeichnungs-hinweis	Anschlüsse	Netto-gewicht
Модель	Произво-дительность	Расход воздуха	звук	Ряды	Вместимость	Внутренняя поверхность	Наружная поверхность	Двигатели вентиляторов		Общая мощность	Общий потребляемый ток	Ссылочный чертеж	Соединения	Масса нетто
	W	m ³ /h	LpA 3 m	n.	l	m ²	m ²	Ø	V/ph/Hz	W	A		Ø (mm)	kg
036	362	240	31	2	0,11	0,1	0,5	172	230/1/50	38	0,23	X	7	2,4
045	452	220	31	3	0,16	0,1	0,8	172	230/1/50	38	0,23	Y	7	2,7
057	566	210	31	4	0,23	0,1	1,0	172	230/1/50	38	0,23	Y	7	2,8
048	484	330	33	2	0,15	0,1	0,7	200	230/1/50	38	0,23	X	7	2,7
063	630	300	33	3	0,22	0,1	1,0	200	230/1/50	38	0,23	Y	7	3,1
077	765	290	33	4	0,3	0,1	1,3	200	230/1/50	38	0,23	Y	7	3,3
066	659	450	33	2	0,22	0,2	1,0	230	230/1/50	38	0,23	X	7	2,7
087	870	400	33	3	0,33	0,3	1,4	230	230/1/50	38	0,23	Y	7	3,2
107	1066	380	33	4	0,43	0,3	1,9	230	230/1/50	38	0,23	Y	7	3,4
089	887	630	37	2	0,26	0,2	1,2	254	230/1/50	46	0,31	X	7	3,8
117	1169	580	37	3	0,38	0,3	1,8	254	230/1/50	46	0,31	Y	7	4,3
140	1403	520	37	4	0,53	0,4	2,9	254	230/1/50	46	0,31	Y	7	4,5
168	1680	620	37	4	0,69	0,6	3,2	254	230/1/50	46	0,31	Y	7	5,2
179	1790	870	44	3	0,55	0,4	2,5	300	230/1/50	75	0,47	Y	7	6,4
213	2126	800	44	4	0,73	0,6	3,4	300	230/1/50	75	0,47	Y	7	6,7
234	2340	740	44	5	0,91	0,7	4,2	300	230/1/50	75	0,47	Y - Z	8	7,3

On request the models can be equipped with non-standard coils, features (see table at page 160).

For special applications and further information consult our Technical Dept.

Auf Anfrage können die Modelle in anderen Ausführungen als die Standardausführung geliefert werden (siehe Tabelle auf Seite 160).

Für Sonderanwendungen und zusätzliche Informationen fragen Sie unser technisches Büro um Rat.

По заказу эти модели могут оснащаться змеевиками и иным оборудованием вентиляторов в особом исполнении (см. табл. на стр. 160).

Дополнительную информацию и сведения о специальных применениях можно получить в нашем техническом отделе.

Options and special versions - Optionen und Sonderausführungen Дополнительные принадлежности и специальные исполнения



- Electronically commutated motors
- Motoren mit elektronischer Kommutation
- Энергосберегающие двигатели

For more information see table page 160.
Für weitere Informationen siehe Tabelle auf Seite 160.
Для более подробной информации обращайтесь к таблице на стр. 160.



The **TKE** range has been specifically developed to satisfy a wide range of refrigeration and air conditioning applications.

The entire range is equipped with high efficiency coils made from special profile aluminium fins and inner grooved copper tube, suitable new generation refrigerants. They are supplied charged with dry air at 2 bars and the fin spacing is 2,1 mm for the entire range.

Die **TKE** Serie bietet reiche Anwendungsmöglichkeiten in der Kühlung und Klimatisierung.

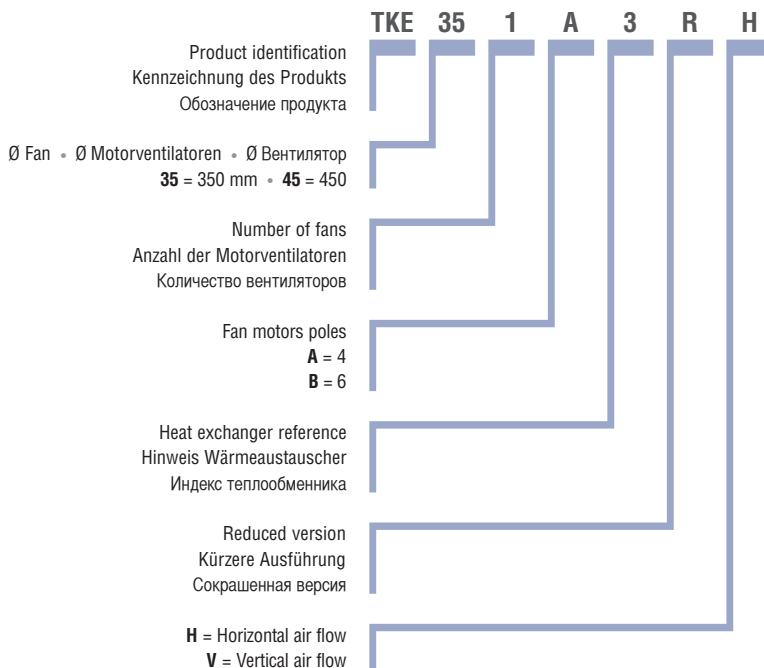
Die sehr leistungsfähigen und für reduzierte Kältemittelfüllung entwickelten Wärmeaustauscher, mit der die ganze Serie ausgestattet ist, werden aus Aluminiumlamellen mit Spezialprofil und innengerippten für die Anwendung der neuen Kältemittel geeigneten Kupferrohren hergestellt.

Ассортимент **TKE** был разработан для удовлетворения всех возможных применений в сферах охлаждения и кондиционирования.

Высокоэффективные обменники с низкой зарядкой холодильного агента, которыми была оборудована вся серия, оснащены алюминиевыми ребрами с особым профилем и медными трубками с внутренней резьбой, которые были специально разработаны для применения с новыми охладителями.

TKE

Model identification - Kennzeichnung der Modelle - Структура обозначения модели



The TKE models can be used indifferently in the horizontal air flow version (H – with standard support brackets) or in the vertical air flow version (V – a kit with required legs is supplied upon request).

The fan motors employed have the following features:

- 350 mm diameter, external rotor single-phase 230V/1/50-60Hz with built-in electric capacitor and epoxy coated steel fan guard;
- 450 mm diameter, external rotor single-phase 230V/1/50-60Hz with built-in electric capacitor and epoxy coated steel fan guard;
- available with 4 or 6 poles;
- IP44 protection grade;
- class 155 and 130 insulation (4 and 6 poles);
- inner thermal contact protection.

The fan motors and the casework are predisposed for grounding. On request the models can be equipped with non-standard coils and fan motors.

Select units with non-published conditions with the “Scelte” selection program.

For special applications and further information consult our Technical Dept.

Sie werden mit 2 bar Trockenluft gefüllt geliefert und der Lamellenabstand ist für die ganze Serie 2,1 mm.

Die Modelle können entweder mit horizontalem Luftstrom (H – Halterungen sind Standard) oder mit vertikalem Luftstrom (V – separates Kit auf Anfrage) angewendet werden.

Die eingesetzten Motorventilatoren haben die folgenden Eigenschaften:

- Durchmesser 350 mm, Wechselstrom 230V/1/50-60 Hz mit Außenrotor und eingebautem Betriebskondensator und Schutzgitter aus Stahl mit Epoxydlack behandelt;
- Durchmesser 450 mm, Wechselstrom 230V/1/50-60 Hz mit Außenrotor und eingebautem Betriebskondensator und Schutzgitter aus Stahl mit Epoxydlack behandelt;
- mit 4 oder 6 Polen verfügbar;
- Schutzgrad IP44;
- Isolierklasse 155 und 130 (4 und 6 Pole)
- Innerer Temperaturwächter.

Die Motorventilatoren und das Gehäuse sind für die Erdung vorbereitet.

Auf Anfrage können die Modelle mit anderen Wärmeaustauschern und Motorventilatoren als die Standardausführung geliefert werden.

Wählen Sie die Modelle, die nicht mit im Katalog angegebenen Standardbedingungen funktionieren mit unserem Programm „Scelte“ aus.

Für Sonderanwendungen und zusätzliche Informationen fragen Sie unser technisches Büro um Rat.

Во всём ассортименте давление сухого воздуха составляет 2 бар, а шаг ребра - 2,1 мм.

Модели могут использоваться, как в версиях с горизонтальным потоком воздуха (H – стандартные опоры), так и с вертикальным потоком (V – вышлите запрос на дополнительный набор опор).

Используемые мотовентиляторы обладают следующими характеристиками:

- диаметр 350 мм, однофазный 230 В/1/50-60 Гц с внешним ротором, со встроенным конденсатором и стальной решёткой, обработанной эпоксидной краской;
- диаметр 450 мм, однофазный 230 В/1/50-60 Гц с внешним ротором, со встроенным конденсатором и стальной решёткой, обработанной эпоксидной краской;
- могут иметь 4 или 6 полюсов;
- степень защиты IP44;
- класс изоляции 155 и 130 (4 и 6 полюсов);
- термоконттакт внутренней защиты.

Мотовентиляторы и каркас были подготовлены к заземлению.

По запросу модели могут поставляться с обменниками и мотовентиляторами, отличными от стандартного варианта.

Выберите оборудование, работающее в не входящих в каталог условиях, с помощью программы “Scelte”.

Для особых применений и получения дополнительной информации свяжитесь с нашим техническим отделом.

Sound levels - Schallpegel - Шумовые характеристики

The LwA sound power levels in dB (A) and the detailed frequency figures for the different TKE models are stated in Tab. 1.

For a more accurate estimate of the sound pressure levels use the sound power levels considering the directivity and the environment in which the model is installed.

In der Tabelle 1 sind die Schallleistungspegel LwA in dB (A) und die Frequenzen der TKE Modelle mit einem Ventilator angegeben. Um eine genaue Schätzung der Schalldruckpegel zu erhalten, sollen die Schallleistungspegel in Anbetracht der Normen und der Aufstellungsumgebung des Modells anwendet werden.

Корректированные уровни звуковой мощности моделей TKE и уровни звуковой мощности в полосах частот указаны в табл. 1. Для более точной оценки уровня шума учитывайте направленность и акустические условия, в которых будет работать модель.

Tab. 1 | Sound power levels dB (A) for models with one fan motor - Schallleistungspegel dB (A) für Modelle mit einem Ventilator
Уровни звуковой мощности для моделей с одним двигателем вентилятора

Model	Modelle	Модель	LwA	125 Hz	250 Hz	500 Hz	1kHz	2kHz	4kHz	8kHz
TKE 350 A			75	60	65	70	71	67	61	49
TKE 350 B			62	55	56	57	55	51	42	34
TKE 450 A			79	63	69	69	72	74	73	64
TKE 450 B			66	64	56	53	55	56	53	43

The sound power level of models with several fan motors can be calculated with the following formula or by adding the figures of Tab. 3.

Der Schallleistungspegel der Modelle mit mehreren Ventilatoren kann mit der folgenden Formel oder durch Summierung der Werte der Tabelle 3 berechnet werden.

Уровни звуковой мощности для моделей с несколькими вентиляторами рассчитываются по следующей формуле или прибавлением коэффициента из таблицы 3.

$$L_W = L_{W1} + 10 \text{ Log}(n)$$

LW = Sound power level for models with n fan motors.

LW1 = Sound power level for models with 1 fan motor.

n = Number of fan motors.

LW = Schallleistungspegel für Modell mit n Ventilatoren.

LW1 = Schallleistungspegel für Modell mit 1 Ventilator.

n = Anzahl der Ventilatoren.

LW = Уровень звуковой мощности для моделей с n вентиляторами.

LW1 = Уровень звуковой мощности для моделей с 1 вентилятором.

n = Количество вентиляторов.

Tab. 2 | Correction factor for models with more than one fan motor - Korrektur für Modelle mit mehreren Ventilatoren
Поправочный коэффициент для моделей с несколькими двигателями вентиляторов

dB (A)	0	+3	+5	+6	+8
n	1	2	3	4	6

Tab. 3 | Sound pressure correction factors based on distance - Korrektur Schalldruckpegel von der Entfernung abhängig
Коэффициенты коррекции звукового давления по расстоянию

Distanza	Distance	Distancia	d (m)	1	2	3	4	5	10	15	20	40	60	80	120	200
TKE 350				18	13	10	7	6	0	-3	-6	-12	-15	-18	-21	-26
TKE 450				17	12	9	7	6	0	-3	-6	-12	-15	-18	-21	-25

Options and special versions - Optionen und Sonderausführungen

Дополнительные принадлежности и специальные исполнения

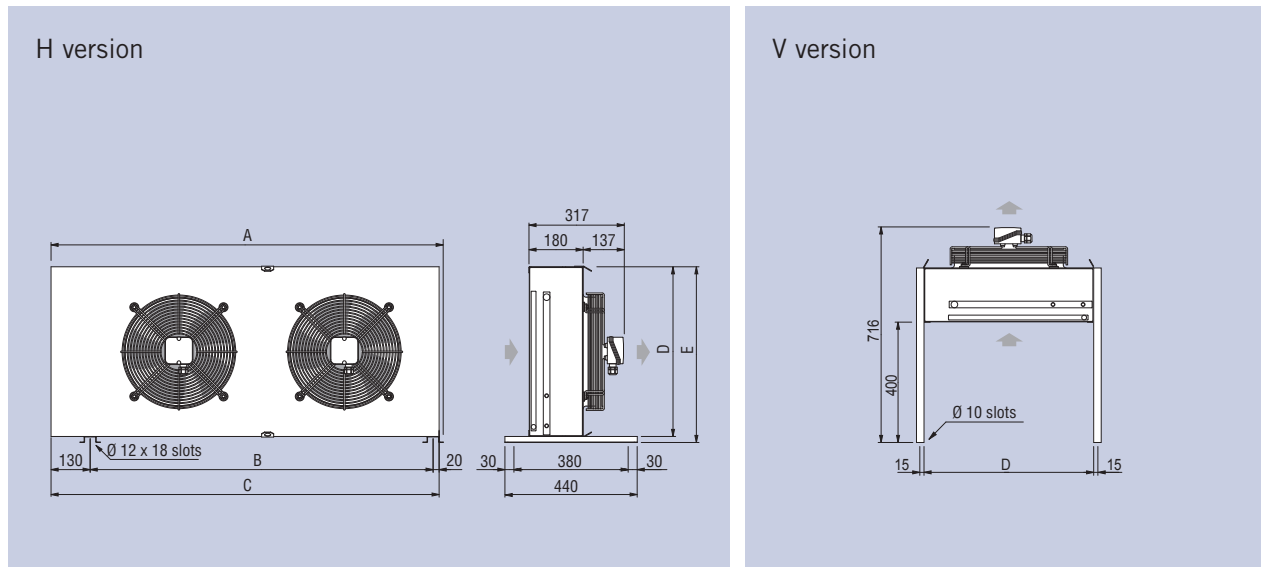


- EC motor (electronically commutated)
- EC Motor (mit elektronischer Kommutation)
- ЕС мотор (коммутированный электроникой)

For more information see table page 20.
Für weitere Informationen siehe Tabelle auf Seite 20.
Для более подробной информации обращайтесь к таблице на стр. 20

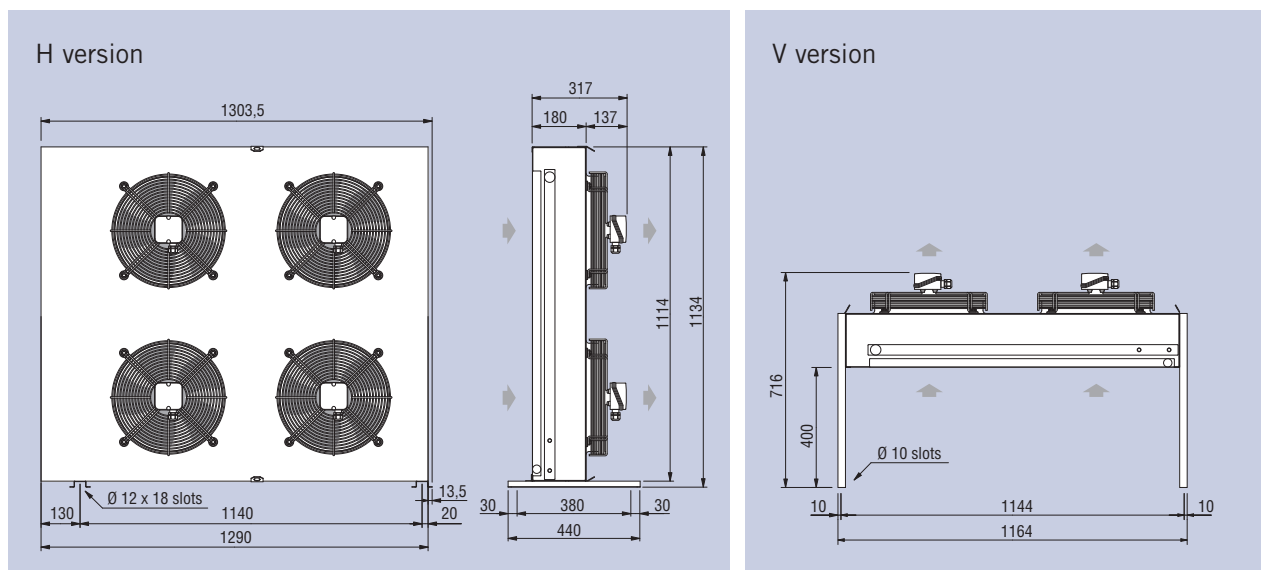
Dimensional features - Dimensionale Eigenschaften - Размеры

Ø 350 mm; From 1 to 3 fan motors - Von 1 bis 3 Motorventilatoren - От 1 до 3 электровентиляторов



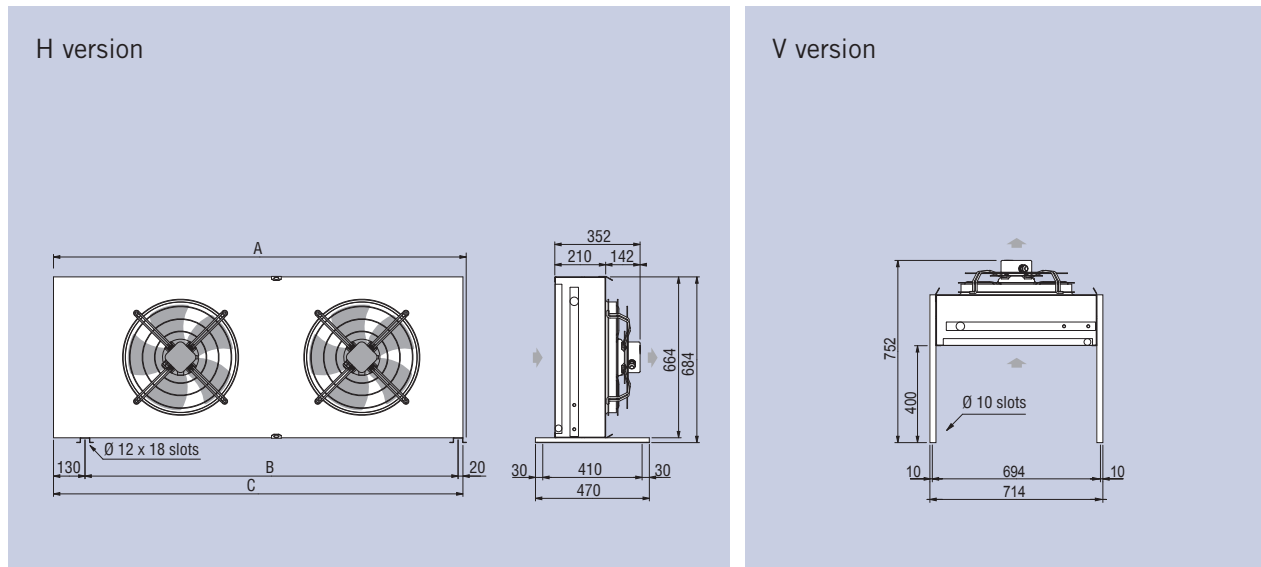
Model	Modell	Модель	TKE	351A2R 351B2R	351A3R 351B3R	351A2 351B2	351A3 351B3	351A4 -	352A2 352B2	352A3 352B3	352A4 -	353A2 353B2	353A3 353B3	353A4 -
Fan motors	Motorventilatoren	Двигатели вентиляторов												
Dimensions (mm)	Abmessungen	Размеры	A	603		753			1303			1853		
			B	440		590			1140			1690		
			C	590		740			1290			1840		
			D	414		564			564			564		
			E	434		584			584			584		

Ø 350 mm; 4 fan motors - 4 Motorventilatoren - 4 электровентиляторов



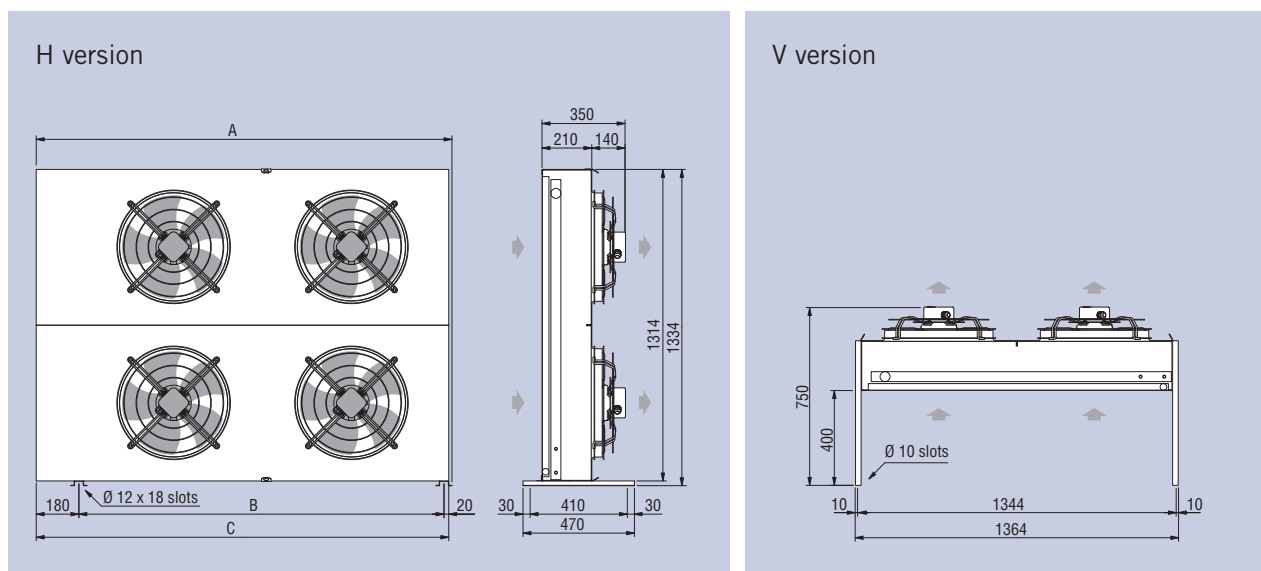
Dimensional features - Dimensionale Eigenschaften - Размеры

Ø 450 mm; From 1 to 3 fan motors - Von 1 bis 3 Motorventilatoren - От 1 до 3 электровентиляторов





Model	Modell	Модель	TKE	451A2 451B2	451A3 451B3	451A4 451B4	452A2 452B2	452A3 452B3	452A4 452B4	453A2 453B2	453A3 453B3	453A4 453B4
Fan motors	Motorventilatoren	Двигатели вентиляторов										
Dimensions (mm)	Abmessungen	Размеры	A	953			1703			2453		
			B	790			1540			2290		
			C	940			1690			2440		

Ø 450 mm; From 4 to 6 fan motors - Von 4 bis 6 Motorventilatoren - От 4 до 6 электровентиляторов





Model	Modell	Модель	TKE	454A2 454B2	454A3 454B3	454A4 454B4	456A2 456B2	456A3 456B3	456A4 456B4
Fan motors	Motorventilatoren	Двигатели вентиляторов							
Dimensioni (mm)	Dimensions	Dimensiones	A	1754			2504		
			B	1540			2290		
			C	1740			2490		

Technical features - Technische Eigenschaften - Технические характеристики

Ø 350 mm								
Model	Modell	Модель	TKE	351A2R	351A3R	351A2	351A3	351A4
Capacity	Leistung	Производительность	ΔT = 15K (kW)	4,5	5,8	6,7	8,8	10
Air flow	Luftmenge	Расход воздуха	m³/h	2390	2160	2500	2310	2160
RPM	Umdrehungen	Мин-1		1420	1420	1420	1420	1420
Actual power	Tatsächliche Leistung	Фактическая мощность	W	180	180	180	180	180
Nominal power	Nennleistung	Номинальная производительность	W	180	180	180	180	180
Total absorption	Gesamtstromaufnahme	Общий потребляемый ток	A	0,8	0,8	0,8	0,8	0,8
LpA 10m	LpA 10m	LpA 10m	dB(A)	43	43	43	43	43
Connections	Anschlüsse	Соединения	In/Out (mm)	16 12	16 12	22 16	22 16	22 16
Efficiency class	Energieeffizienzklasse	Класс эффективности		E	D	D	C	C

Model	Modell	Модель	TKE	351B2R	351B3R	351B2	351B3	-
Capacity	Leistung	Производительность	ΔT = 15K (kW)	3,5	4,3	5,5	6,5	-
Air flow	Luftmenge	Расход воздуха	m³/h	1450	1300	1540	1420	-
RPM	Umdrehungen	Мин-1		945	945	945	945	-
Actual power	Tatsächliche Leistung	Фактическая мощность	W	75	75	75	75	-
Nominal power	Nennleistung	Номинальная производительность	W	75	75	75	75	-
Total absorption	Gesamtstromaufnahme	Общий потребляемый ток	A	0,37	0,37	0,37	0,37	-
LpA 10m	LpA 10m	LpA 10m	dB(A)	30	30	30	30	-
Connections	Anschlüsse	Соединения	In/Out (mm)	16 12	16 12	22 16	22 16	-
Efficiency class	Energieeffizienzklasse	Класс эффективности		C	C	B	B	-

Common data	Gemeinsame Daten	Общие характеристики		1 x 350	1 x 350	1 x 350	1 x 350	1 x 350
Fan motors	Motorventilatoren	Двигатели вентиляторов	n° x Ø mm	1 x 350	1 x 350	1 x 350	1 x 350	1 x 350
Internal surface	Innenoberfläche	Внутренняя поверхность	m²	0,5	0,7	0,9	1,3	1,7
External surface	Außenoberfläche	Наружная поверхность	m²	6,3	9,5	11,9	17,9	23,9
Inner volume	Innenvolumen	Вместимость	dm³	0,5	0,8	1	1,5	2
Net weight	Nettogewicht	Масса нетто	kg	14	15	18	20	22

Ø 450 mm								
Model	Modell	Модель	TKE	451A2	451A3	451A4	452A2	452A3
Capacity	Leistung	Производительность	ΔT = 15K (kW)	11,8	15,8	18,6	23,6	31,6
Air flow	Luftmenge	Расход воздуха	m³/h	4960	4550	4880	9920	9100
RPM	Umdrehungen	Мин-1		1310	1310	1310	1310	1310
Actual power	Tatsächliche Leistung	Фактическая мощность	W	490	490	490	980	980
Nominal power	Nennleistung	Номинальная производительность	W	490	490	490	980	980
Total absorption	Gesamtstromaufnahme	Общий потребляемый ток	A	2,4	2,4	2,4	4,7	4,7
LpA 10m	LpA 10m	LpA 10m	dB(A)	47	47	47	50	50
Connections	Anschlüsse	Соединения	In/Out (mm)	22 16	22 16	22 16	28 22	35 28
Efficiency class	Energieeffizienzklasse	Класс эффективности		E	D	D	E	D

Model	Modell	Модель	TKE	451B2	451B3	451B4	452B2	452B3
Capacity	Leistung	Производительность	ΔT = 15K (kW)	10,2	12,4	14,1	20,4	24,8
Air flow	Luftmenge	Расход воздуха	m³/h	3290	2980	3280	6580	5960
RPM	Umdrehungen	Мин-1		900	900	900	900	900
Actual power	Tatsächliche Leistung	Фактическая мощность	W	190	190	190	380	380
Nominal power	Nennleistung	Номинальная производительность	W	190	190	190	380	380
Total absorption	Gesamtstromaufnahme	Общий потребляемый ток	A	0,9	0,9	0,9	1,7	1,7
LpA 10m	LpA 10m	LpA 10m	dB(A)	34	34	34	37	37
Connections	Anschlüsse	Соединения	In/Out (mm)	22 16	22 16	22 16	28 22	28 22
Efficiency class	Energieeffizienzklasse	Класс эффективности		C	C	B	C	C

Common data	Gemeinsame Daten	Общие характеристики		1 x 450	1 x 450	1 x 450	2 x 450	2 x 450
Fan motors	Motorventilatoren	Двигатели вентиляторов	n° x Ø mm	1 x 450	1 x 450	1 x 450	2 x 450	2 x 450
Internal surface	Innenoberfläche	Внутренняя поверхность	m²	1,4	2,1	2,8	2,8	4,2
External surface	Außenoberfläche	Наружная поверхность	m²	19,3	28,9	38,5	38,6	57,8
Inner volume	Innenvolumen	Вместимость	dm³	1,5	2,3	3,1	3	4,6
Net weight	Nettogewicht	Масса нетто	kg	31,5	33,5	36,5	57,5	63



352A2	352A3	352A4	353A2	353A3	353A4	354A2	354A3	354A4
13,4	17,6	20	20,1	26,4	30	26,8	35,2	40
5000	4620	4320	7500	6930	6480	10000	9240	8640
1420	1420	1420	1420	1420	1420	1420	1420	1420
360	360	360	540	540	540	720	720	720
360	360	360	540	540	540	720	720	720
1,6	1,6	1,6	2,4	2,4	2,4	3,2	3,2	3,2
46	46	46	48	48	48	49	49	49
22 16	22 16	22 16	28 22	28 22	28 22	35 28	35 28	35 28
D	C	C	D	C	C	D	C	C

352B2	352B3	-	353B2	353B3	-	354B2	354B3	-
11	13	-	16,5	19,5	-	22	26	-
3080	2840	-	4620	4260	-	6160	5680	-
945	945	-	945	945	-	945	945	-
150	150	-	225	225	-	300	300	-
150	150	-	225	225	-	300	300	-
0,74	0,74	-	1,11	1,11	-	1,48	1,48	-
33	33	-	35	35	-	36	36	-
22 16	22 16	-	28 22	28 22	-	35 28	35 28	-
B	B	-	B	B	-	B	B	-

2 x 350	2 x 350	2 x 350	3 x 350	3 x 350	3 x 350	4 x 350	4 x 350	4 x 350
1,7	2,6	3,4	2,6	3,9	5,1	3,4	5,2	6,8
23,8	35,8	47,8	35,7	53,7	71,7	47,6	71,6	95,6
2	3	4	3	4,5	6	4	6	8
32,5	36	39,5	46	51,5	57	60	68	75

452A4	453A2	453A3	453A4	454A2	454A3	454A4	456A2	456A3	456A4
37,2	35,4	47,4	55,8	47,2	63,2	74,4	70,8	94,8	111,6
9760	14880	13650	14640	19840	18200	19520	29760	27300	29280
1310	1310	1310	1310	1310	1310	1310	1310	1310	1310
980	1470	1470	1470	1960	1960	1960	2940	2940	2940
980	1470	1470	1470	1960	1960	1960	2940	2940	2940
4,7	7,1	7,1	7,1	9,4	9,4	9,4	14,2	14,2	14,2
50	52	52	52	53	53	53	55	55	55
35 28	35 28	42 28	42 28	42 28	42 28	42 35	42 35	54 42	54 42
D	E	D	D	E	D	D	E	D	D

452B4	453B2	453B3	453B4	454B2	454B3	454B4	456B2	456B3	456B4
28,2	30,6	37,2	42,3	40,8	49,6	56,4	61,2	74,4	84,6
6560	9870	8940	9840	13160	11920	13120	19740	17880	19680
900	900	900	900	900	900	900	900	900	900
380	570	570	570	760	760	760	1140	1140	1140
380	570	570	570	760	760	760	1140	1140	1140
1,7	2,6	2,6	2,6	3,4	3,4	3,4	5,2	5,2	5,2
37	39	39	39	40	40	40	42	42	42
28 22	35 28	42 28	42 28	42 28	42 28	42 35	42 35	54 42	54 42
B	C	C	B	C	C	B	C	C	B

2 x 450	3 x 450	3 x 450	3 x 450	4 x 450	4 x 450	4 x 450	6 x 450	6 x 450	6 x 450
5,5	4,1	6,2	8,3	5,5	8,3	11,1	8,3	12,5	16,6
77	57,9	86,7	116	77,2	116	154	116	173	231
6,2	4,5	6,9	9,3	6	9,2	12,4	9	13,8	18,6
68,5	84	92,5	101	113	123	133	163	181	198



The **PCV** range of one or two fan motor condensers coupled with a compartment has been specifically designed to satisfy all possible high quality refrigeration applications. The models of this range are equipped with high efficiency "L" shaped coils to increase its compactness.

This range is equipped with coils made of special profile "Air Intake"

Die Verflüssigerserie **PCV** mit angeschlossenem Gehäuseraum und einem oder zwei Axialventilatoren bietet reichliche Anwendungsmöglichkeiten in der qualitativ hochwertigen Kühlung. Um eine größere Kompaktheit zu erhalten, sind die sehr leistungsfähigen Wärmeaustauscher der **PCV** Modelle „L“ förmig gebogen.

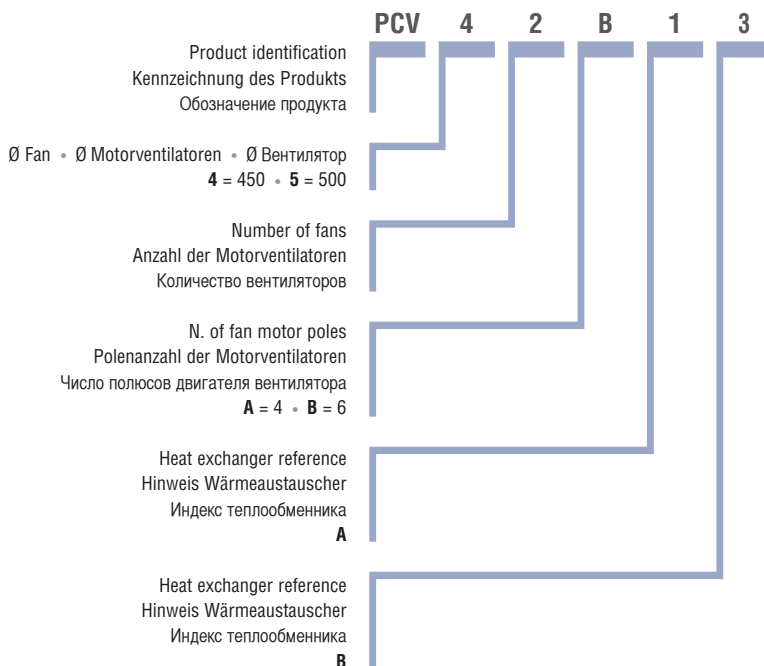
Alle Wärmeaustauscher werden aus Aluminiumlamellen mit Spezialprofil

Конденсаторы серии **PCV** с одним или двумя вентиляторами были специально разработаны для удовлетворения всех возможных применений в холодильной высококачественной.

Модели этой серии оснащены теплообменным пакетом высокой эффективности L-образной формы, с целью увеличения степени своей компактности.

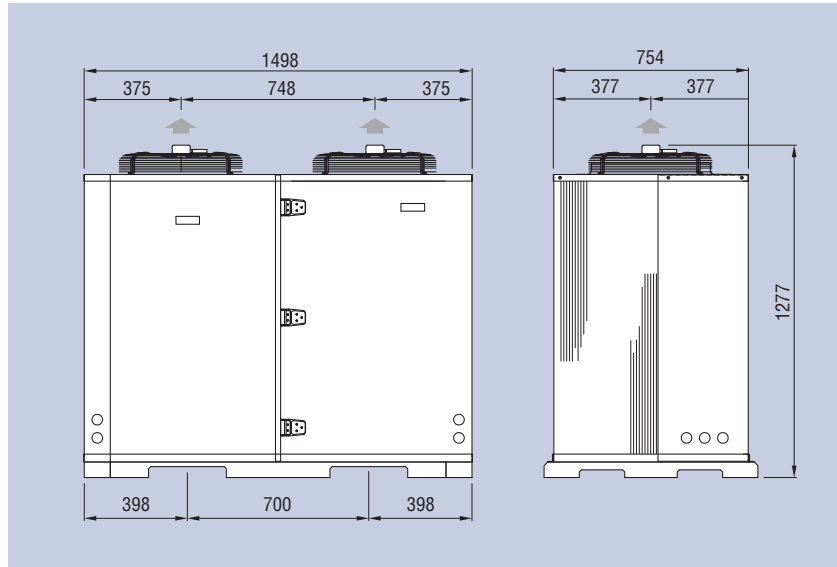
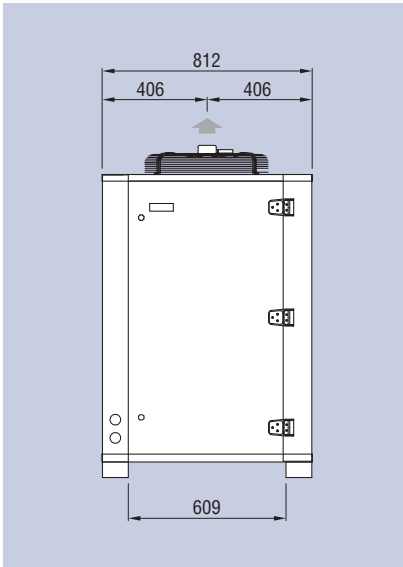
Эта серия оснащена теплообменным пакетом с алюминиевыми ламелями

Model identification - Kennzeichnung der Modelle - Структура обозначения модели



Dimensional features - Dimensionale Eigenschaften - Размеры

1 x Ø450 mm / 1 x Ø500 mm 2 x Ø450 mm / 2 x Ø500 mm



aluminum fins and inner grooved copper tubes, suitable for new generation refrigerants. They are supplied charged with dry air at a pressure of 2 bars. The fin spacing is 2,1 mm for the entire range.

The models with two fan motors are equipped with two coils which are separated by a dividing panel; they can provide either the same or different performances in order to meet different circuit capacity requirements, i.e. LT (Low Temperature) and NT (High Temperature).

As an option it is possible to remove the dividing panel and use the two identical coils (two-circuit system) to serve a single compression group with a higher capacity.

The casework for the units of this product range is made of pre-painted galvanized metal sheet.

The models have a special compartment designed to accommodate the compressor (not supplied) with a reinforced base and support platform, hinged doors, removable panels and inner protected compartment for the positioning of possible electrical switchboards.

„Air Intake“ gefertigt. Die innenberippten Kupferrohre sind für die Anwendung der neuen Kältemittel geeignet und werden mit 2 bar Trockenluft gefüllt geliefert. Die ganze Serie hat einen Lamellenabstand von 2,1 mm. Die Modelle mit zwei Motorventilatoren haben zwei separate Wärmeaustauscher, die durch eine Trennwand geteilt sind, und die gleich oder verschieden sein können, um den verschiedenen Leistungsanforderungen der Kreisläufe BT (niedrige Temperatur) und TN (Normaltemperatur) gerecht zu werden.

Als Option kann die Trennwand entfernt werden und es können zwei identische Wärmeaustauscher (Zweikreislaufsystem) zur Versorgung einer einzigen Verdichtergruppe mit höherer Leistung verwendet werden.

Das Gehäuse dieser Produkte ist aus vorbeschichtetem verzinkten Stahlblech hergestellt.


Die Modelle sind mit einem speziellen schalldichten Raum ausgestattet zur Aufnahme der Verdichter (nicht mitgeliefert), sowie mit verstärkter Bodenplatte und Bodenträger, Scharniertüre, abnehmbaren Paneelen und geschütztem Innenraum für eventuelle Schalttafeln.

специального профиля и медными трубами с внутренним оребрением, пригодных для хладагентов нового поколения. Модели данной серии поставляются заправленными сухим воздухом под давлением 2 бара. Шаг ламелей 2,1 мм во всем диапазоне. Модели с двумя вентиляторами оснащены двумя теплообменными пакетами, которые разделены между собой панелью; оба пакета могут работать как для одной общей производительности, так и по отдельности – каждый для своей задачи, т.е. низкотемпературное применение и высокотемпературное применение одновременно.

В качестве опции можно удалить разделительную панель и использовать два одинаковых теплообменных пакета для больших значений мощностей. Корпус данных моделей изготовлен из предварительно окрашенной оцинкованной стали.

Модели имеют специальный отсек предназначен для размещения компрессора (не поставляется) с усиленной базой для установки агрегатного оборудования, распашные двери, съемные панели и внутренний отсек для размещения электрического щита.

Technical features - Technische Eigenschaften - Технические характеристики

Condensers - Luftgekühlte Verflüssiger - Конденсаторы									
Model	Modell	Модель	PVC	41A01		41A02		41A03	
Exchanger	Wärmeaustauscher	Теплообменник		A	B	A	B	A	B
Capacity	Leistung	Производительность $\Delta T = 15K$ (kW)		-	9,6	-	17,4	-	20,5
Air flow	Luftmenge	Расход воздуха m^3/h		5910		5460		5210	
RPM	Umdrehungen	Мин-1		1310		1310		1310	
Actual power	Tatsächliche Leistung	Фактическая мощность W		490		490		490	
Nominal power	Nennleistung	Номинальная производительность W		490		490		490	
Total absorption	Gesamtstromaufnahme	Общий потребляемый ток A		2,4		2,4		2,4	
LpA 10m	LpA 10m	LpA 10m dB(A)		47		47		47	
Connections	Anschlüsse	Соединения In/Out (mm)		16/12		22/16		22/16	
Efficiency class	Energieeffizienzklasse	Класс эффективности		E		D		D	
Fan motors	Motorventilatoren	Двигатели вентиляторов $n^\circ \times \varnothing$ mm		1 x 450		1 x 450		1 x 450	

Model	Modell	Модель	PVC	41B01		41B02		41B03	
Exchanger	Wärmeaustauscher	Теплообменник		A	B	A	B	A	B
Capacity	Leistung	Производительность $\Delta T = 15K$ (kW)		-	8,6	-	14,5	-	16,2
Air flow	Luftmenge	Расход воздуха m^3/h		4270		3920		3750	
RPM	Umdrehungen	Мин-1		900		900		900	
Actual power	Tatsächliche Leistung	Фактическая мощность W		190		190		190	
Nominal power	Nennleistung	Номинальная производительность W		190		190		190	
Total absorption	Gesamtstromaufnahme	Общий потребляемый ток A		0,86		0,86		0,86	
LpA 10m	LpA 10m	LpA 10m dB(A)		34		34		34	
Connections	Anschlüsse	Соединения In/Out (mm)		16/12		22/16		22/16	
Efficiency class	Energieeffizienzklasse	Класс эффективности		C		B		B	
Fan motors	Motorventilatoren	Двигатели вентиляторов $n^\circ \times \varnothing$ mm		1 x 450		1 x 450		1 x 450	

Model	Modell	Модель	PVC	51A01		51A02		51A03	
Exchanger	Wärmeaustauscher	Теплообменник		A	B	A	B	A	B
Capacity	Leistung	Производительность $\Delta T = 15K$ (kW)		-	11,4	-	21,9	-	26,4
Air flow	Luftmenge	Расход воздуха m^3/h		8810		8070		7580	
RPM	Umdrehungen	Мин-1		1300		1300		1300	
Actual power	Tatsächliche Leistung	Фактическая мощность W		680		680		680	
Nominal power	Nennleistung	Номинальная производительность W		680		680		680	
Total absorption	Gesamtstromaufnahme	Общий потребляемый ток A		3		3		3	
LpA 10m	LpA 10m	LpA 10m dB(A)		50		50		50	
Connections	Anschlüsse	Соединения In/Out (mm)		16/12		22/16		22/16	
Efficiency class	Energieeffizienzklasse	Класс эффективности		E		D		D	
Fan motors	Motorventilatoren	Двигатели вентиляторов $n^\circ \times \varnothing$ mm		1 x 500		1 x 500		1 x 500	

Model	Modell	Модель	PVC	51B01		51B02		51B03	
Exchanger	Wärmeaustauscher	Теплообменник		A	B	A	B	A	B
Capacity	Leistung	Производительность $\Delta T = 15K$ (kW)		-	9,5	-	16,7	-	19,4
Air flow	Luftmenge	Расход воздуха m^3/h		5660		5125		4845	
RPM	Umdrehungen	Мин-1		915		915		915	
Actual power	Tatsächliche Leistung	Фактическая мощность W		270		270		270	
Nominal power	Nennleistung	Номинальная производительность W		270		270		270	
Total absorption	Gesamtstromaufnahme	Общий потребляемый ток A		1,2		1,2		1,2	
LpA 10m	LpA 10m	LpA 10m dB(A)		37		37		37	
Connections	Anschlüsse	Соединения In/Out (mm)		16/12		22/16		22/16	
Efficiency class	Energieeffizienzklasse	Класс эффективности		D		C		B	
Fan motors	Motorventilatoren	Двигатели вентиляторов $n^\circ \times \varnothing$ mm		1 x 500		1 x 500		1 x 500	

Common data	Gemeinsame Daten	Общие характеристики				
Internal surface	Innenoberfläche	Внутренняя поверхность m^2		3,2	5,8	8,6
External surface	Außenoberfläche	Наружная поверхность m^2		17,6	31,6	47,3
Inner volume	Innenvolumen	Вместимость dm^3		2,6	4,7	7
Net weight	Nettogewicht	Масса нетто kg		109	120	130



42A11		42A12		42A13		42A22		42A23		42A33	
A	B	A	B	A	B	A	B	A	B	A	B
9,6	9,6	9,6	17,4	9,6	20,5	17,4	17,4	17,4	20,5	20,5	20,5
11820		11370		11120		10920		10670		10420	
1310		1310		1310		1310		1310		1310	
980		980		980		980		980		980	
980		980		980		980		980		980	
4,8		4,8		4,8		4,8		4,8		4,8	
50		50		50		50		50		50	
16/12	16/12	16/12	22/16	16/12	22/16	22/16	22/16	22/16	22/16	22/16	22/16
E		E		D		D		D		D	
2 x 450		2 x 450		2 x 450		2 x 450		2 x 450		2 x 450	

42B11		42B12		42B13		42B22		42B23		42B33	
A	B	A	B	A	B	A	B	A	B	A	B
8,6	8,6	8,6	14,5	8,6	16,2	14,5	14,5	14,5	16,2	16,2	16,2
8540		8190		8020		7840		7670		7500	
900		900		900		900		900		900	
380		380		380		380		380		380	
380		380		380		380		380		380	
1,72		1,72		1,72		1,72		1,72		1,72	
37		37		37		37		37		37	
16/12	16/12	16/12	22/16	16/12	22/16	22/16	22/16	22/16	22/16	22/16	22/16
C		C		C		B		B		B	
2 x 450		2 x 450		2 x 450		2 x 450		2 x 450		2 x 450	

52A11		52A12		52A13		52A22		52A23		52A33	
A	B	A	B	A	B	A	B	A	B	A	B
11,4	11,4	11,4	21,9	11,4	26,4	21,9	21,9	21,9	26,4	26,4	26,4
17620		16880		16390		16140		15650		15160	
1300		1300		1300		1300		1300		1300	
1360		1360		1360		1360		1360		1360	
1360		1360		1360		1360		1360		1360	
6		6		6		6		6		6	
53		53		53		53		53		53	
16/12	16/12	16/12	22/16	16/12	22/16	22/16	22/16	22/16	22/16	22/16	22/16
E		E		E		D		D		D	
2 x 500		2 x 500		2 x 500		2 x 500		2 x 500		2 x 500	

52B11		52B12		52B13		52B22		52B23		52B33	
A	B	A	B	A	B	A	B	A	B	A	B
9,5	9,5	9,5	16,7	9,5	19,4	16,7	16,7	16,7	19,4	19,4	19,4
11320		10785		10505		10250		9970		9690	
915		915		915		915		915		915	
540		540		540		540		540		540	
540		540		540		540		540		540	
2,4		2,4		2,4		2,4		2,4		2,4	
40		40		40		40		40		40	
16/12	16/12	16/12	22/16	16/12	22/16	22/16	22/16	22/16	22/16	22/16	22/16
D		C		C		C		C		B	
2 x 500		2 x 500		2 x 500		2 x 500		2 x 500		2 x 500	

6,4	9	11,8	11,6	14,4	17,2
35,2	49,2	64,9	63,2	78,9	94,6
5,2	7,3	9,6	9,4	11,7	14
185	196	205	207	216	227

Latest generation fan motors are used in this product range and have the following features:

- Ø 450 mm, 230V/1/50-60 Hz single-phase external rotor type with built-in electric capacitor and epoxy coated steel fan guard;
- Ø 500 mm, 230V/1/50-60 Hz single-phase external rotor type with built-in electric capacitor and epoxy coated steel fan guard;
- Available with 4 or 6 poles;
- IP 54 protection grade;
- 155 Insulation class;
- Internal thermal contact protection.

The fan and the casework are predisposed for grounding.

Upon request models can be equipped with non- standard coils, fan motors and casework with special features, see table on page 160.

Select units with non published conditions with the “**Scelte**” selection program.

For special applications and further information consult our Technical Dept.

Die von uns angewandten Motorventilatoren sind auf dem letzten Stand der Technik und haben folgende Eigenschaften:

- Durchmesser 450 mm, Wechselstrom 230V/1/50-60 Hz mit Außenrotor und eingebautem Betriebskondensator und Schutzgitter aus Edelstahl mit Epoxydlack behandelt;
- Durchmesser 500 mm, Wechselstrom 230V/1/50-60 Hz mit Außenrotor und eingebautem Betriebskondensator und Schutzgitter aus Edelstahl mit Epoxydlack behandelt;
- Mit 4 oder 6 Polen verfügbar;
- Schutzgrad IP 54;
- Isolierklasse 155;
- Innerer Temperaturwächter

Die Motorventilatoren und das Gehäuse sind für die Erdung vorbereitet.

Auf Anfrage können Modelle mit anderen Wärmeaustauschern, Motorventilatoren und Gehäuseeinzelheiten als die Standardausführung geliefert werden, siehe Tabelle Seite 160.

Wählen Sie die Modelle mit Sonderausführung, die Sie nicht im Katalog finden, mit unserem Programm „**Scelte**“ aus.

Für Sonderausführungen und zusätzliche Informationen steht Ihnen unser Technisches Büro jederzeit gerne zur Verfügung.

Последние поколения вентиляторов используются в этих моделях и имеют следующие особенности:

- Ø 450 мм, 230V/1/50-60 Гц однофазный с внешним ротором, со встроенным электрическим конденсатором и решеткой с эпоксидным покрытием;
- Ø 500 мм, 230V/1/50-60 однофазный с внешним ротором, со встроенным электрическим конденсатором и решеткой с эпоксидным покрытием;
- Поставляется с 4 или 6 полюсными;
- IP 54-класс защиты;
- 155-Класс изоляции;
- Внутренняя тепловая защита контактов.

Вентилятор и корпус подготовлены для заземления.

По желанию модели могут быть оснащены нестандартными теплообменными пакетами, вентиляторами и корпусом, см. таблицы на странице 160.

Выбор моделей данной серии на нестандартные условия можно вести с помощью программы “**Scelte**”. По всем дополнительным вопросам можно проконсультироваться у нашего Технического Отдела.

Sound levels - Schallpegel - Шумовые характеристики

The LwA sound power levels in dB (A) and the detailed frequency figures for the different PVE models are stated in Tab. 1.

For a more accurate estimate of the sound pressure levels use the sound power levels considering the directivity and the environment in which the model is installed.

In der Tab. 1 sind die Schalleistungspegel LwA in dB (A) und die Frequenzen der PVE Modelle angegeben. Um eine genaue Schätzung der Schalldruckpegel zu erhalten, sollen die Schalleistungspegel in Anbetracht der Normen und der Aufstellungsumgebung des Modells angewendet werden.

Корректированные уровни звуковой мощности моделей PVE и уровни звуковой мощности в полосах частот указаны в табл. 1.

Для более точной оценки уровня шума учитывайте направленность и акустические условия, в которых будет работать модель.

Tab. 1 | Sound power levels dB (A) for models with 6 fan motors - Schalleistungspegel dB (A) für Modelle mit 6 Ventilatoren
Уровни звуковой мощности для моделей с 6 двигателями вентилятора

Model	Modell	Модель	LwA	125 Hz	250 Hz	500 Hz	1kHz	2kHz	4kHz	8kHz
PCV 450 A			79	63	69	69	72	74	73	64
PCV 450 B			66	64	56	53	55	56	53	43
PCV 500 A			82	64	69	74	78	76	70	61
PCV 500 B			70	54	59	64	66	62	55	49

The sound power level of models with several fan motors can be calculated with the following formula or by adding the figures of Tab. 2.

Der Schalleistungspegel der Modelle mit mehreren Ventilatoren kann mit der folgenden Formel oder durch Summierung der Werte der Tab. 2 berechnet werden.

Уровни звуковой мощности для моделей с несколькими вентиляторами рассчитываются по следующей формуле или прибавлением коэффициента из таблицы 3.

$$L_w = L_{w1} + 10 \log(n)$$

LW = Sound power level for models with n fan motors.

LW6 = Sound power level for models with 6 fan motors.

n = Number of fan motors.

LW = Schalleistungspegel für Modell mit n Ventilatoren.

LW6 = Schalleistungspegel für Modell mit 6 Ventilatoren.

n = Anzahl der Ventilatoren.

LW = Уровень звуковой мощности для моделей с n вентиляторами.

LW6 = Уровень звуковой мощности для моделей с 6 вентиляторами.

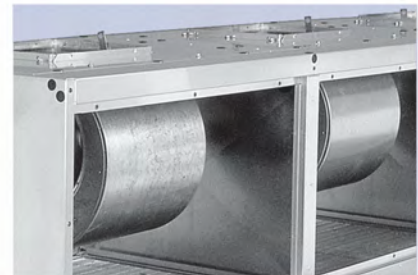
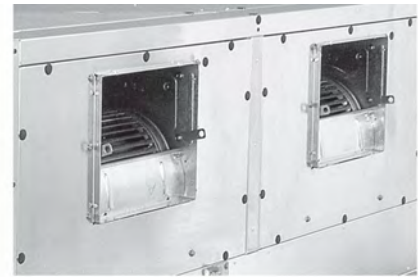
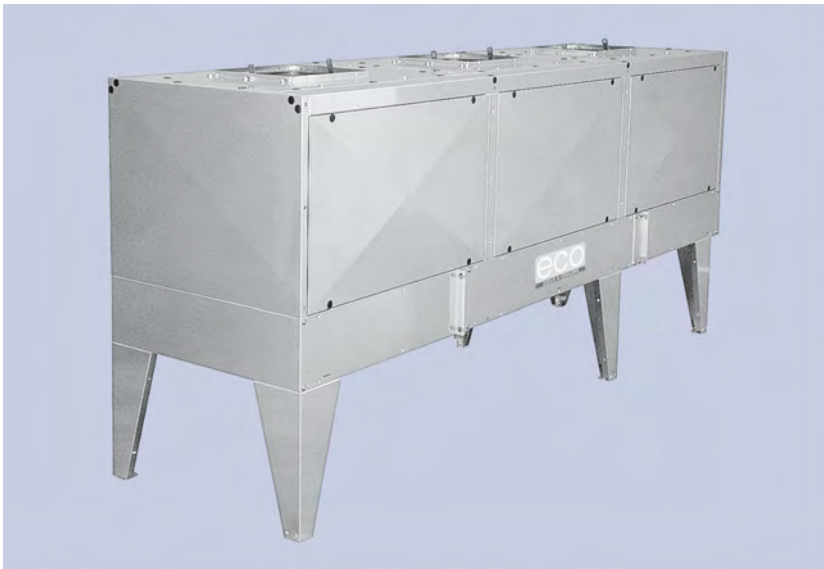
n = Количество вентиляторов

Tab. 2 | Correction factor for models with more than one fan motor - Korrektur für Modelle mit mehreren Ventilatoren
Поправочный коэффициент для моделей с несколькими двигателями вентиляторов

dB (A)	0	+3
n	1	2

Tab. 3 | Sound pressure correction factors based on distance - Korrektur Schalldruckpegel von der Entfernung abhängig
Коэффициенты коррекции звукового давления по расстоянию

Distance	Entfernung	Расстояние d (m)	1	2	3	4	5	10	15	20	40	60	80	120	200
PCV 450			17	12	9	7	6	0	-3	-6	-12	-15	-18	-21	-25
PCV 500			17	12	9	7	5	0	-3	-6	-11	-15	-17	-21	-25



The **PCM** air cooled condensers with centrifugal fan motors have been specifically designed for a wide range of refrigeration and air conditioning applications.

The entire range is equipped with high efficiency coils made from special "AIR INTAKE" profile aluminium fins and inner grooved copper tube, suitable for new generation refrigerants. They are supplied charged with dry air at 2 bars and 2,1 mm fin spacing for the entire range.

In order to modify the air flow position and facilitate servicing/maintenance operations the side panels and fan shrouds are removable. The air flow can be

Die **PCM** Verflüssiger mit Radialventilatoren bieten reichliche Anwendungsmöglichkeiten in der Kühlung und Klimatisierung.

Die sehr leistungsfähigen Wärmeaustauscher, mit der die ganze Serie ausgestattet ist, werden aus Aluminiumlamellen mit Spezialprofil "AIR INTAKE" und innenberippten für die Anwendung der neuen Kältemittel geeigneten Kupferrohren hergestellt. Sie werden mit 2 bar Trockenluft gefüllt geliefert und die ganze Serie hat einen Lamellenabstand von 2,1 mm.

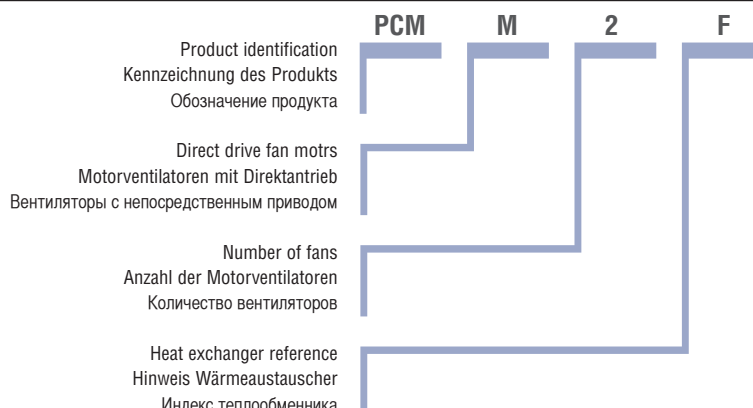
Um die Lage des Luftstroms zu ändern und die innere Reinigung zu erleichtern, sind die Seitenbleche und die Lüfterbleche abnehmbar. Der Luftstrom (horizontal/vertikal)

Воздушные конденсаторы **PCM** с радиальными вентиляторами разработаны для широкого круга холодильных установок и систем кондиционирования воздуха.

Вся серия оборудована рассчитанными на хладагенты нового поколения высокоэффективными змеевиками, изготовленными из медных труб с внутренним оребрением и алюминиевых ребер специального профиля "Air Intake". Шаг ребер для всей серии составляет 2,1 мм. Аппараты поставляются заправленными сухим воздухом под давлением 2 бар.

Для изменения направления потока воздуха и облегчения обслуживания внутренних частей боковые панели и кожух вентилятора сделаны съемными.

Model identification - Kennzeichnung der Modelle - Структура обозначения модели



adjusted (horizontal/vertical) with the appropriate support bracket kits. All models are fitted with mobile protective panels on the return bend and header sides.

The models have been designed for canalized installation with maximum available static pressure 150 Pa. The manufacturer cannot be held responsible for the performances and the safety of non-canalized models. In order to achieve an optimum operation the length of the canal must be at least 1,5 times the diameter of the outlet of the fan. For use without canals the installer must fit a protective guard on the air throw outlet in compliance to the local safety regulations.

The direct drive centrifugal fan motors are available in single-phase 230V/1/50Hz, or three-phase 400V/3/50Hz and have the following features:

- type 9/9 single-phase, type 10/10 single-phase, type 12/12 three-phase;
- IP 44 protection grade;
- class F insulation;
- internal thermal contact protection;
- designed for canalized installation with a maximum available static pressure of 150 Pa.

The fan motors and casework are predisposed for grounding.

On request the models can be equipped with non-standard coils and fan motors (see table at page 160).

For special applications and further information consult our Technical Dept.

kann durch spezielle Umbausätze geändert werden. Alle Modelle haben auf der Rohrbogen- und Sammlerseite einen abnehmbaren Schutz.

Alle Modelle sind für den Kanaleinbau mit einer höchstzulässigen externen Pressung von 150 Pa entworfen. Der Hersteller lehnt jede Verantwortung für die Leistungen und die Sicherheit der nicht kanalisierten Modelle ab. Für ein optimales Funktionieren muss die verwendete Mindestkanallänge mindestens 1,5 mal so groß wie der Durchmesser der entsprechenden Eintrittsöffnung des Ventilators sein. Bei Anwendung ohne Kanäle muss bei der Lufteintrittsöffnung ein Schutzgitter gemäß den örtlichen Sicherheitsnormen montiert werden.

Die Radialmotorventilatoren mit Direktantrieb sind in der Ausführung mit Wechselstrom 230V/1/50 Hz oder Drehstrom 400V/3/50 Hz verfügbar und besitzen die folgenden Eigenschaften:

- Typ 9/9 Wechselstrom, Typ 10/10 Wechselstrom, Typ 12/12 Drehstrom;
- Schutzgrad IP 44;
- Isolierklasse F;
- Innere Temperaturwächter;
- Für den Kanaleinbau mit höchstzulässiger externen Pressung von 150Pa entworfen.

Die Motorventilatoren und das Gehäuse sind für die Erdung vorbereitet.

Auf Anfrage können die Modelle mit anderen Wärmeaustauschern und Motorventilatoren als die Standardausführung geliefert werden (siehe Tabelle auf Seite 160).

Für Sonderanwendungen und zusätzliche Informationen fragen Sie unser technisches Büro um Rat.

Направление воздушного потока (горизонтальное и вертикальное) можно изменить с помощью подходящего крепежного комплекта. У всех моделей на сторонах колена и коллектора имеются съемные защитные панели.

Это канальные аппараты с располагаемым статическим давлением 150 Па. Изготовитель не несет ответственности за производительность и безопасность аппаратов, не присоединенных к каналам. Для оптимальной работы длина канала должна быть в 1,5 раза больше диаметра нагнетательного отверстия. Если аппарат устанавливается без канала, необходимо смонтировать на нагнетательном отверстии защитную решетку, отвечающую местным правилам техники безопасности.

Их радиальные вентиляторы с непосредственным приводом с питанием от однофазной (230 В, 50 Гц) или трехфазной (400 В, 50 Гц) сети имеют следующие характеристики:

- однофазный типа 9/9, однофазный типа 10/10, трехфазный типа 12/12;
- степень защиты IP 44;
- класс изоляции F;
- встроенное реле тепловой защиты;
- для канальной установки, располагаемое внешнее статическое давление 150 Па.

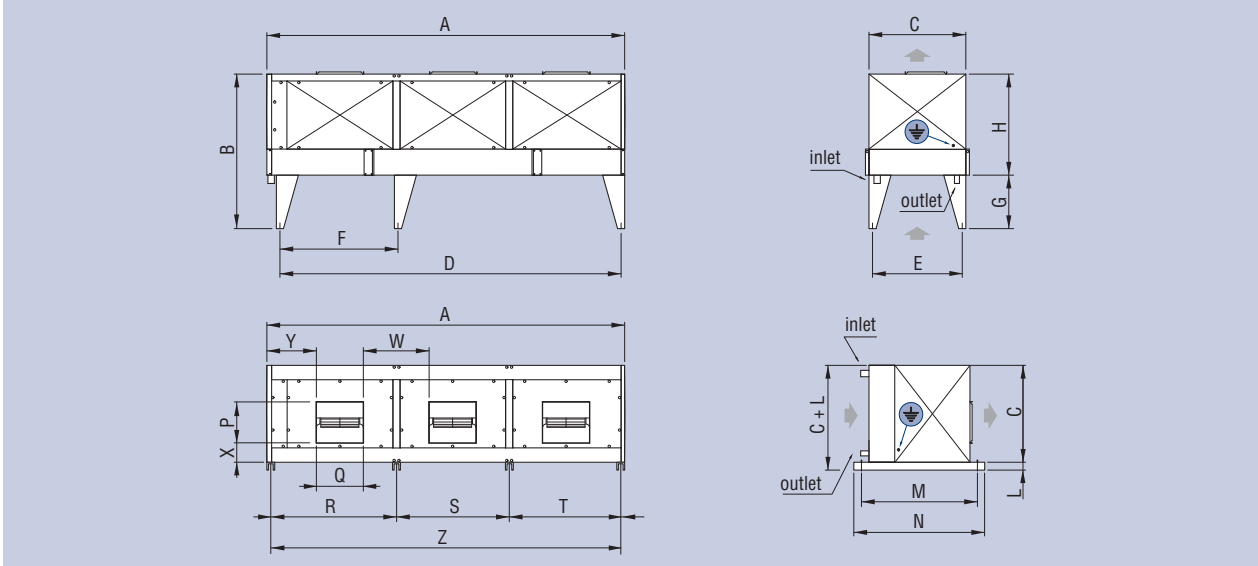
Двигатели и корпус присоединены к зажиму заземления.

По заказу эти модели могут оснащаться змеевиками и двигателями вентиляторов в особом исполнении (см. табл. на стр. 160).

Дополнительную информацию и сведения о специальных применениях можно получить в нашем техническом отделе.

PCM

Dimensional features - Dimensionale Eigenschaften - Размеры



Model.	PCM	M1A	M1B	M1C	M1D	M1G	M1E	M1F	M2A	M2B	M2C	M2D	M2G	M2E	M2F	M3C	M3D	M3G	M3E	M3F	M4E	M4F
Dimensions	A	590	590	760	760	760	1110	1110	1020	1020	1360	1360	1360	2060	2060	1960	1960	1960	3010	3010	3960	3960
Abmessungen	B	1150	1150	1300	1300	1300	1300	1300	1150	1150	1300	1300	1300	1300	1300	1300	1300	1300	1300	1300	1300	1300
Размеры	C	490	490	815	815	815	815	815	490	490	815	815	815	815	815	815	815	815	815	815	815	815
mm	D	465	465	610	610	610	970	970	465	465	1210	120	120	1920	1920	1810	1810	1810	2870	2870	3820	3820
	E	430	430	755	755	755	755	755	430	430	755	755	755	755	755	755	755	755	755	755	755	755
	F	-	-	-	-	-	-	-	-	-	-	-	-	-	-	645	645	645	995	995	1945	1945
	G	450	450	450	450	450	450	450	450	450	450	450	450	450	450	450	450	450	450	450	450	450
	H	700	700	850	850	850	850	850	700	700	850	850	850	850	850	850	850	850	850	850	850	850
	L	30	30	30	30	30	30	30	30	30	30	30	30	30	30	30	30	30	30	30	30	30
	M	760	760	910	910	910	910	910	760	760	910	910	910	910	910	910	910	910	910	910	910	910
	N	800	800	950	950	950	950	950	800	800	950	950	950	950	950	950	950	950	950	950	950	950
	P	268	268	296	296	349	349	349	268	268	296	296	349	349	349	296	296	349	349	349	349	349
	Q	305	305	336	336	399	399	399	305	305	336	336	399	399	399	336	336	399	399	399	399	399
	R	-	-	-	-	-	-	-	-	-	730	730	730	1065	1065	730	730	730	1065	1065	1065	1065
	S	-	-	-	-	-	-	-	-	-	-	-	-	-	-	600	600	600	950	950	950	950
	T	-	-	-	-	-	-	-	-	-	590	590	590	945	945	590	590	590	945	945	945	945
	Z	550	550	720	720	720	1060	1060	980	980	1320	1320	1320	2010	2010	1920	1920	1920	2960	2960	3910	3910
	X	52	52	179	179	161	161	161	52	52	179	179	161	161	161	179	179	161	161	161	161	161
	Y	143	143	282	282	253	415	415	143	143	282	282	253	415	415	282	282	253	415	415	415	415
	W	-	-	-	-	-	-	-	120	120	264	264	201	550	550	264	264	201	550	550	550	550

Options and special versions - Optionen und Sonderausführungen

Дополнительные принадлежности и специальные исполнения



- Compressor housing
- Gehäuse für Verdichter
- Звукоизолирующий кожух компрессора

- Backdraft fan shutters
- Fallklappen
- Прерыватели обратной тяги

For more information see table page 160.
Für weitere Informationen siehe Tabelle auf Seite 160.
Для более подробной информации обращайтесь к таблице на стр. 160.

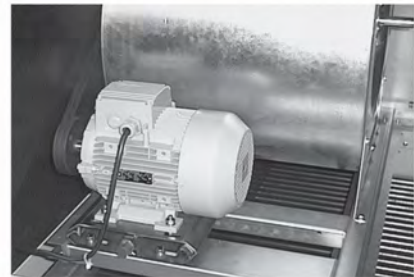
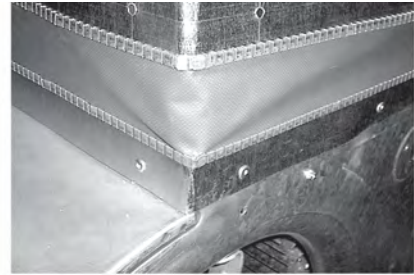
Technical features - Technische Eigenschaften - Технические характеристики

Model	Fan motors (voltage and watts at 50 Hz)					Air flow	Added pressure	Capacity ¹	Internal surface	External surface	Inner volume	Connections		Net weight
Modell	Motorventilatoren (Spannung und Watt bei 50 Hz)					Luftmenge	Zusatzdruck	Leistung ¹	Innenoberfläche	Außenoberfläche	Innenvolumen	Anschlüsse		Nettogewicht
Модель	Двигатели вентиляторов (напряжение и мощность при 50 Гц)					Расход воздуха	Внешнее давление	Производительность ¹	Внутренняя поверхность	Наружная поверхность	Вместимость	Соединения		Масса нетто
	N.	230V/1/50Hz	230-400V/3/50Hz	LPA 10m dB(A)	LwA dB(A)	m ³ /h	mm	W	m ²	m ²	l	In (mm)	Out (mm)	kg
M1A	1	9/9 550W	-	39	70	2690 2640 2560 2375	0 5 10 15	7030 6950 6830 6550	1,0	9,7	1,5	22	16	48
M1B	1	9/9 550W	-	39	70	2560 2370 2280 2090	0 5 10 15	9970 9420 9150 8570	1,9	19,4	3,0	22	16	52
M1C	1	10/10 590W	-	40 39 38 37	71 70 69 68	4160 3860 3520 3090	0 5 10 15	12230 11670 11000 10090	2,5	21,5	3,8	22	16	80
M1D	1	10/10 590W	-	40 39 38 37	71 70 69 68	3930 3580 3230 2530	0 5 10 15	16340 15190 13980 11410	4,2	42,2	6,4	28	22	87
M1E	1	-	12/12 1380W	49 48 47 46	80 79 78 77	7590 7040 6560 5960	0 5 10 15	30630 28980 27490 25530	4,8	81,0	9,6	35	28	110
M1F	1	-	12/12 1380W	49 48 47 46	80 79 78 77	7170 6880 6190 5710	0 5 10 15	32950 31000 29000 26990	7,2	121,5	14,4	35	28	123
M1G	1	-	12/12 1380W	49 48 47 46	80 79 78 77	6680 6315 5830 4060	0 5 10 15	24100 23200 21950 16850	5,7	42,2	6,4	28	22	98
M2A	2	9/9 550W	-	42	73	5380 5280 5120 4750	0 5 10 15	14110 13970 13740 13160	2,6	19,4	3,0	22	16	75
M2B	2	9/9 550W	-	42	73	5120 4740 4560 4180	0 5 10 15	19980 18870 18340 17170	5,2	38,8	6,0	28	22	83
M2C	2	10/10 590W	-	42 41 40 39	74 73 72 71	8320 7720 7040 6180	0 5 10 15	24540 23420 22050 20200	6,8	43,0	7,6	28	22	121
M2D	2	10/10 590W	-	42 41 40 39	74 73 72 71	7860 7160 6460 5060	0 5 10 15	32710 30380 27960 22780	11,3	84,4	12,8	35	28	135
M2E	2	-	12/12 1380W	51 50 49 48	83 82 81 80	15180 14080 13120 11920	0 5 10 15	61370 57990 54950 51010	9,6	162,0	19,2	42	35	188
M2F	2	-	12/12 1380W	51 50 49 48	83 82 81 80	14340 13360 12380 11420	0 5 10 15	65960 62040 58030 56120	14,3	243,0	28,8	42	35	208
M2G	2	-	12/12 1380W	51 50 49 48	83 82 81 80	13360 12630 11660 8120	0 5 10 15	48200 46400 43900 33700	11,3	84,4	12,8	35	28	157
M3C	3	10/10 590W	-	44 43 42 41	76 75 74 73	12480 11580 10560 9270	0 5 10 15	36780 35100 33030 30290	10,2	64,5	11,4	35	28	162
M3D	3	10/10 590W	-	44 43 42 41	76 75 74 73	11790 10740 9690 7590	0 5 10 15	49050 45620 42010 34270	17,0	126,6	19,2	35	28	183
M3E	3	-	12/12 1380W	53 52 51 50	85 84 83 82	22770 21120 19680 17880	0 5 10 15	92180 87160 82580 76640	14,3	243,0	28,8	42	35	266
M3F	3	-	12/12 1380W	53 52 51 50	85 84 83 82	21510 20040 18570 17130	0 5 10 15	98860 92980 86960 80950	21,5	364,5	43,2	54	42	293
M3G	3	-	12/12 1380W	53 52 51 50	85 84 83 82	20040 18945 17490 12180	0 5 10 15	72300 69600 65850 50550	17,0	126,6	19,2	35	28	216
M4E	4	-	12/12 1380W	54 53 52 51	86 85 84 83	30360 28160 26240 23840	0 5 10 15	122810 116060 110030 102080	19,1	324,0	38,4	54	42	344
M4F	4	-	12/12 1380W	54 53 52 51	86 85 84 83	28680 26720 24760 22840	0 5 10 15	132000 124250 116210 108130	28,7	486,0	57,6	54	42	378

1 Capacity referred to canalized models.

1 Leistung in bezug auf kanalisierte Modelle.

1 Производительность относится к канальной установке.



The **PCS** air cooled condensers with belt-driven centrifugal fan motors have been specifically designed for a wide range of refrigeration and air conditioning applications.

The entire range is equipped with high efficiency coils made from special "AIR INTAKE" profile aluminium fins and inner grooved copper tube, suitable for new generation refrigerants. They are supplied charged with dry air at 2

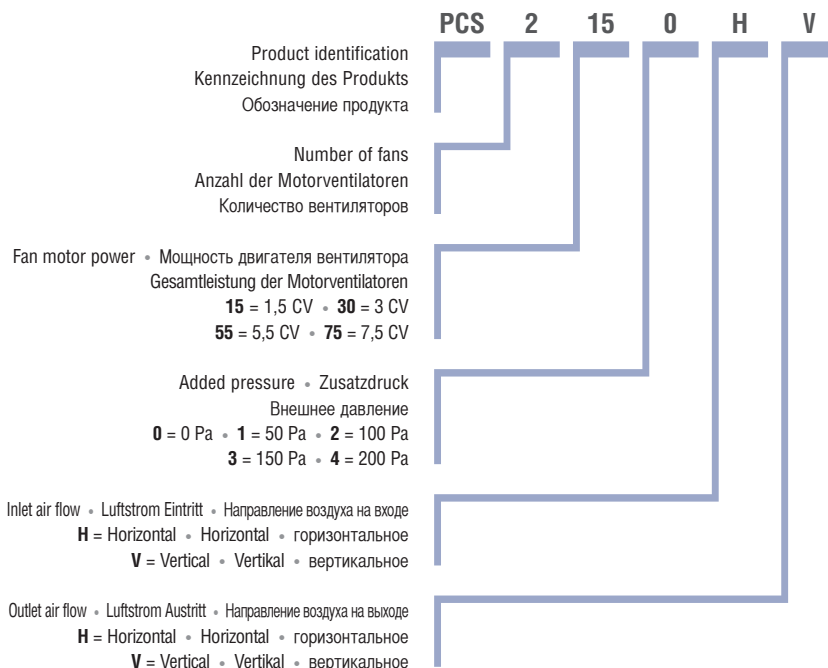
Die **PCS** Verflüssiger mit Radialventilatoren mit Riemenantrieb bieten reichliche Anwendungsmöglichkeiten in der Kühlung und Klimatisierung.

Die sehr leistungsfähigen Wärmeaustauscher, mit der die ganze Serie ausgestattet ist, werden aus Aluminiumlamellen mit Spezialprofil "AIR INTAKE" und innenberippten für die Anwendung der neuen

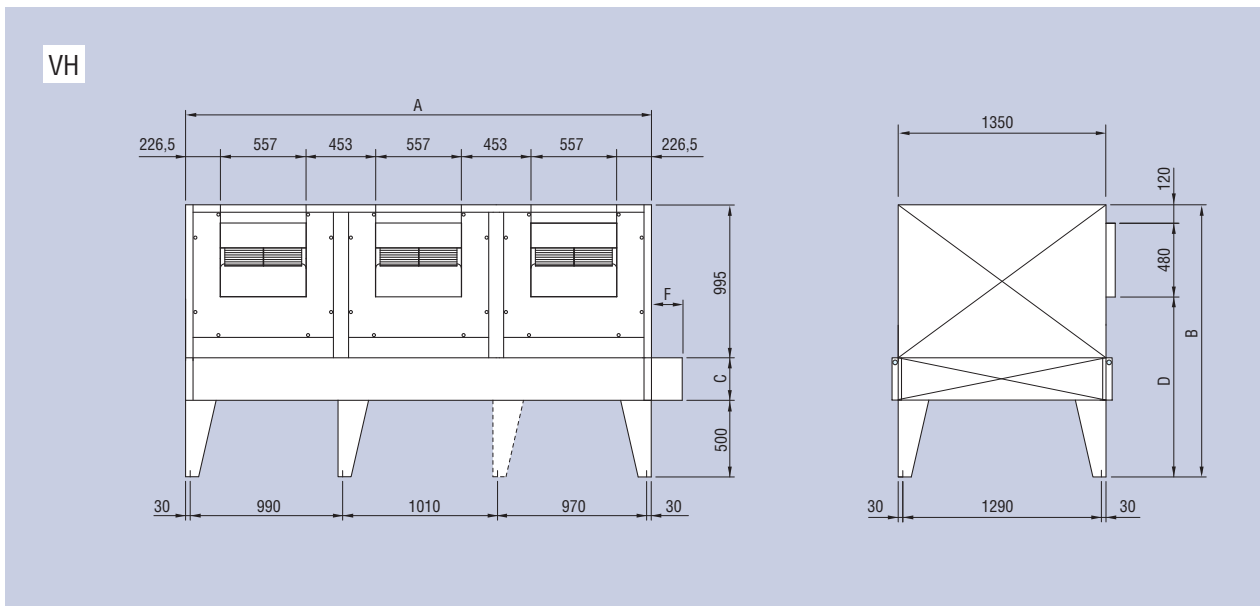
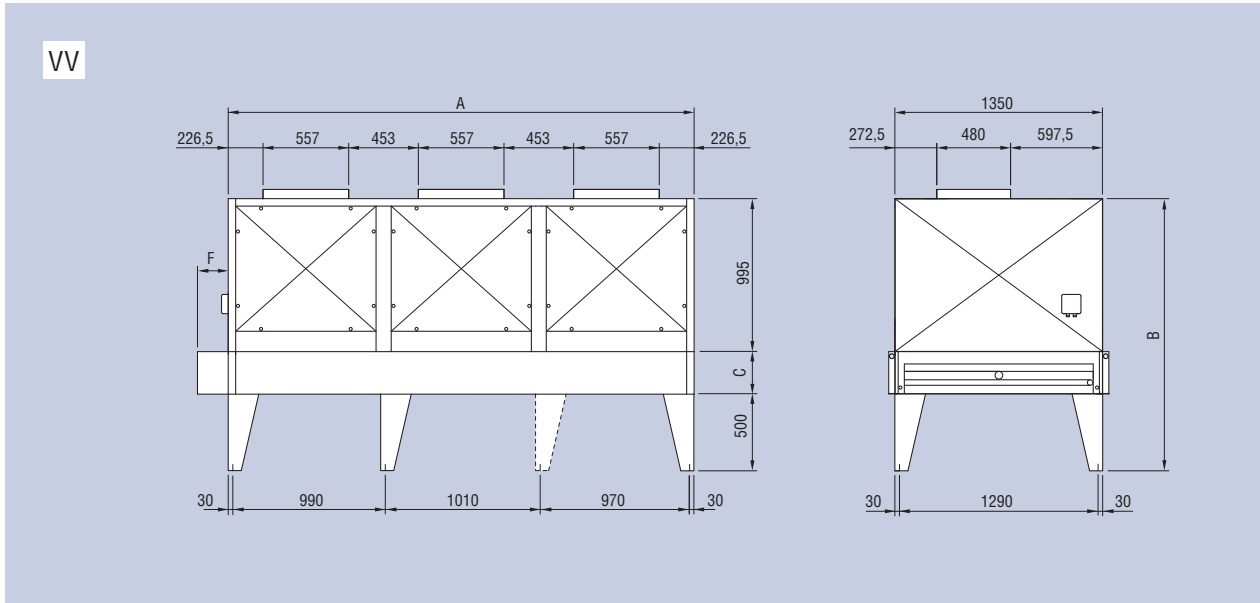
Воздушные конденсаторы **PCS** с радиальными вентиляторами с ременным приводом разработаны для широкого круга холодильных установок и систем кондиционирования воздуха.

Вся серия оборудована рассчитанными на хладагенты нового поколения высокоэффективными змеевиками, изготовленными из медных труб с внутренним оребрением и алюминиевых ребер специального профиля "Air Intake". Шаг ребер для всей серии составляет 2,1

Model identification - Kennzeichnung der Modelle - Структура обозначения модели



HV-HH Dimensional features - Dimensionale Eigenschaften - Размеры



bars and 2,1 mm fin spacing for the entire range.

In order to modify the air flow position and facilitate servicing/maintenance operations the side panels and fan shrouds are removable. The air flow can be adjusted (horizontal/vertical) with the appropriate support bracket kits. All models are fitted with mobile protective panels on the return bend and header sides.

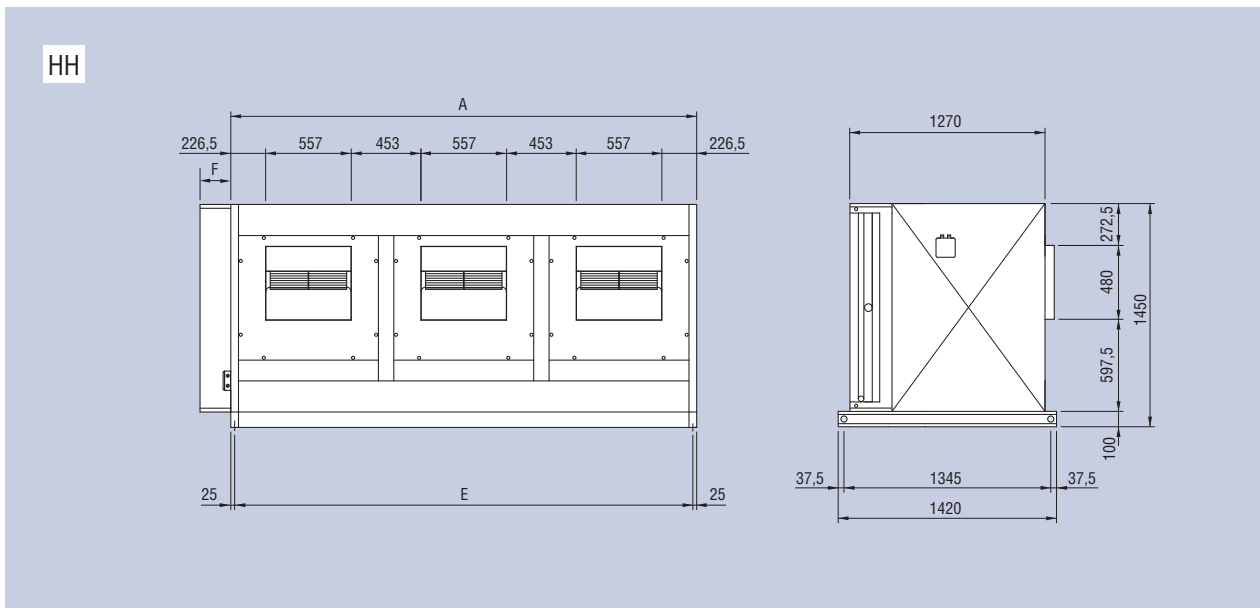
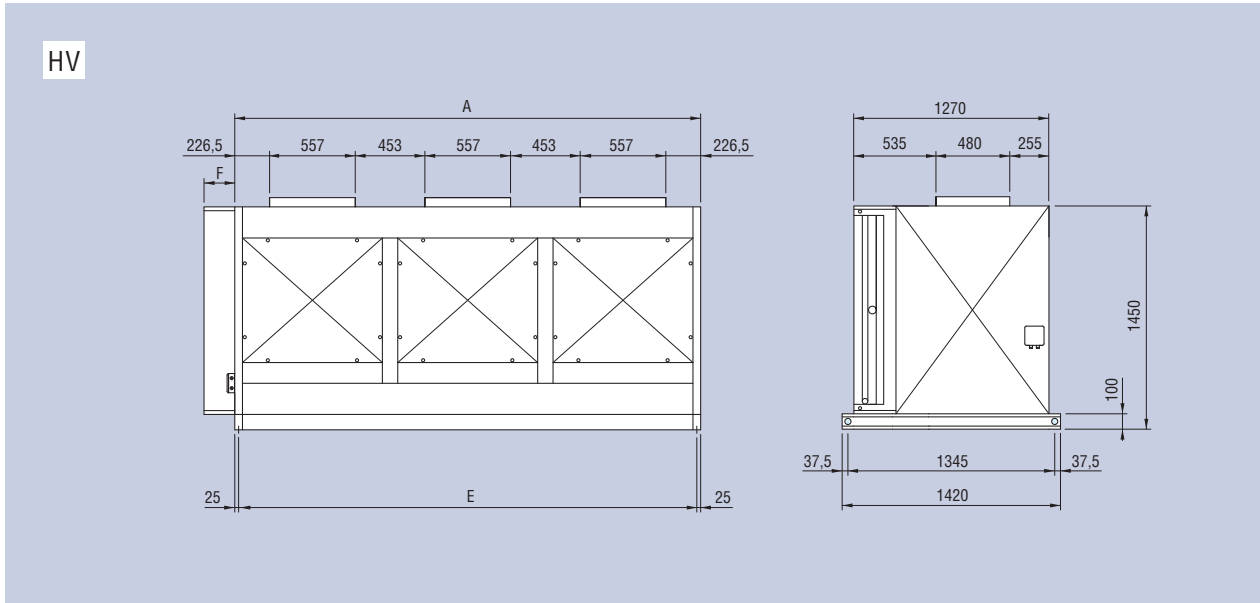
Kältemittel geeigneten Kupferrohren hergestellt. Sie werden mit 2 bar Trockenluft gefüllt geliefert und die ganze Serie hat einen Lamellenabstand von 2,1 mm.

Um die Lage des Luftstroms zu ändern und die innere Reinigung zu erleichtern, sind die Seitenbleche und die Lüfterbleche abnehmbar. Der Luftstrom (horizontal/vertikal) kann durch spezielle Umbausätze geändert werden. Alle Modelle haben auf der Rohrbogen- und Sammlerseite einen abnehmbaren Schutz.

мм. Аппараты поставляются заправленными сухим воздухом под давлением 2 бар.

Для изменения направления потока воздуха и облегчения обслуживания внутренних частей боковые панели и кожух вентилятора сделаны съемными. Направление воздушного потока (горизонтальное и вертикальное) можно изменить с помощью подходящего крепежного комплекта. У всех моделей на сторонах колена и коллектора имеются съемные защитные панели.

HV-HH Dimensional features - Dimensionale Eigenschaften - Размеры



Model	Modell	Модель	PCS	2VV	3VV	4VV	5VV	6VV
				2VH	3VH	4VH	5VH	6VH
				2HV	3HV	4HV	5HV	6HV
				2HH	3HH	4HH	5HH	6HH
Dimensions	Abmessungen	Размеры	mm	A	2020	3030	4040	5050
				B	1770	1770	1770	1870
				C	275	275	275	375
				D	1170	1170	1170	1270
				E	1970	2980	3990	5000
				F	210	210	210	210

The models have been designed for canalized installation with maximum available static pressure 200 Pa¹. In order to achieve an optimum operation the length of the canal must be at least 1,5 times the diameter of the outlet of the fan. For use without canals the installer must fit a protective guard on the air throw outlet in compliance to the local safety regulations.

The belt-driven centrifugal fan motors are available in three-phase 400/3/50-60 Hz and have the following features:

- 18/18 type outlet flange;
- IP 55 protection grade;
- class F insulation;
- internal thermal contact protection;
- designed for canalized installation with a maximum available static pressure of 200 Pa.

The fan motors and casework are predisposed for grounding.

Alle Modelle sind für den Kanaleinbau mit einer höchstzulässigen externen Pressung von 200 Pa entworfen¹. Für ein optimales Funktionieren muss die verwendete Mindestkanallänge mindestens 1,5 mal so groß wie der Durchmesser der entsprechenden Eintrittsöffnung des Ventilators sein. Bei Anwendung ohne Kanäle muss bei der Lufteintrittsöffnung ein Schutzgitter gemäß den örtlichen Sicherheitsnormen montiert werden.

Die Radialmotorventilatoren mit Riemenantrieb sind in der Ausführung mit Drehstrom 400V/3/50-60 Hz verfügbar und besitzen die folgenden Eigenschaften:

- Ausblaskanal Typ 18/18;
- Schutzgrad IP 55;
- Isolierklasse F;
- Innere Temperaturwächter;
- Für den Kanaleinbau mit höchstzulässiger externen Pressung von 200 Pa entworfen.

Die Motorventilatoren und das Gehäuse sind für die Erdung vorbereitet.

Это канальные аппараты с располагаемым статическим давлением 200 Па¹.

Для оптимальной работы длина канала должна быть в 1,5 раза больше диаметра нагнетательного отверстия. Если аппарат устанавливается без канала, необходимо смонтировать на нагнетательном отверстии защитную решетку, отвечающую местным правилам техники безопасности.

Их радиальные вентиляторы с ременным приводом рассчитаны на питание от трехфазной сети (400 В, 50 Гц) и имеют следующие характеристики:

- тип 18/18 с выходным фланцем;
- степень защиты IP 55;
- класс изоляции F;
- встроенное реле тепловой защиты;
- для канальной установки, располагаемое внешнее статическое давление 200 Па.

Двигатели и корпус присоединены к зажиму заземления.

¹ The manufacturer cannot be held responsible for the performances and the safety of non-canalized models.

¹ Der Hersteller lehnt jede Verantwortung für die Leistungen und die Sicherheit der nicht kanalisierten Modelle ab.

¹ Изготовитель не несет ответственности за производительность и безопасность аппаратов, не присоединенных к каналам.

Technical features - Technische Eigenschaften - Технические характеристики

Model				Fan motors (50-60Hz)								Air flow	Added pressure	Capacity	Internal surface	External surface	Inner volume	Connections	Net weight
Modell				Motorventilatoren (50-60Hz)								Luftmenge	Zusatzdruck	Leistung	Innenoberfläche	Außenoberfläche	Innenvolumen	Anschlüsse	Nettogewicht
Модель				Двигатели вентиляторов (50-60Hz)								Расход воздуха	Внешнее давление	Производительность	Внутренняя поверхность	Наружная поверхность	Емкость	Соединения	Масса нетто
VV	VH	HV	HH	N.	RPM	W	220V/3	400V/3	LpA 10 m dB (A)	LwA dB (A)	m³/h	Pa	W	m²	m²	l	In (mm)	Out (mm)	Kg
PCS2150VV	PCS2150VH	PCS2150HV	PCS2150HH	2	451	2200	8,8	5,1	48	80	23876	0	116200	20,5	348	40,1	54	42	525
PCS2151VV	PCS2151VH	PCS2151HV	PCS2151HH	2	473	2200	8,8	5,1	48	80	21564	50	109730	20,5	348	40,1	54	42	525
PCS2152VV	PCS2152VH	PCS2152HV	PCS2152HH	2	527	2200	8,8	5,1	50	82	20460	100	103910	20,5	348	40,1	54	42	525
PCS2153VV	PCS2153VH	PCS2153HV	PCS2153HH	2	575	2200	8,8	5,1	51	83	18988	150	96270	20,5	348	40,1	54	42	525
PCS2154VV	PCS2154VH	PCS2154HV	PCS2154HH	2	591	2200	8,8	5,1	53	85	16488	200	88370	20,5	348	40,1	54	42	525
PCS2300VV	PCS2300VH	PCS2300HV	PCS2300HH	2	545	4400	16,4	9,4	51	83	29392	0	137830	20,5	348	40,1	54	42	525
PCS2301VV	PCS2301VH	PCS2301HV	PCS2301HH	2	568	4400	16,4	9,4	53	85	28200	50	132890	20,5	348	40,1	54	42	525
PCS2302VV	PCS2302VH	PCS2302HV	PCS2302HH	2	580	4400	16,4	9,4	53	85	25584	100	128490	20,5	348	40,1	54	42	525
PCS2303VV	PCS2303VH	PCS2303HV	PCS2303HH	2	614	4400	16,4	9,4	53	85	25640	150	123840	20,5	348	40,1	54	42	525
PCS2304VV	PCS2304VH	PCS2304HV	PCS2304HH	2	634	4400	16,4	9,4	56	88	22948	200	119050	20,5	348	40,1	54	42	525
PCS2550VV	PCS2550VH	PCS2550HV	PCS2550HH	2	638	8000	28,6	16,4	56	88	35638	0	158640	20,5	348	40,1	54	42	525
PCS2551VV	PCS2551VH	PCS2551HV	PCS2551HH	2	667	8000	28,6	16,4	57	89	34624	50	155530	20,5	348	40,1	54	42	525
PCS2552VV	PCS2552VH	PCS2552HV	PCS2552HH	2	720	8000	28,6	16,4	56	88	35380	100	152290	20,5	348	40,1	54	42	525
PCS2753VV	PCS2753VH	-	-	2	760	11000	41,2	22,8	61	93	36652	150	163040	20,5	348	40,1	54	42	525
PCS2754VV	PCS2754VH	-	-	2	805	11000	41,2	22,8	61	93	36657	200	159930	20,5	348	40,1	54	42	525

PCS3150VV	PCS3150VH	PCS3150HV	PCS3150HH	3	451	3300	13,2	7,7	50	82	35814	0	174300	31,3	522	60,15	70	54	760
PCS3151VV	PCS3151VH	PCS3151HV	PCS3151HH	3	473	3300	13,2	7,7	50	82	32346	50	164595	31,3	522	60,15	70	54	760
PCS3152VV	PCS3152VH	PCS3152HV	PCS3152HH	3	527	3300	13,2	7,7	52	84	30690	100	155865	31,3	522	60,15	70	54	760
PCS3153VV	PCS3153VH	PCS3153HV	PCS3153HH	3	575	3300	13,2	7,7	53	85	28482	150	144405	31,3	522	60,15	70	54	760
PCS3154VV	PCS3154VH	PCS3154HV	PCS3154HH	3	591	3300	13,2	7,7	55	87	24732	200	132555	31,3	522	60,15	70	54	760
PCS3300VV	PCS3300VH	PCS3300HV	PCS3300HH	3	545	6600	24,6	14,1	53	85	44088	0	206745	31,3	522	60,15	70	54	760
PCS3301VV	PCS3301VH	PCS3301HV	PCS3301HH	3	568	6600	24,6	14,1	55	87	42300	50	199335	31,3	522	60,15	70	54	760
PCS3302VV	PCS3302VH	PCS3302HV	PCS3302HH	3	580	6600	24,6	14,1	55	87	38376	100	192735	31,3	522	60,15	70	54	760
PCS3303VV	PCS3303VH	PCS3303HV	PCS3303HH	3	614	6600	24,6	14,1	55	87	38460	150	185760	31,3	522	60,15	70	54	760
PCS3304VV	PCS3304VH	PCS3304HV	PCS3304HH	3	634	6600	24,6	14,1	55	87	34422	200	178575	31,3	522	60,15	70	54	760
PCS3550VV	PCS3550VH	PCS3550HV	PCS3550HH	3	638	12000	42,9	24,6	58	90	53457	0	237960	31,3	522	60,15	70	54	760
PCS3551VV	PCS3551VH	PCS3551HV	PCS3551HH	3	667	12000	42,9	24,6	59	91	51936	50	233295	31,3	522	60,15	70	54	760
PCS3552VV	PCS3552VH	PCS3552HV	PCS3552HH	3	720	12000	42,9	24,6	58	90	53070	100	228435	31,3	522	60,15	70	54	760
PCS3753VV	PCS3753VH	-	-	3	760	16500	61,8	34,2	63	95	54978	150	244560	31,3	522	60,15	70	54	760
PCS3754VV	PCS3754VH	-	-	3	805	16500	61,8	34,2	63	95	54986	200	239895	31,3	522	60,15	70	54	760

PCS4150VV	PCS4150VH	PCS4150HV	PCS4150HH	4	451	4400	17,6	10,2	51	83	47752	0	232400	42,1	696	80,2	70	54	1000
PCS4151VV	PCS4151VH	PCS4151HV	PCS4151HH	4	473	4400	17,6	10,2	51	83	43128	50	219460	42,1	696	80,2	70	54	1000
PCS4152VV	PCS4152VH	PCS4152HV	PCS4152HH	4	527	4400	17,6	10,2	53	85	40920	100	207820	42,1	696	80,2	70	54	1000
PCS4153VV	PCS4153VH	PCS4153HV	PCS4153HH	4	575	4400	17,6	10,2	54	86	37976	150	192540	42,1	696	80,2	70	54	1000
PCS4154VV	PCS4154VH	PCS4154HV	PCS4154HH	4	591	4400	17,6	10,2	56	88	32976	200	176740	42,1	696	80,2	70	54	1000
PCS4300VV	PCS4300VH	PCS4300HV	PCS4300HH	4	545	8800	32,8	18,8	54	86	58784	0	275660	42,1	696	80,2	70	54	1000
PCS4301VV	PCS4301VH	PCS4301HV	PCS4301HH	4	568	8800	32,8	18,8	56	88	56400	50	265780	42,1	696	80,2	70	54	1000
PCS4302VV	PCS4302VH	PCS4302HV	PCS4302HH	4	580	8800	32,8	18,8	56	88	51168	100	256980	42,1	696	80,2	70	54	1000
PCS4303VV	PCS4303VH	PCS4303HV	PCS4303HH	4	614	8800	32,8	18,8	56	88	51280	150	247680	42,1	696	80,2	70	54	1000
PCS4304VV	PCS4304VH	PCS4304HV	PCS4304HH	4	634	8800	32,8	18,8	59	91	45896	200	238100	42,1	696	80,2	70	54	1000
PCS4550VV	PCS4550VH	PCS4550HV	PCS4550HH	4	638	16000	57,2	32,8	59	91	71276	0	317280	42,1	696	80,2	70	54	1000
PCS4551VV	PCS4551VH	PCS4551HV	PCS4551HH	4	667	16000	57,2	32,8	60	92	69248	50	311060	42,1	696	80,2	70	54	1000
PCS4552VV	PCS4552VH	PCS4552HV	PCS4552HH	4	720	16000	57,2	32,8	59	91	70760	100	304580	42,1	696	80,2	70	54	1000
PCS4753VV	PCS4753VH	-	-	4	760	22000	82,4	45,6	64	96	73304	150	326080	42,1	696	80,2	70	54	1000
PCS4754VV	PCS4754VH	-	-	4	805	22000	82,4	45,6	64	96	73314	200	319860	42,1	696	80,2	70	54	1000

1 Capacity referred to canalized models.

1 Leistung in bezug auf kanalisierte Modelle.

1 Производительность относится к канальной установке.

Technical features - Technische Eigenschaften - Технические характеристики

Model				Fan motors (50-60Hz)								Air flow	Added pressure	Capacity ¹	Internal surface	External surface	Inner volume	Connections	Net weight
Modell				Motorventilatoren (50-60Hz)								Luftmenge	Zusatzdruck	Leistung ¹	Innenoberfläche	Außenoberfläche	Innenvolumen	Anschlüsse	Nettogewicht
Модель				Двигатели вентиляторов (50-60Гц)								Расход воздуха	Внешнее давление	Производительность ¹	Внутренняя поверхность	Наружная поверхность	Емкость	Соединения	Масса нетто
VV	VH	HV	HH	N.	RPM	W	220V/3	400V/3	LpA 10 m dB (A)	LwA dB (A)	m³/h	Pa	W	m²	m²	l	In (mm)	Out (mm)	Kg
PCS5150VV	PCS5150VH	PCS5150HV	PCS5150HH	5	451	5500	22	12,8	52	84	59690	0	290500	51,8	870	100,25	70	54	1275
PCS5151VV	PCS5151VH	PCS5151HV	PCS5151HH	5	473	5500	22	12,8	52	84	53910	50	274325	51,8	870	100,25	70	54	1275
PCS5152VV	PCS5152VH	PCS5152HV	PCS5152HH	5	527	5500	22	12,8	54	86	51150	100	259775	51,8	870	100,25	70	54	1275
PCS5153VV	PCS5153VH	PCS5153HV	PCS5153HH	5	575	5500	22	12,8	55	87	47470	150	240675	51,8	870	100,25	70	54	1275
PCS5154VV	PCS5154VH	PCS5154HV	PCS5154HH	5	591	5500	22	12,8	57	89	41220	200	220925	51,8	870	100,25	70	54	1275
PCS5300VV	PCS5300VH	PCS5300HV	PCS5300HH	5	545	11000	41	23,5	55	87	73480	0	344575	51,8	870	100,25	70	54	1275
PCS5301VV	PCS5301VH	PCS5301HV	PCS5301HH	5	568	11000	41	23,5	57	89	70500	50	332225	51,8	870	100,25	70	54	1275
PCS5302VV	PCS5302VH	PCS5302HV	PCS5302HH	5	580	11000	41	23,5	57	89	63960	100	321225	51,8	870	100,25	70	54	1275
PCS5303VV	PCS5303VH	PCS5303HV	PCS5303HH	5	614	11000	41	23,5	57	89	64100	150	309600	51,8	870	100,25	70	54	1275
PCS5304VV	PCS5304VH	PCS5304HV	PCS5304HH	5	634	11000	41	23,5	60	92	57370	200	297625	51,8	870	100,25	70	54	1275
PCS5550VV	PCS5550VH	PCS5550HV	PCS5550HH	5	638	20000	71,5	41	60	92	89095	0	396600	51,8	870	100,25	70	54	1275
PCS5551VV	PCS5551VH	PCS5551HV	PCS5551HH	5	667	20000	71,5	41	61	93	86560	50	388825	51,8	870	100,25	70	54	1275
PCS5552VV	PCS5552VH	PCS5552HV	PCS5552HH	5	720	20000	71,5	41	60	92	88450	100	380725	51,8	870	100,25	70	54	1275
PCS5753VV	PCS5753VH	-	-	5	760	27500	103	57	65	97	91630	150	407600	51,8	870	100,25	70	54	1275
PCS5754VV	PCS5754VH	-	-	5	805	27500	103	57	65	97	91643	200	399825	51,8	870	100,25	70	54	1275
PCS6150VV	PCS6150VH	PCS6150HV	PCS6150HH	6	541	6600	26,4	15,3	53	85	71628	0	348600	63,7	1044	120,3	2 x 70	2 x 54	1475
PCS6151VV	PCS6151VH	PCS6151HV	PCS6151HH	6	473	6600	26,4	15,3	53	85	64692	50	329190	63,7	1044	120,3	2 x 70	2 x 54	1475
PCS6152VV	PCS6152VH	PCS6152HV	PCS6152HH	6	527	6600	26,4	15,3	55	87	61380	100	311730	63,7	1044	120,3	2 x 70	2 x 54	1475
PCS6153VV	PCS6153VH	PCS6153HV	PCS6153HH	6	575	6600	26,4	15,3	56	88	56964	150	288810	63,7	1044	120,3	2 x 70	2 x 54	1475
PCS6154VV	PCS6154VH	PCS6154HV	PCS6154HH	6	591	6600	26,4	15,3	58	90	49464	200	265110	63,7	1044	120,3	2 x 70	2 x 54	1475
PCS6300VV	PCS6300VH	PCS6300HV	PCS6300HH	6	545	13200	49,2	28,2	56	88	88176	0	413490	63,7	1044	120,3	2 x 70	2 x 54	1475
PCS6301VV	PCS6301VH	PCS6301HV	PCS6301HH	6	568	13200	49,2	28,2	58	90	84600	50	398670	63,7	1044	120,3	2 x 70	2 x 54	1475
PCS6302VV	PCS6302VH	PCS6302HV	PCS6302HH	6	580	13200	49,2	28,2	58	90	76752	100	385470	63,7	1044	120,3	2 x 70	2 x 54	1475
PCS6303VV	PCS6303VH	PCS6303HV	PCS6303HH	6	614	13200	49,2	28,2	58	90	76920	150	371520	63,7	1044	120,3	2 x 70	2 x 54	1475
PCS6304VV	PCS6304VH	PCS6304HV	PCS6304HH	6	634	13200	49,2	28,2	61	93	68844	200	357150	63,7	1044	120,3	2 x 70	2 x 54	1475
PCS6550VV	PCS6550VH	PCS6550HV	PCS6550HH	6	638	24000	85,8	49,2	61	93	106914	0	475920	63,7	1044	120,3	2 x 70	2 x 54	1475
PCS6551VV	PCS6551VH	PCS6551HV	PCS6551HH	6	667	24000	85,8	49,2	62	94	103872	50	466590	63,7	1044	120,3	2 x 70	2 x 54	1475
PCS6552VV	PCS6552VH	PCS6552HV	PCS6552HH	6	720	24000	85,8	49,2	61	93	106140	100	456870	63,7	1044	120,3	2 x 70	2 x 54	1475
PCS6753VV	PCS6753VH	-	-	6	760	33000	123,6	68,4	66	98	109956	150	489120	63,7	1044	120,3	2 x 70	2 x 54	1475
PCS6754VV	PCS6754VH	-	-	6	805	33000	123,6	68,4	66	98	109971	200	479790	63,7	1044	120,3	2 x 70	2 x 54	1475

On request the models can be equipped with non-standard coils (see table at page 160).

For special applications and further information consult our Technical Dept.

Auf Anfrage können die Modelle mit anderen Wärmeaustauschern als die Standardausführung geliefert werden (siehe Tabelle auf Seite 160).

Für Sonderanwendungen und zusätzliche Informationen fragen Sie unser technisches Büro um Rat.

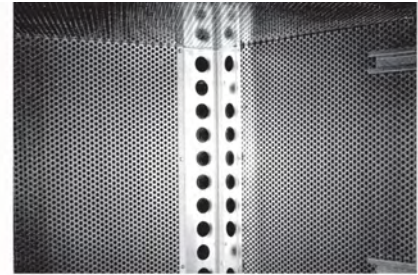
По заказу эти модели могут оснащаться змеевиками в особом исполнении (см. табл. на стр. 160).

Дополнительную информацию и сведения о специальных применениях можно получить в нашем техническом отделе.

¹ Capacity referred to canalized models.

¹ Leistung in bezug auf kanalisierte Modelle.

¹ Производительность относится к каналной установке.



The **PKE** air cooled condensers with axial fan motors are suitable in a wide range of refrigeration and air conditioning applications.

The entire range is equipped with high efficiency coils made from special "AIR INTAKE" profile aluminium fins and inner grooved copper tube, suitable for new generation refrigerants. They are supplied charged with dry air at 2 bars and 2,1 mm fin spacing for the entire range.

The casework for these models is completely made from prepainted galvanised metal sheet. All models are equipped with a special

Die luftgekühlten Verflüssiger **PKE** mit Axialventilatoren bieten reichliche Anwendungsmöglichkeiten in der Kühlung und Klimatisierung.

Die sehr leistungsfähigen Wärmeaustauscher, mit der die ganze Serie ausgestattet ist, werden aus Aluminiumlamellen mit Spezialprofil "AIR INTAKE" und innenberippten für die Anwendung der neuen Kältemittel geeigneten Kupferrohren hergestellt. Sie werden mit 2 bar Trockenluft gefüllt geliefert und die ganze Serie hat einen Lamellenabstand von 2,1 mm.

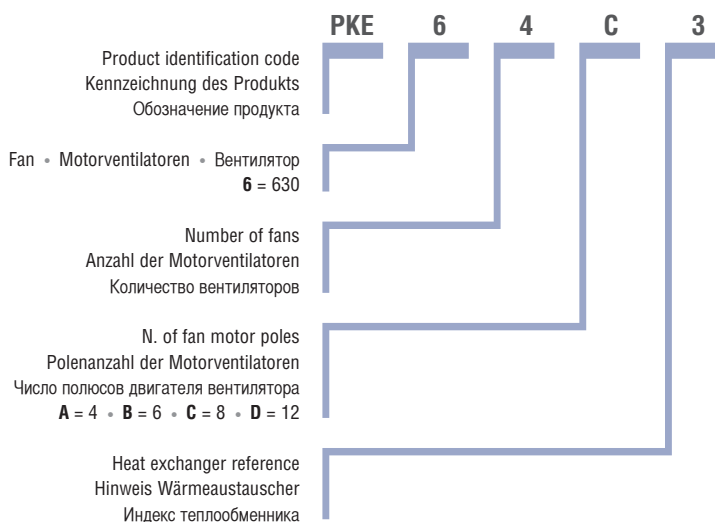
Das Gehäuse dieser Produkte ist komplett aus vorbeschichtetem verzinkten Stahlblech hergestellt.

Воздушные конденсаторы **PKE** с осевыми вентиляторами разработаны для широкого круга холодильных установок и систем кондиционирования воздуха.

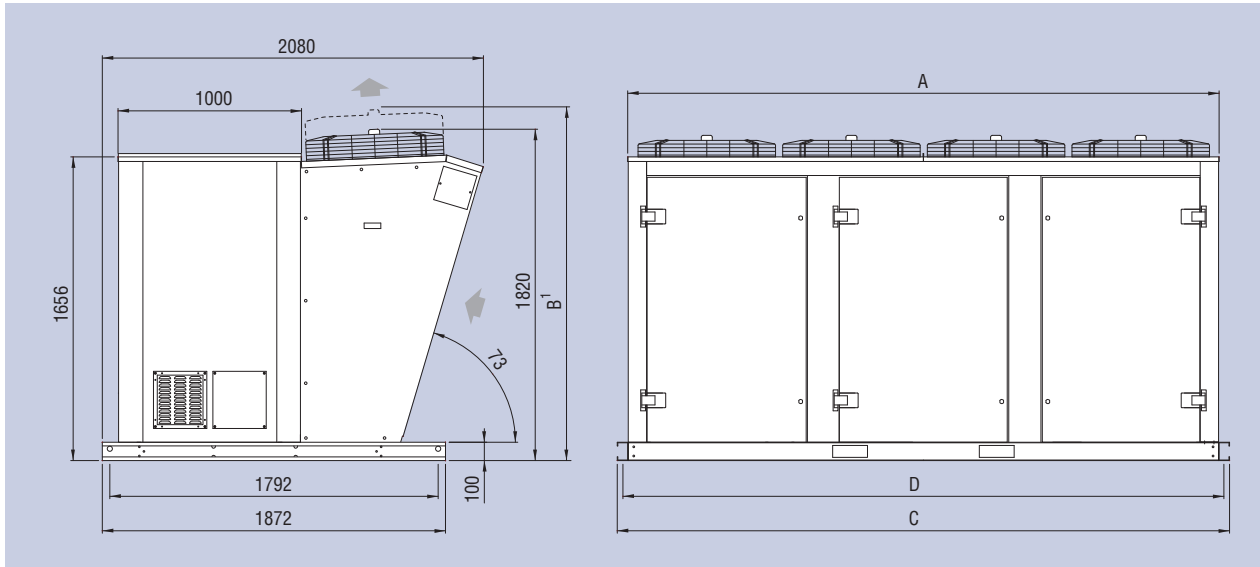
Вся серия оборудована рассчитанными на хладагенты нового поколения высокоэффективными змеевиками, изготовленными из медных труб с внутренним оребрением и алюминиевых ребер специального профиля "Air Intake". Шаг ребер для всей серии составляет 2,1 мм. Аппараты поставляются заправленными сухим воздухом под давлением 2 бар.

Корпуса этих моделей изготовлены из оцинкованных окрашенных стальных листов.

Model identification - Kennzeichnung der Modelle - Структура обозначения модели



Dimensional features - Dimensionale Eigenschaften - Размеры



Model	Modell	Модель		63x2	63x3	64x3	64x4	65x3	65x4	
Dimensions	Abmessungen	Размеры	mm	A	2440	2440	3230	3230	4010	4010
				B ¹	1870	1870	1870	1870	1870	1870
				C	2550	2550	3340	3340	4130	4130
				D	2490	2490	3280	3280	4070	4070

soundproof compartment to accommodate the compressor (not supplied). Given the particular structure of this space quiet operation is ensured.

External rotor type axial fan motors employed have the following features:

- Ø 630 mm, three-phase 400V/3/50 Hz with epoxy coated steel fan guard;
- 4 - 6 - 8 - 12 poles;
- IP 54 protection grade;
- class F insulation;
- internal thermal contact protection.

The fan motors and casework are predisposed for grounding.

On request the models can be equipped with non-standard coils and fan motors (see table at page 160).

Select units with non published conditions with the **“Scelte”** selection program.

Die Modelle sind mit einem speziellen schalldichten Raum ausgestattet, um die Verdichtereinheit (nicht mitgeliefert) aufzunehmen. Dank der besonderen Form dieses Raumes wird die höchste Geräuschlosigkeit garantiert.

Die angewandten Axialmotorventilatoren mit Außenrotor besitzen die folgenden Eigenschaften:

- Durchmesser 630 mm, Drehstrom 400V/3/50 Hz und Schutzgitter aus Stahl mit Epoxydlack behandelt;
- 4 - 6 - 8 - 12 Pole;
- Schutzgrad IP 54;
- Isolierklasse F;
- Innerer Temperaturwächter;

Die Motorventilatoren und das Gehäuse sind für die Erdung vorbereitet.

Auf Anfrage können die Modelle mit anderen Wärmeaustauschern und Motorventilatoren als die Standardausführung geliefert werden (siehe Tabelle auf Seite 160).

Wählen Sie die Modelle, die nicht mit im Katalog angegebenen Standardbedingungen funktionieren, mit unserem Programm **“Scelte”** aus.

Все модели оснащены звукоизолирующим кожухом для монтажа компрессора (в поставку не входит). Это обеспечивает малозумную работу агрегата.

Осевые вентиляторы с внешним ротором имеют следующие характеристики:

- r 630 мм, три фазы, 400 В, 50 Гц, стальная с эпоксидным покрытием защитная решетка;
- 4 - 6 - 8 - 12 полюсов;
- степень защиты IP 54;
- класс изоляции F;
- внутреннее реле тепловой защиты.

Двигатели и корпус присоединены к зажиму заземления.

По заказу эти модели могут оснащаться змеевиками и двигателями вентиляторов в особом исполнении (см. табл. на стр. 160).

Подбор моделей для условий, не вошедших в каталог, производится посредством программы **“Scelte”**.

1 Only for “A” versions.

1 Nur für die “A” Ausführungen.

1 Только для версии “A”.

Technical features - Technische Eigenschaften - Технические характеристики

Model	Modell	Модель	PKE	63A2		63A3		63A4		64A3		64A4		65A3		65A4	
Connection	Anschluss	Соединения		Delta	Star	Delta	Star	Delta	Star	Delta	Star	Delta	Star	Delta	Star	Delta	Star
Capacity	Leistung	Производительность $\Delta T = 15K$ (kW)		105	100	134	126	151	141	179	169	202	188	225	212	253	236
Air flow	Luftmenge	Расход воздуха m^3/h		43520	39570	41890	37750	39950	35940	55860	50340	53270	47920	69830	62920	66590	59900
RPM	Umdrehungen	Мин-1		1380	1140	1380	1140	1380	1140	1380	1140	1380	1140	1380	1140	1380	1140
Actual power	Tatsächliche Leistung	Фактическая мощность W		4320	3360	4320	3360	4320	3360	5760	4480	5760	4480	7200	5600	7200	5600
Nominal power	Nennleistung	Номинальная производительность W		4950	3450	4950	3450	4950	3450	6600	4600	6600	4600	8250	5750	8250	5750
Total absorption	Gesamtstromaufnahme	Общий потребляемый ток A		9,3	6	9,3	6	9,3	6	12,4	8	12,4	8	15,5	10	15,5	10
LPA 10m	LPA 10m	LPA 10m	dB(A)	57	53	57	53	57	53	58	55	58	55	59	56	59	56
Connections	Anschlüsse	Соединения In/Out (mm)		42/35		54/42		54/42		54/42		54/42		54/42		70/54	
Efficiency class	Energieeffizienzklasse	Класс эфффективности		E	E	D	D	D	D	D	D	D	D	D	D	D	D

Model	Modell	Модель	PKE	63B2		63B3		63B4		64B3		64B4		65B3		65B4	
Connection	Anschluss	Соединения		Delta	Star	Delta	Star	Delta	Star	Delta	Star	Delta	Star	Delta	Star	Delta	Star
Capacity	Leistung	Производительность $\Delta T = 15K$ (kW)		77,8	68,3	93	79,4	99,5	81,6	124	106	133	109	156	133	167	137
Air flow	Luftmenge	Расход воздуха m^3/h		24890	20130	23680	19010	22470	17620	31570	25360	29970	23490	39470	31690	37460	29370
RPM	Umdrehungen	Мин-1		890	690	890	690	890	690	890	690	890	690	890	690	890	690
Actual power	Tatsächliche Leistung	Фактическая мощность W		1620	1110	1620	1110	1620	1110	2160	1480	2160	1480	2700	1850	2700	1850
Nominal power	Nennleistung	Номинальная производительность W		1800	1200	1800	1200	1800	1200	2400	1600	2400	1600	3000	2000	3000	2000
Total absorption	Gesamtstromaufnahme	Общий потребляемый ток A		3,6	2,04	3,6	2,04	3,6	2,04	4,8	2,72	4,8	2,72	6	3,4	6	3,4
LPA 10m	LPA 10m	LPA 10m	dB(A)	48	40	48	40	48	40	49	42	49	42	50	43	50	43
Connections	Anschlüsse	Соединения In/Out (mm)		42/35		54/42		54/42		54/42		54/42		54/42		70/54	
Efficiency class	Energieeffizienzklasse	Класс эфффективности		C	C	C	B	C	B	C	B	C	B	C	B	C	B

Model	Modell	Модель	PKE	63C2		63C3		-		64C3		64C4		65C3		65C4	
Connection	Anschluss	Соединения		Delta	Star	Delta	Star	-	-	Delta	Star	Delta	Star	Delta	Star	Delta	Star
Capacity	Leistung	Производительность $\Delta T = 15K$ (kW)		65	53,5	73,3	58,1	-	-	98	77,7	102	78	123	97,3	127	97,7
Air flow	Luftmenge	Расход воздуха m^3/h		18550	13850	17100	12740	-	-	22800	16980	21580	15960	28490	21230	26980	19990
RPM	Umdrehungen	Мин-1		660	520	660	520	-	-	660	520	660	520	660	520	660	520
Actual power	Tatsächliche Leistung	Фактическая мощность W		870	540	870	540	-	-	1160	720	1160	720	1450	900	1450	900
Nominal power	Nennleistung	Номинальная производительность W		990	570	990	570	-	-	1320	760	1320	760	1650	950	1650	950
Total absorption	Gesamtstromaufnahme	Общий потребляемый ток A		2,49	1,17	2,49	1,17	-	-	3,32	1,56	3,32	1,56	4,15	1,95	4,15	1,95
LPA 10m	LPA 10m	LPA 10m	dB(A)	38	32	38	32	-	-	39	33	39	33	40	34	40	34
Connections	Anschlüsse	Соединения In/Out (mm)		42/28		42/28		-		42/35		42/35		54/42		54/42	
Efficiency class	Energieeffizienzklasse	Класс эфффективности		B	B	B	B	-	-	B	B	B	B	B	B	B	B

Model	Modell	Модель	PKE	63D2		63D3		-		64D3		-		65D3		-	
Connection	Anschluss	Соединения		Delta	Star	Delta	Star	-	-	Delta	Star	-	-	Delta	Star	-	-
Capacity	Leistung	Производительность $\Delta T = 15K$ (kW)		46,9	38,9	50,6	39,9	-	-	67,6	53,3	-	-	84,6	66,7	-	-
Air flow	Luftmenge	Расход воздуха m^3/h		11510	9010	10800	8230	-	-	14390	10970	-	-	17990	13720	-	-
RPM	Umdrehungen	Мин-1		450	275	450	275	-	-	450	275	-	-	450	275	-	-
Actual power	Tatsächliche Leistung	Фактическая мощность W		420	180	420	180	-	-	560	240	-	-	700	300	-	-
Nominal power	Nennleistung	Номинальная производительность W		435	180	435	180	-	-	580	240	-	-	725	300	-	-
Total absorption	Gesamtstromaufnahme	Общий потребляемый ток A		0,96	0,54	0,96	0,54	-	-	1,28	0,72	-	-	1,6	0,9	-	-
LPA 10m	LPA 10m	LPA 10m	dB(A)	28	24	28	24	-	-	29	26	-	-	30	26	-	-
Connections	Anschlüsse	Соединения In/Out (mm)		42/28		42/28		-		42/35		-		54/42		-	
Efficiency class	Energieeffizienzklasse	Класс эфффективности		A	A	A	A	-	-	A	A	-	-	A	A	-	-

Common data	Gemeins. Daten	Общие характеристики		3 x 630		3 x 630		3 x 630		4 x 630		4 x 630		5 x 630		5 x 630	
Fan motors	Ventilatormotoren	Двигатели вентиляторов $n^{\circ} \times \varnothing$ mm		3 x 630		3 x 630		3 x 630		4 x 630		4 x 630		5 x 630		5 x 630	
Internal surface	Innenoberfläche	Внутренняя поверхность m^2		11,3		17,0		22,6		22,9		30,5		28,8		38,4	
External surface	Außenoberfläche	Наружная поверхность m^2		190		285		387		387		517		490		654	
Inner volume	Innenvolumen	Вместимость dm^3		21,8		32,7		44,2		44,2		59		55,7		74,4	
Weight	Gewicht	Масса kg		653		685		720		818		860		993		1032	

For special applications and further information consult our Technical Dept.

Für Sonderanwendungen und zusätzliche Informationen fragen Sie unser technisches Büro um Rat.

Дополнительную информацию и сведения о специальных применениях можно получить в нашем техническом отделе.

Sound levels - Schallpegel - Шумовые характеристики

The LwA sound power levels in dB (A) and the detailed frequency figures for the different PKE models are stated in Tab. 1. For a more accurate estimate of the sound pressure levels use the sound power levels considering the directivity and the environment in which the model is installed.

In der Tab. 1 sind die Schalleistungspegel LwA in dB (A) und die Frequenzen der PKE Modelle angegeben. Um eine genaue Schätzung der Schalldruckpegel zu erhalten, sollen die Schalleistungspegel in Anbetracht der Normen und der Aufstellungsumgebung des Modells angewendet werden.

Корректированные уровни звуковой мощности моделей PKE и уровни звуковой мощности в полосах частот указаны в табл. 1. Для более точной оценки уровня шума учитывайте направленность и акустические условия, в которых будет работать модель.

Tab. 1 | Sound power levels dB (A) for models with 3 fan motors - Schalleistungspegel dB (A) für Modelle mit 3 Ventilatoren
Уровни звуковой мощности для моделей с 3 двигателями вентилятора

Fan motor Motorventilatoren Двигатели вентиляторов	Nr. poles Nr. Polen Полюса n°	Connection Anschluss Соединения	LwA	125 Hz	250 Hz	500 Hz	1kHz	2kHz	4kHz	8kHz
Ø 630 mm	A	Δ	90	69	79	81	86	85	81	73
		Y	87	71	77	77	82	81	77	69
	B	Δ	81	64	71	74	77	74	66	60
		Y	74	57	65	67	70	65	58	52
	C	Δ	71	53	63	65	68	62	55	48
		Y	65	50	57	60	61	55	49	47
	D	Δ	61	49	55	56	56	50	45	45
		Y	57	48	49	53	51	45	42	43

The sound power level of models with several fan motors can be calculated with the following formula or by adding the figures of Tab. 3.

Der Schalleistungspegel der Modelle mit mehreren Ventilatoren kann mit der folgenden Formel oder durch Summierung der Werte der Tab. 3 berechnet werden.

Уровни звуковой мощности для моделей с несколькими вентиляторами рассчитываются по следующей формуле или прибавлением коэффициента из таблицы 3.

$$L_w = L_{w3} + 10 \log\left(\frac{n}{3}\right)$$

LW = Sound power level for models with n fan motors.

LW3 = Sound power level for models with 3 fan motors.

n = Number of fan motors.

LW = Schalleistungspegel für Modell mit n Ventilatoren.

LW3 = Schalleistungspegel für Modell mit 3 Ventilatoren.

n = Anzahl der Ventilatoren.

LW = Уровень звуковой мощности для моделей с n вентиляторами.

LW3 = Уровень звуковой мощности для моделей с 3 вентиляторами.

n = Количество вентиляторов

Tab. 2 | Correction factor for models with more than one fan motor - Korrektur für Modelle mit mehreren Ventilatoren
Поправочный коэффициент для моделей с несколькими двигателями вентиляторов

dB (A)	+0	+1	+2
n	3	4	5

Tab. 3 | Sound pressure correction factors based on distance - Korrektur Schalldruckpegel von der Entfernung abhängig
Коэффициенты коррекции звукового давления по расстоянию

Distance	Entfernung	Расстояние	d (m)	1	2	3	4	5	10	15	20	40	60	80
Fan Motors	Motoren	Двигатели вентиляторов	Ø 630 mm	+14	+10	+8	+6	+5	0	-3	-5	-11	-15	-17

Options and special versions - Optionen und Sonderausführungen - Дополнительные принадлежности и специальные исполнения



- Fan motors Ø 710 mm
- Motorventilatoren Ø 710 mm
- Вентилятор Ø 710 mm

- Compressor housing 1500 mm
- Gehäuse für Verdichter 1500 mm
- Звукоизолирующий кожух компрессора 1500 mm

For more information see table page 160.
Für weitere Informationen siehe Tabelle auf Seite 160.
Для более подробной информации обращайтесь к таблице на стр. 160.



The **KCE** range has been specifically developed to satisfy a wide variety of applications in air conditioning and commercial/industrial refrigeration sectors.

The entire range is equipped with highly efficient coils made from special "Air intake" profile aluminium fins and inner grooved copper tube, fin spacing is 2,1 mm for the entire range. The coils have been designed for use with new generation refrigerants and are

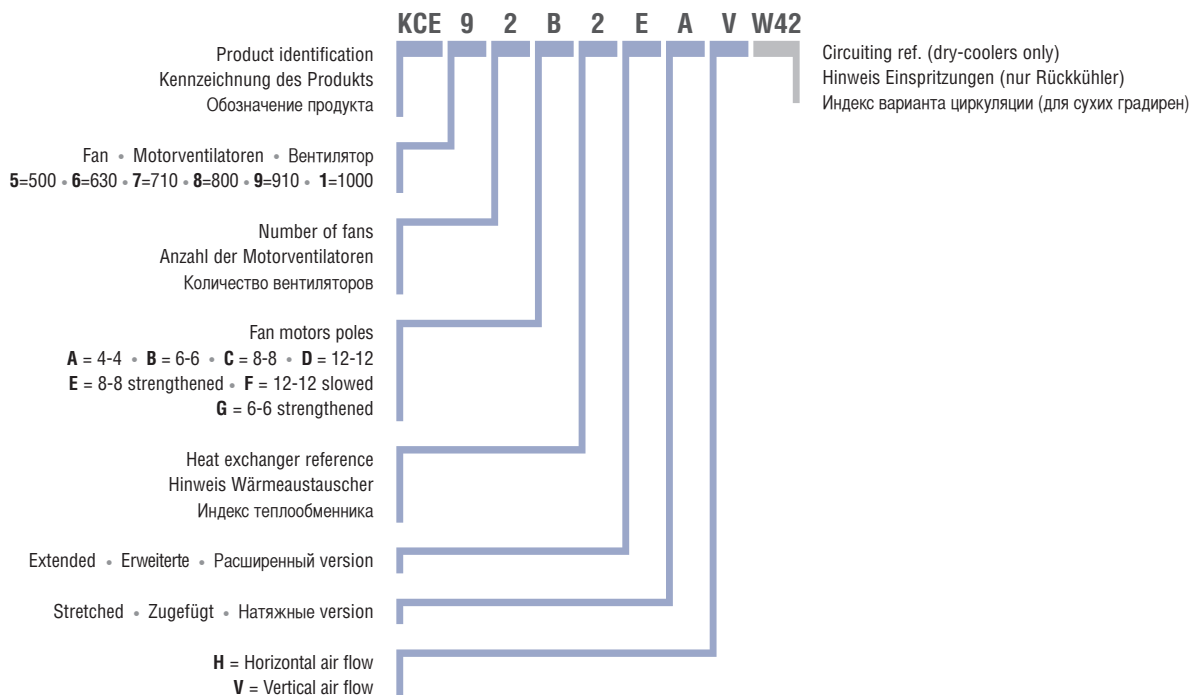
Die **KCE** Serie bietet reichliche Anwendungsmöglichkeiten in den Bereichen der Klimatisierung, Kälte und industriellen Kühlung.

Die sehr leistungsfähigen Wärmeaustauscher werden aus Aluminiumlamellen mit Spezialprofil „Air intake“ und innenberippten Kupferrohren hergestellt; die ganze Serie hat einen Lamellenabstand von 2,1 mm. Sie wurden für die Anwendung der neuen Kältemittel entwickelt und werden mit Trockenluft (2 bar) gefüllt geliefert.

Гамма **KCE** разработана для удовлетворения всех возможных потребностей в секторах промышленного кондиционирования и охлаждения.

Используемые теплообменники высокой мощности изготовлены с рёбрами из алюминия специального профиля «Air Intake» (воздухозаборного) и медных труб с внутренней нарезкой, шаг между рёбрами составляет 2,1 мм для всей гаммы продукции. Они созданы для работы с новыми охлаждающими жидкостями и поставляются с закачанным сухим воздухом под давлением (2 бара).

Model identification - Kennzeichnung der Modelle - Структура обозначения модели



supplied charged with dry air at a pressure of 2 bars.

KCE models with Ø 500, Ø 630 mm (single row) and Ø 710 mm fan motors are equipped with a new geometry coil that uses a reduced quantity of refrigerant, therefore optimizing dimensions and performances.

The particular structure of the side panels and the legs/support brackets, ensures improved sturdiness and stability, but also provides stable support for the coil and reduces shaking during operation with vertical airflow.

The axial fan motors employed on the entire range are the most technologically up-to-date on the market. New solutions like the hybrid shaped blades or bionic technology are widely used. These fan motors have a wide range of diameters and rotation speeds.

- Ø 500 mm: 4-4, 6-6, 8-8, 12-12 poles;
- Ø 630 mm: 4-4, 6-6, 8-8, 12-12 poles;
- Ø 710 mm (new!): 6-6, 8-8, 12-12 poles;
- Ø 800 mm: 6-6, 8-8, 12-12, 12-12 slowed poles;
- Ø 910 mm (new!): 6-6, 6-6 strengthen poles;
- Ø 1000 mm: 8-8, 12-12, 12-12 slowed poles;
- Three-phase 400V/3/50Hz supply, dual velocity (Delta/Star);
- Die cast aluminium sickle blades or aluminium/ techno polymer hybrid version with optimized sickle blades (except for KCE1.C, KCE9.G);
- IP 54 protection grade;
- Thermal insulation class: 155;
- Internal thermal contact protection;
- Epoxy coated steel fan guards.

The fan motors and the casework are predisposed for grounding.

On request the models can be equipped with non-standard coils and fan motors (see table on page 160)

Select units with non-published conditions with the “**Scelte**” selection program.

For special applications and further information consult our Technical Dept.

Die Modelle mit Flügeldurchmesser 500 mm, 630 mm einreihig und 710 mm sind mit einer neuen Rohrteilung versehen, die mit Anwendung von geringen Kältemittelmengen erlaubt, die Dimensionen und Leistungen zu optimieren.

Die spezielle Form der Seitenteile und der Halterungsfüße gewährleisten eine deutliche Verbesserung der Robustheit und Steifheit und garantieren gleichzeitig dem Wärmeaustauscher eine solide Stütze und eine Reduzierung der elastischen Schwingungen während des Betriebs mit vertikalem Luftstrom.

Die für die komplette Serie angewandten Axialmotorventilatoren sind die technologisch fortschrittlichsten, die auf dem Markt zur Verfügung stehen. Neue Lösungen wie die Flügel in Hybridform oder mit bionischer Technologie werden reichlich verwendet. Diese Motorventilatoren werden mit zahlreichen Flügeldurchmessern und Drehzahlvarianten angeboten. Hier folgend die technischen Eigenschaften:

- Ø 500 mm: 4-4, 6-6, 8-8, 12-12 Pole;
- Ø 630 mm: 4-4, 6-6, 8-8, 12-12 Pole;
- Ø 710 mm (neu!): 6-6, 8-8, 12-12 Pole;
- Ø 800 mm: 6-6, 8-8, 12-12, 12-12 Schlupfversion;
- Ø 910 mm (neu!): 6-6, 6-6 leistungsstärkere;
- Ø 1000 mm: 8-8, 12-12, 12-12 Schlupfversion;
- Ausführung Drehstrom 400V/3/50Hz mit doppelter Drehgeschwindigkeit (Delta/Star);
- Ø Flügel aus Aluminiumdruckguss oder in hybrider Aluminium/Technopolymer Ausführung mit optimierten Sichelprofilen (ausgenommen KCE1.C, KCE9.G);
- Schutzgrad: IP 54;
- Isolierklasse: 155;
- Innere Temperaturwächter;
- Schutzgitter aus Stahl mit Epoxydack behandelt.

Die Motorventilatoren und das Gehäuse sind für die Erdung vorbereitet.

Auf Anfrage können die Modelle mit anderen Wärmeaustauschern und Motorventilatoren als die Standardausführung geliefert werden (siehe Tabelle auf Seite 160).

Wählen Sie die Modelle, die nicht mit im Katalog angegeben Standardbedingungen funktionieren, mit unserem Programm „**Scelte**“ aus.

Für Sonderanwendungen und zusätzliche Informationen fragen Sie unser technisches Büro um Rat.

Modelle с электровентиляторами Ø 500, Ø 630 мм в одном ряду и Ø 710 мм представлены необычной структурой, когда использование незначительного количества охлаждающей жидкости оптимизирует размеры и КПД.

Особое строение боковых стенок и опорных ножек гарантирует существенное улучшение прочности и устойчивости моделей, одновременно с этим обеспечивая надёжную опору для теплообменника и сокращение упругих вибраций при работе с вертикальным потоком воздуха.

Установленные на моделях всей гаммы осевые электровентиляторы являются самым передовым с точки зрения технологии продуктом, представленным сегодня на рынке. Широко используются такие новейшие решения, как рёбра в гибридном варианте исполнения или бионические технологии. Данные электровентиляторы предложены с различными диаметрами и режимами вращения. Ниже приводятся технические характеристики:

- Ø 500 mm: 4-4, 6-6, 8-8, 12-12 полюсов;
- Ø 630 mm: 4-4, 6-6, 8-8, 12-12 полюсов;
- Ø 710 mm (новинка!): 6-6, 8-8, 12-12 полюсов;
- Ø 800 mm: 6-6, 8-8, 12-12, 12-12 замедленный;
- Ø 910 mm (новинка!): 6-6, 6-6 усиленный;
- Ø 1000 mm: 8-8, 12-12, 12-12 замедленный;
- трёхфазный 400В/3/50Гц с двойной скоростью (Delta/Star);
- Рёбра из отлитого под давлением алюминия или в гибридном исполнении алюминий/технополимер, с оптимизированной серповидной формой профиля (за исключением моделей KCE1.C, KCE9.G);
- Степень защиты: IP 54;
- Тепловой класс изоляции: 155;
- Защитные внутренние термодатчики;
- Защитные решетки из стали, покрытой эпоксидной краской.

Электровентиляторы и корпус подготовлены к заземлению.

По запросу модели поставляются с теплообменниками и электровентиляторами, которые отличаются от стандартных (см. таблицу на стр. 160).

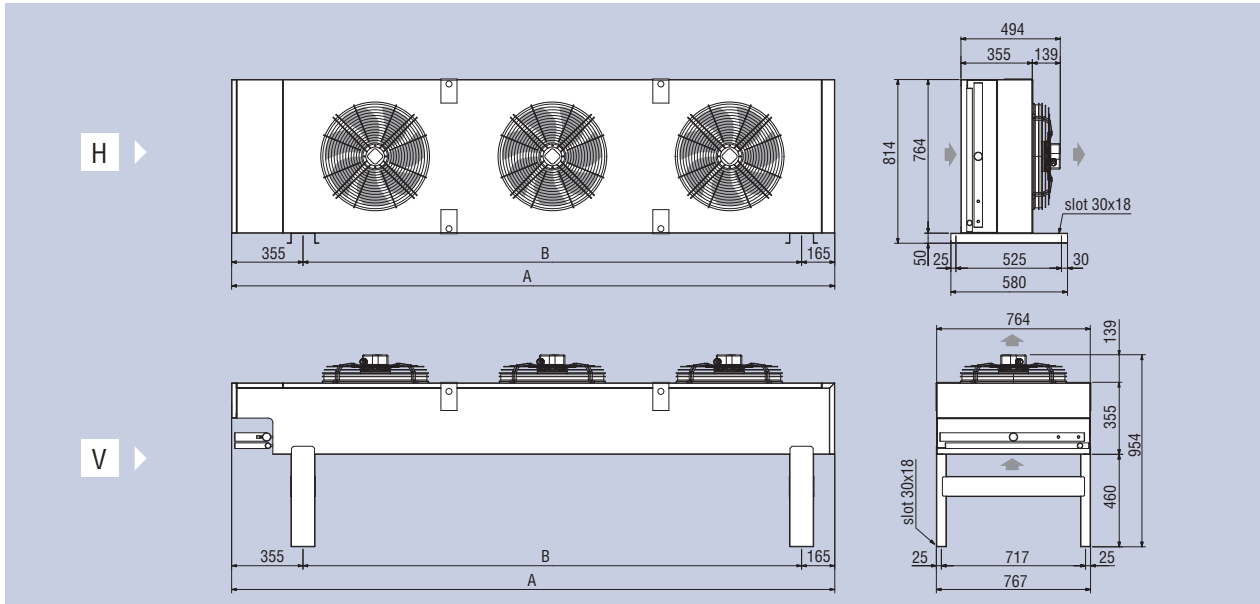
Для выбора аппаратов, работающих в условиях, не предусмотренных в каталоге, необходимо войти в программу «**Scelte**».

Для специального применения и получения дополнительной информации обратитесь в наш технический отдел.

KCE Ø 500 mm (KCE5XXX)

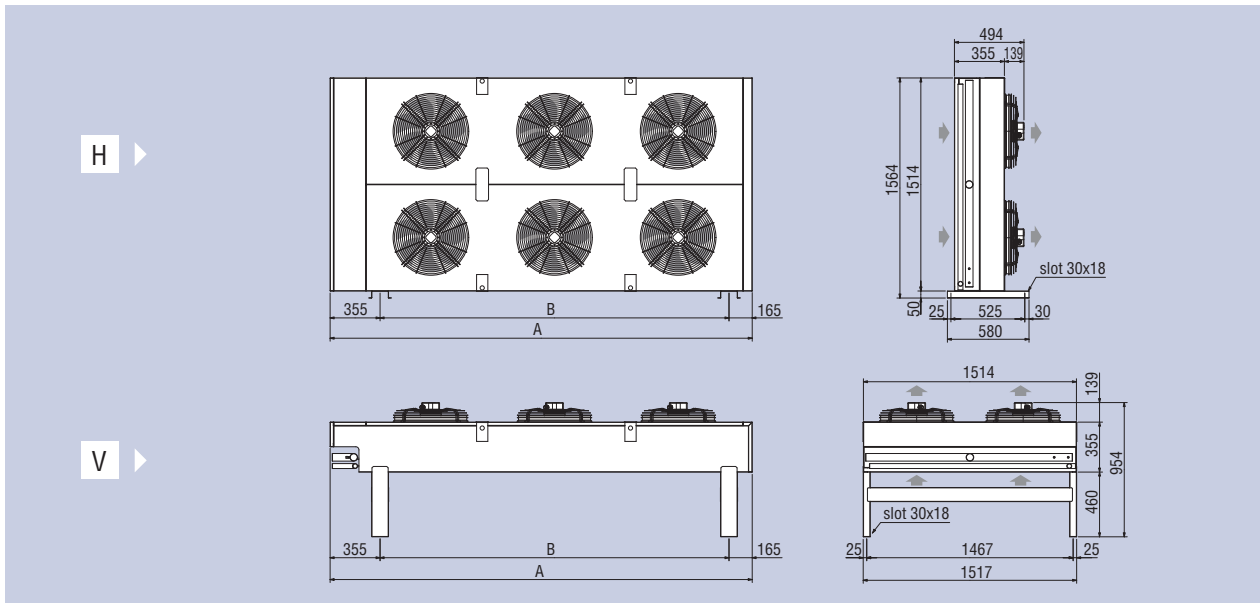
Dimensional features - Dimensionale Eigenschaften - Размеры

From 1 to 3 fan motors - Von 1 bis 3 Motorventilatoren - От 1 до 3 электровентиляторов



Fan motors	Motorventilatoren	Двигатели вентиляторов	N.	1	2	3
Model	Modell	Модель	KCE	51	52	53
Dimensions	Abmessungen	Размеры (mm)	A	1240	2120	3000
			B	720	1600	2480

From 4 to 6 fan motors - Von 4 bis 6 Motorventilatoren - От 4 до 6 электровентиляторов

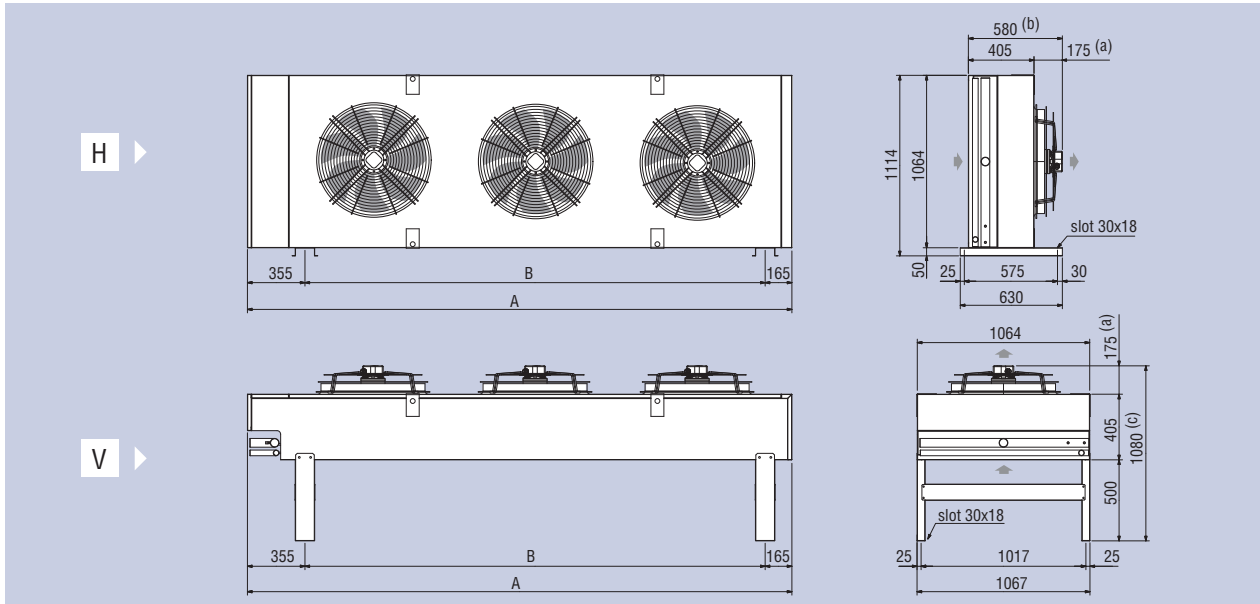


Fan motors	Motorventilatoren	Двигатели вентиляторов	N.	4	6
Model	Modell	Модель	KCE	54	56
Dimensions	Abmessungen	Размеры (mm)	A	2120	3000
			B	1600	2480

KCE Ø 500 mm "E" (KCE5XXXE) and Ø 630 mm (KCE6XXX)

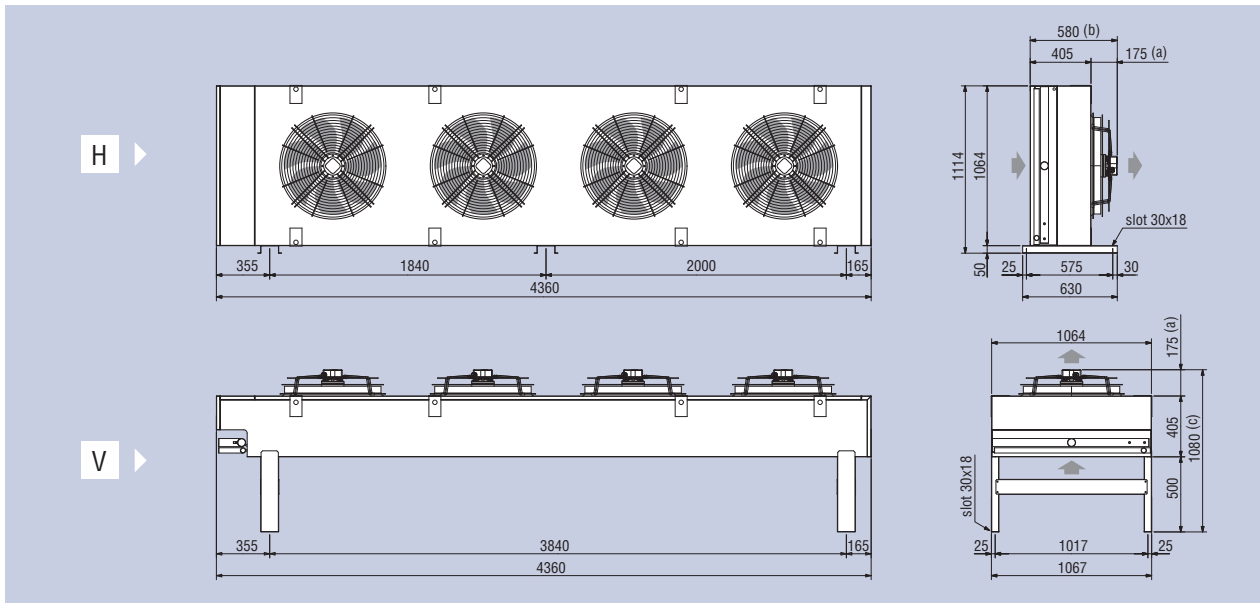
Dimensional features - Dimensionale Eigenschaften - Размеры

From 1 to 3 fan motors - Von 1 bis 3 Motorventilatoren einreihig - От 1 до 3 электровентиляторов



Fan motors	Motorventilatoren	Двигатели вентиляторов	N.	1	2	3
Model	Modell	Модель	KCE	51e / 61	52e / 62	53e / 63
Dimensions	Abmessungen	Размеры (mm)	A	1360	2360	3360
			B	840	1840	2840

4 fan motors - 4 Motorventilatoren - 4 электровентиляторов

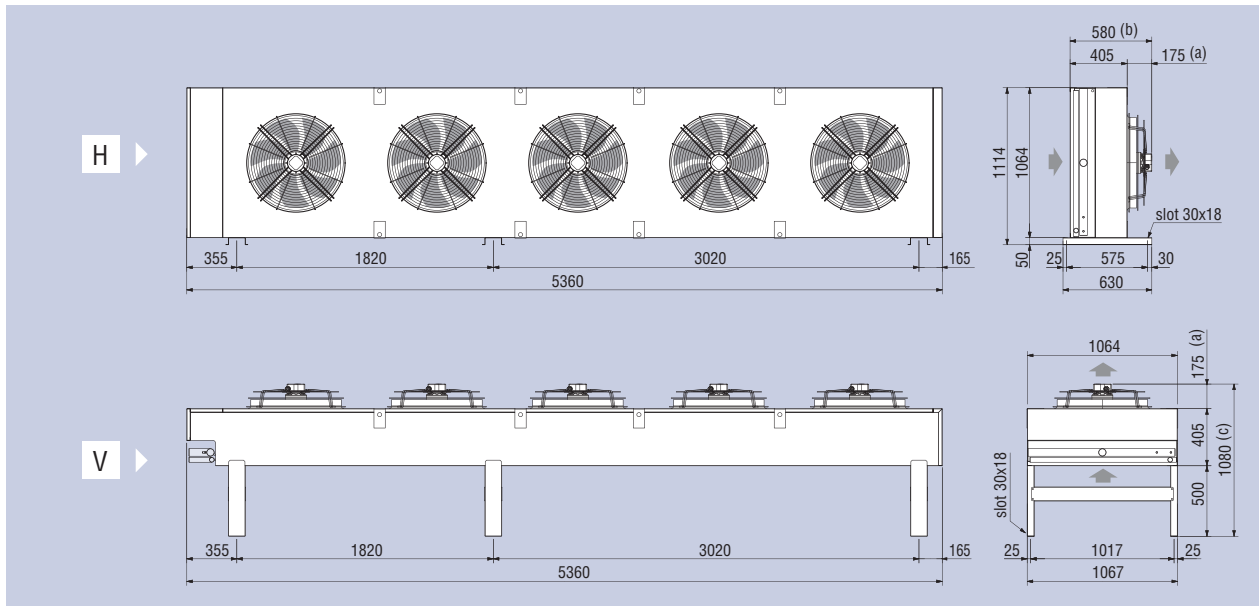


(a) Ø 630 versione "A" = 220 mm
 (b) Ø 630 versione "A" = 625 mm
 (c) Ø 630 versione "A" = 1125 mm

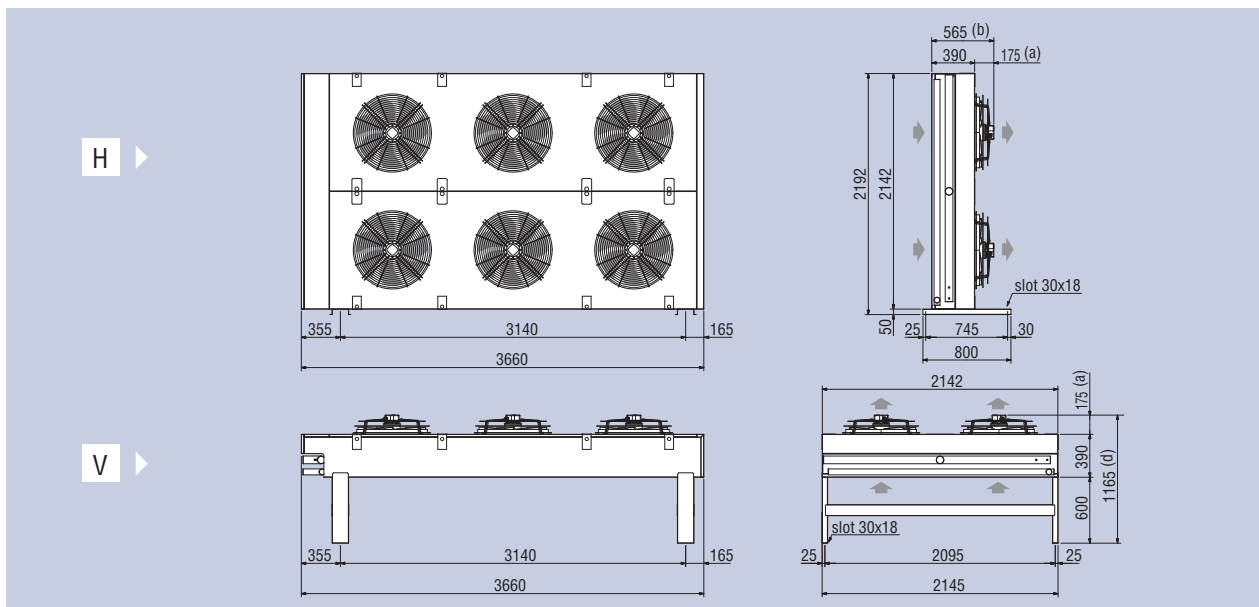
KCE Ø 500 mm "E" (KCE5XXXE) - Ø 630 mm (KCE6XXX)

Dimensional features - Dimensionale Eigenschaften - Размеры

5 fan motors - 5 Motorventilatoren - 5 электровентиляторов



6 fan motors - 6 Motorventilatoren - 6 электровентиляторов

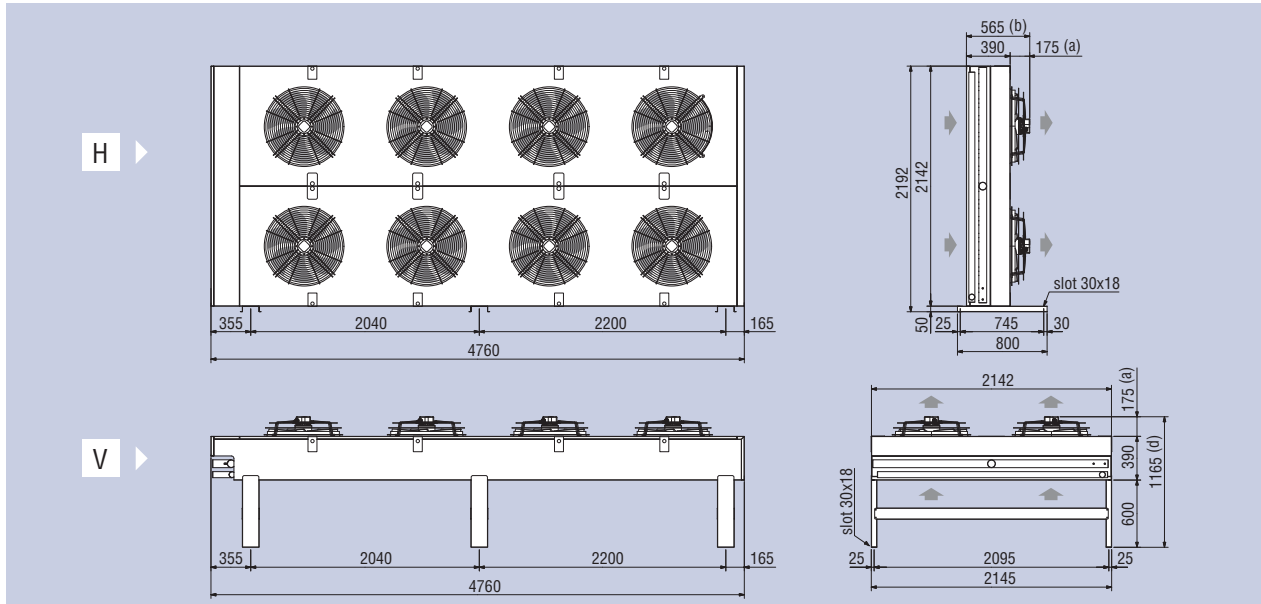


- (a) Ø 630 "A" version = 220 mm
- (b) Ø 630 "A" version = 625 mm
- (c) Ø 630 "A" version = 1125 mm
- (d) Ø 630 "A" version = 1210 mm

KCE Ø 500 mm "E" (KCE5XXXE) - Ø 630 mm (KCE6XXX)

Dimensional features - Dimensionale Eigenschaften - Размеры

8 fan motors - 8 Motorventilatoren - 8 электровентиляторов

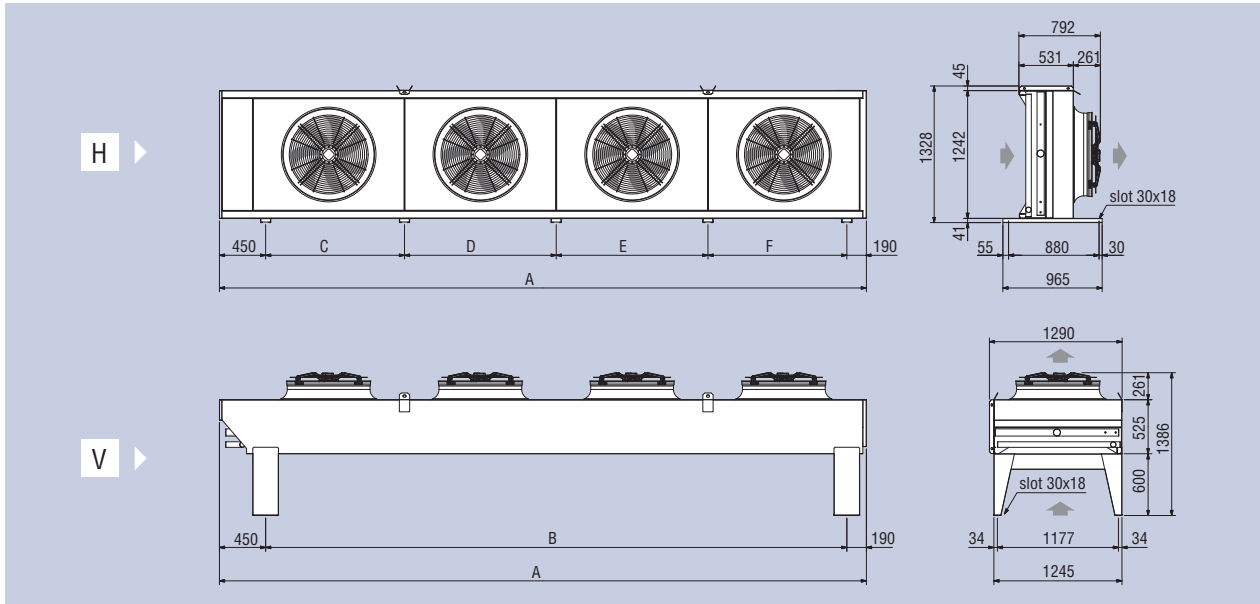


- (a) Ø 630 "A" version = 220 mm
- (b) Ø 630 "A" version = 625 mm
- (c) Ø 630 "A" version = 625 mm
- (d) Ø 630 "A" version = 1210 mm

KCE Ø 800 mm (KCE8XXX)

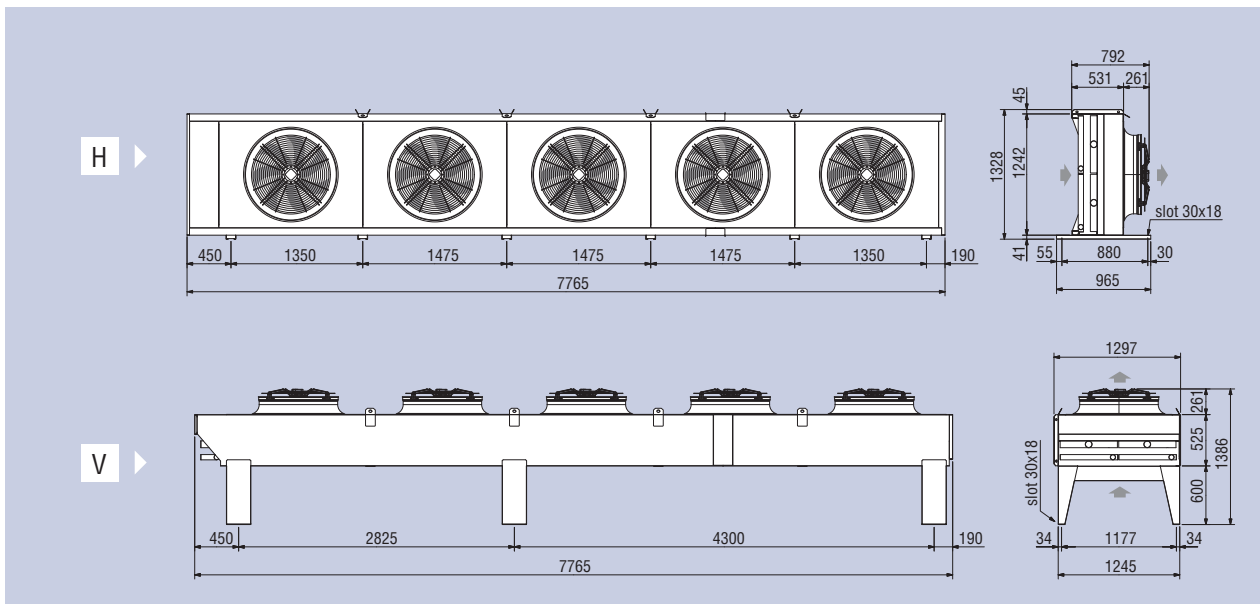
Dimensional features - Dimensionale Eigenschaften - Размеры

From 1 to 4 fan motors in line - Von 1 bis 4 Motorventilatoren einreihig - От 1 до 4 электровентиляторов в линии



Fan motors	Motorventilatoren	Двигатели вентиляторов	N.	1	2	3	4
Model	Modell	Модель	KCE	81	82	83	84
Dimensions	Abmessungen	Размеры (mm)	A	1865	3340	4815	6290
			B	1225	2700	4175	5650
			C	1225	1350	1350	1350
			D	-	1350	1475	1475
			E	-	-	1350	1475
			F	-	-	-	1350

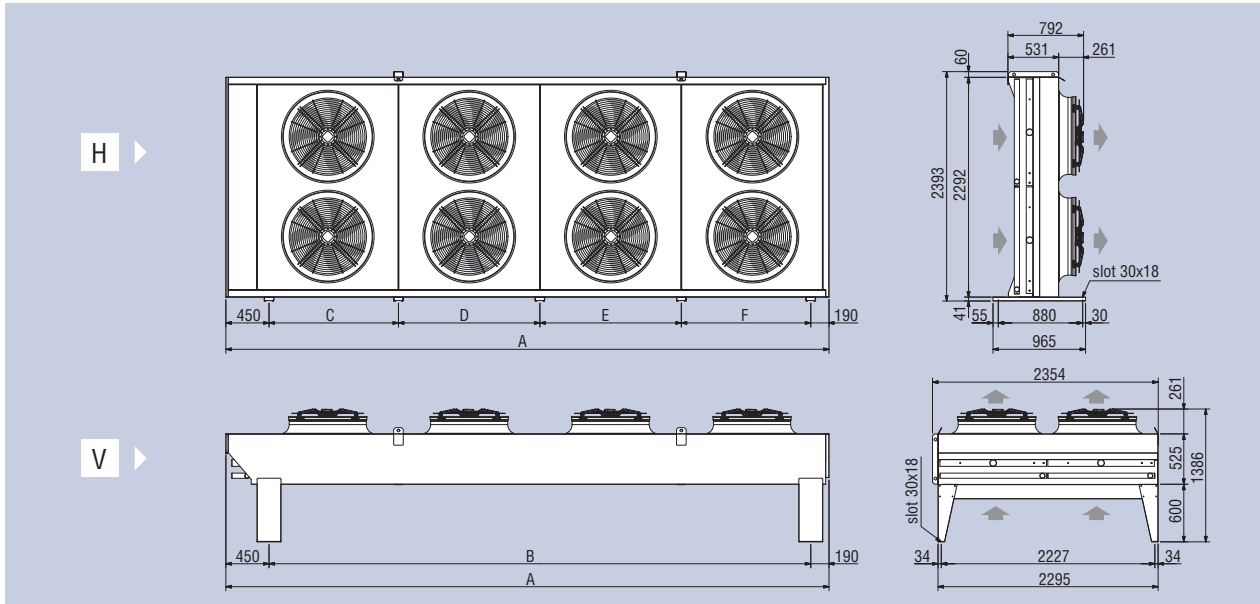
5 fan motors - 5 Motorventilatoren - 5 электровентиляторов



KCE Ø 800 mm (KCE8XXX)

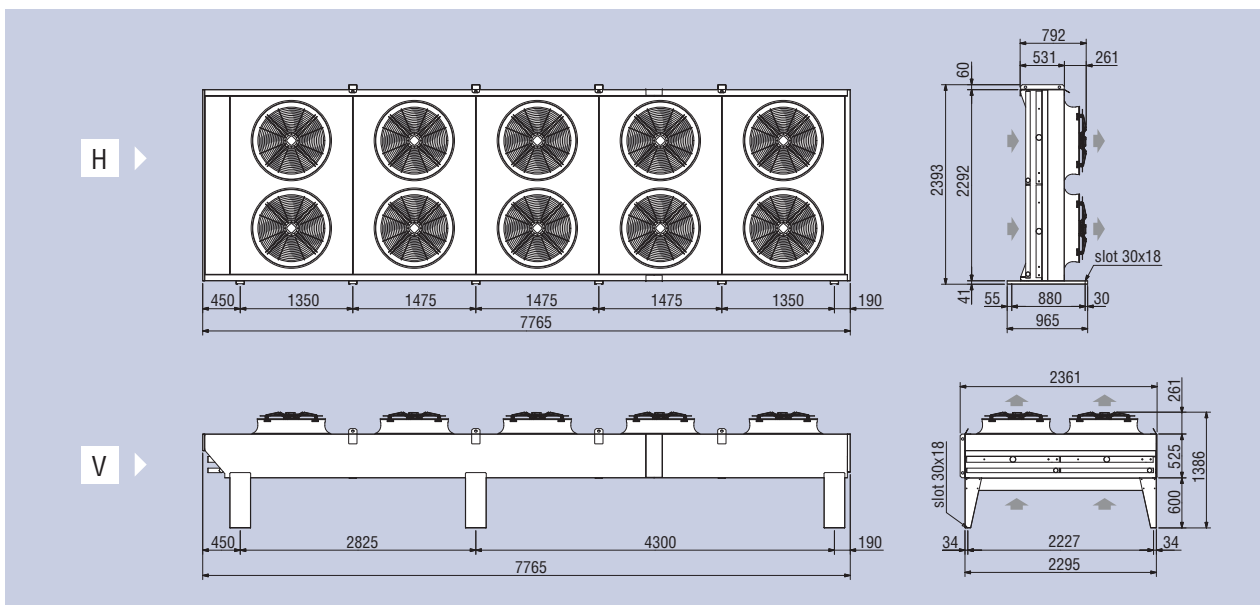
Dimensional features - Dimensionale Eigenschaften - Размеры

From 4 to 8 fan motors (double row of fan motors) - Von 4 bis 8 Motorventilatoren zweireihig
 От 4 до 8 электровентиляторов, расположенных в два ряда



Fan motors	Motorventilatoren	Двигатели вентиляторов	N.	4	6	8
Model	Modell	Модель	KCE	84Q	86	88
Dimensions	Abmessungen	Размеры (mm)	A	3340	4815	6290
			B	2700	4175	5650
			C	1350	1350	1350
			D	1350	1475	1475
			E	-	1350	1475
			F	-	-	1350

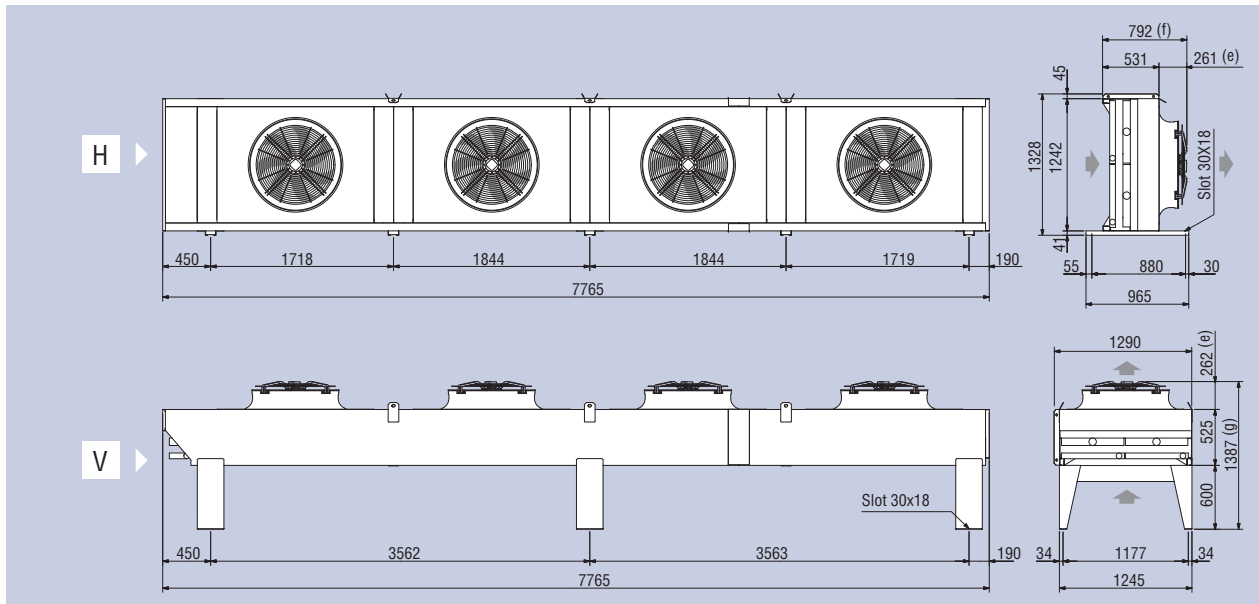
10 fan motors - 10 Motorventilatoren - 10 электровентиляторов



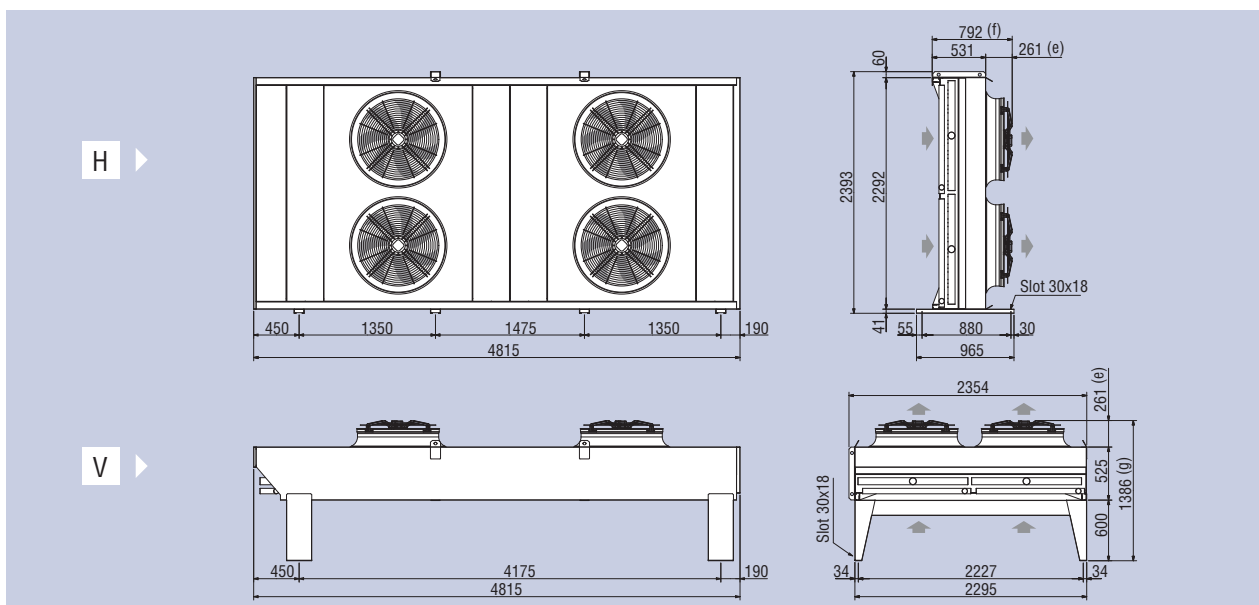
KCE Ø 800 mm "A" (KCE8XXXA) - Ø 910 mm "A" (KCE9XXXA)

Dimensional features - Dimensionale Eigenschaften - Размеры

4 fan motors in line - 4 Motorventilatoren einreihig - 4 электровентиляторов в линии



4 fan motors square - 4 Motorventilatoren zweireihig - 4 электровентиляторов, расположенных в два ряда

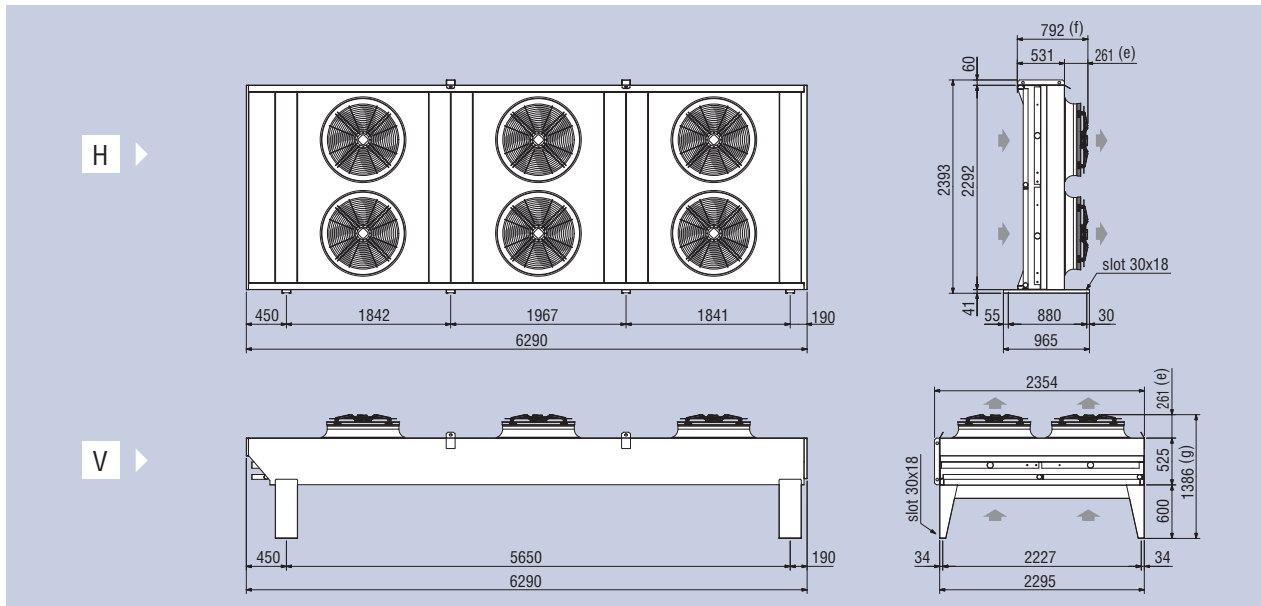


(e) Ø 910 "A" version = 386 mm
 (f) Ø 910 "A" version = 917 mm
 (g) Ø 910 "A" version = 1511 mm

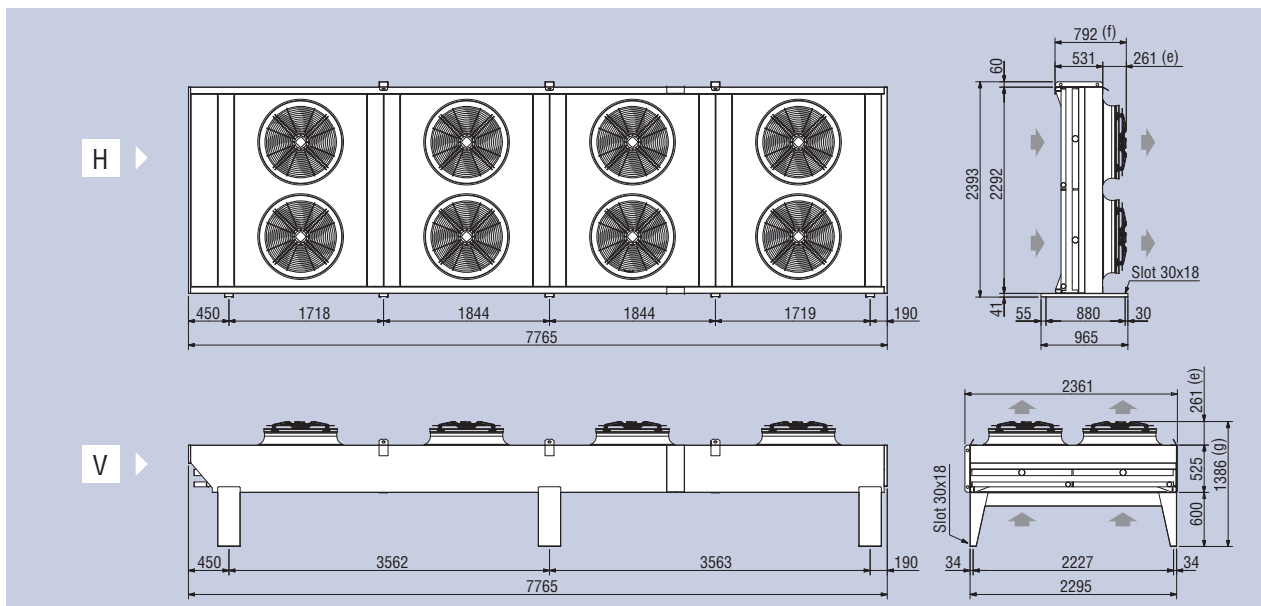
KCE Ø 800 mm "A" (KCE8XXXA) - Ø 910 mm "A" (KCE9XXXA)

Dimensional features - Dimensionale Eigenschaften - Размеры

6 fan motors - 6 Motorventilatoren - 6 электровентиляторов



8 fan motors - 8 Motorventilatoren - 8 электровентиляторов

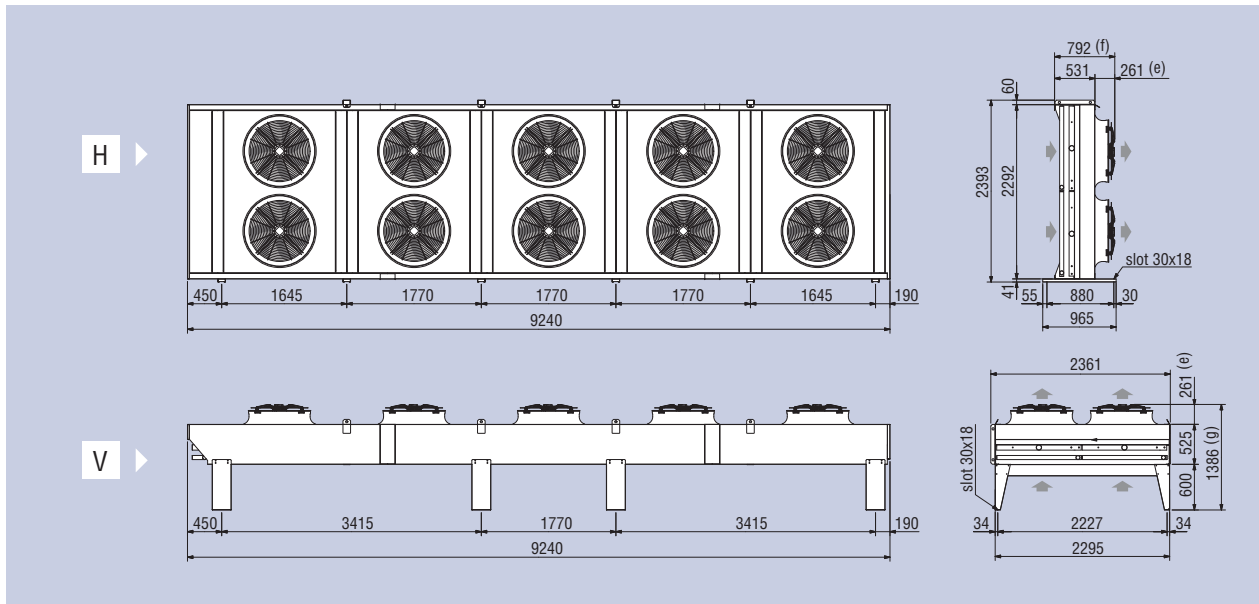


(e) Ø 910 "A" version = 386 mm
 (f) Ø 910 "A" version = 917 mm
 (g) Ø 910 "A" version = 1511 mm

KCE Ø 800 mm "A" (KCE8XXXA) - Ø 910 mm "A" (KCE9XXXA)

Dimensional features - Dimensionale Eigenschaften - Размеры

10 fan motors - 10 Motorventilatoren - 10 электровентиляторов

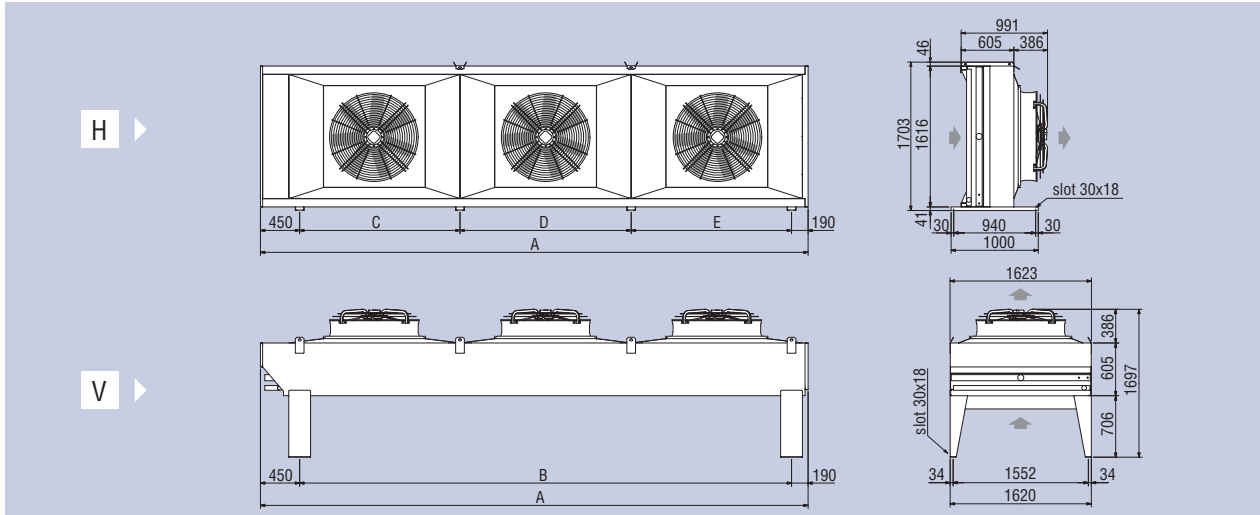


(e) Ø 910 "A" version = 386 mm
 (f) Ø 910 "A" version = 917 mm
 (g) Ø 910 "A" version = 1511 mm

**KCE Ø 910 mm “E” (KCE9XXXE); Ø 910 mm “EA” (KCE9XXXEA);
 Ø 1000 mm (KCE1XXX); Ø 1000 mm “A” (KCE1XXXA)**

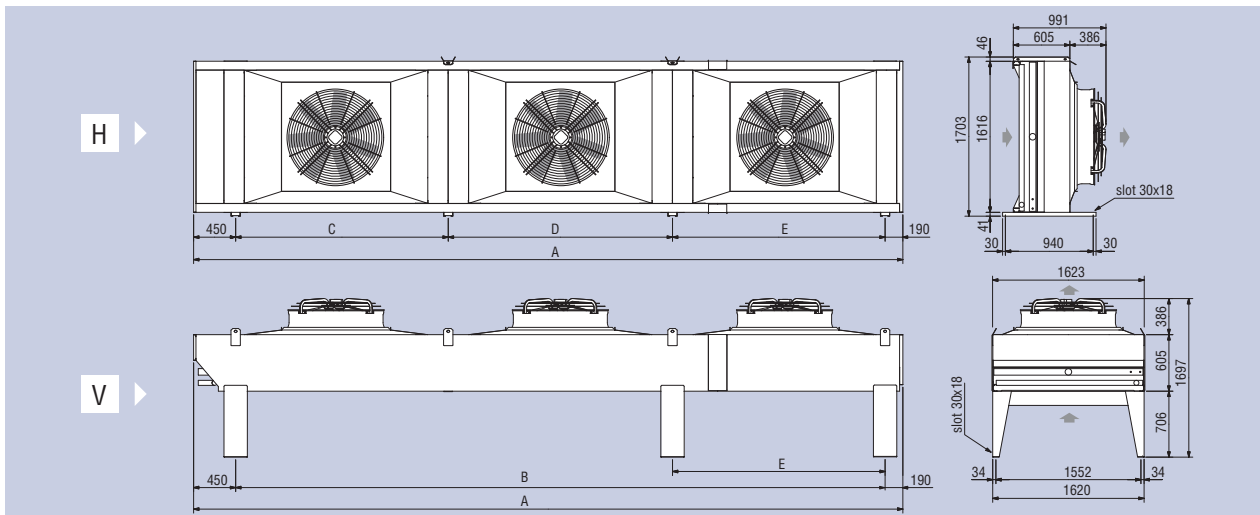
Dimensional features - Dimensionale Eigenschaften - Размеры

From 1 to 3 fan motors - Von 1 bis 3 Motorventilatoren - От 1 до 3 электровентиляторов (KCE9XXXE and Ø KCE1XXX)



Fan motors	Motorventilatoren	Двигатели вентиляторов	N.	1	2	3
Model	Modell	Модель	KCE	11 / 91E	12 / 92E	13 / 93E
Dimensions	Abmessungen	Размеры (mm)	A	2355	4320	6285
			B	1715	3680	5645
			C	1715	1840	1840
			D	-	1840	1965
			E	-	-	1840

From 1 to 3 fan motors - Von 1 bis 3 Motorventilatoren - От 1 до 3 электровентиляторов (KCE9XXXEA and KCE1XXXA)

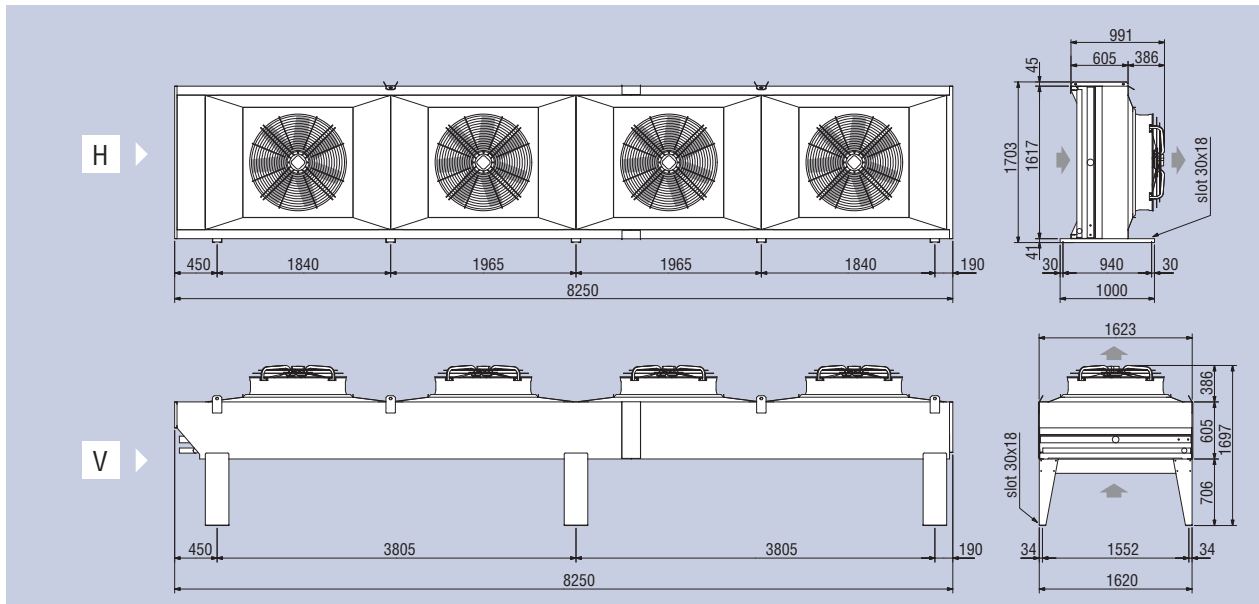


Fan motors	Motorventilatoren	Двигатели вентиляторов	N.	1	2	3
Model	Modell	Модель	KCE	11A / 91EA	12A / 92EA	13A / 93EA
Dimensions	Abmessungen	Размеры (mm)	A	2790	5190	7590
			B	2150	4550	6950
			C	2150	2275	2275
			D	-	2275	2400
			E	-	-	2275

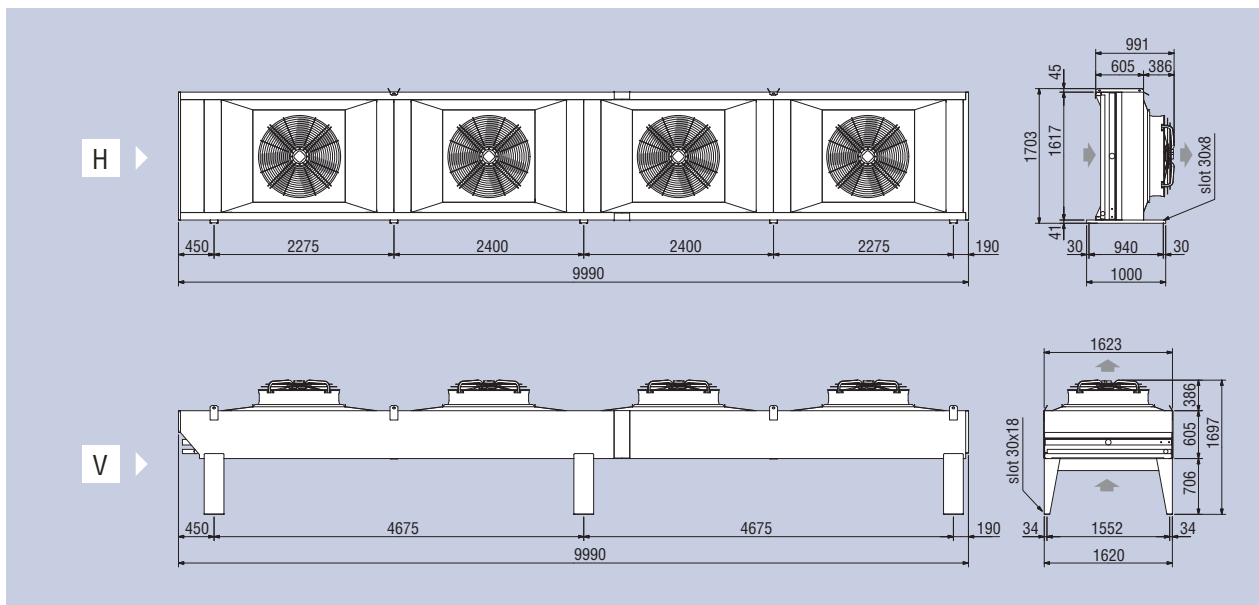
KCE Ø 910 mm “E” (KCE9XXXE); Ø 910 mm “EA” (KCE9XXXEA);
 Ø 1000 mm (KCE1XXX); Ø 1000 mm “A” (KCE1XXXA)

Dimensional features - Dimensionale Eigenschaften - Размеры

4 fan motors - 4 Motorventilatoren - 4 электровентиляторов (KCE9XXXE and KCE1XXX)





4 fan motors - 4 Motorventilatoren - 4 электровентиляторов (KCE9XXXEA and KCE1XXXA)



KCE Ø 500 mm

Technical features - Technische Eigenschaften - Технические характеристики

Condensers - Luftgekühlte Verflüssiger - Конденсаторы													
Model	Modell	Модель	KCE	51A2		51A3		51A4		52A2		52A3	
Connection	Anschluss	Соединения		Delta	Star	Delta	Star	Delta	Star	Delta	Star	Delta	Star
Capacity	Leistung	Производительность $\Delta T = 15K$ (kW)		22,4	20,4	26,3	23,4	28,2	24,2	44,8	40,8	52,6	46,8
Air flow	Luftmenge	Расход воздуха m^3/h		7230	6120	6690	5600	6280	5180	14460	12240	13380	11200
RPM	Umdrehungen	Мин-1		1390	1180	1390	1180	1390	1180	1390	1180	1390	1180
Actual power	Tatsächliche Leistung	Фактическая мощность W		650	510	650	510	650	510	1300	1020	1300	1020
Nominal power	Nennleistung	Номинальная производительность W		720	550	720	550	720	550	1440	1100	1440	1100
Total absorption	Gesamtstromaufnahme	Общий потребляемый ток A		1,41	0,95	1,41	0,95	1,41	0,95	2,82	1,9	2,82	1,9
LpA 10m	LpA 10m	LpA 10m dB(A)		50	44	50	44	50	44	53	47	53	47
Connections	Anschlüsse	Соединения In/Out (mm)		22/16		28/22		28/22		35/28		35/28	
Efficiency class	Energieeffizienzklasse	Класс эффективности		D	D	D	C	D	C	D	D	D	C

Model	Modell	Модель	KCE	51B2		51B3		51B4		52B2		52B3	
Connection	Anschluss	Соединения		Delta	Star	Delta	Star	Delta	Star	Delta	Star	Delta	Star
Capacity	Leistung	Производительность $\Delta T = 15K$ (kW)		17,9	15,2	19,9	16,1	20,2	15,2	35,8	30,4	39,8	32,2
Air flow	Luftmenge	Расход воздуха m^3/h		4970	3850	4500	3440	4180	3040	9940	7700	9000	6880
RPM	Umdrehungen	Мин-1		930	800	930	800	930	800	930	800	930	800
Actual power	Tatsächliche Leistung	Фактическая мощность W		230	170	230	170	230	170	460	340	460	340
Nominal power	Nennleistung	Номинальная производительность W		270	190	270	190	270	190	540	380	540	380
Total absorption	Gesamtstromaufnahme	Общий потребляемый ток A		0,69	0,4	0,69	0,4	0,69	0,4	1,38	0,8	1,38	0,8
LpA 10m	LpA 10m	LpA 10m dB(A)		37	34	37	34	37	34	40	36	40	36
Connections	Anschlüsse	Соединения In/Out (mm)		22/16		22/16		22/16		35/28		35/28	
Efficiency class	Energieeffizienzklasse	Класс эффективности		B	B	B	B	B	B	B	B	B	B

Model	Modell	Модель	KCE	51C2		51C3		51C4		52C2		52C3	
Connection	Anschluss	Соединения		Delta	Star	Delta	Star	Delta	Star	Delta	Star	Delta	Star
Capacity	Leistung	Производительность $\Delta T = 15K$ (kW)		14,1	12,4	14,8	12,7	15,2	13,1	28,2	24,8	29,6	25,4
Air flow	Luftmenge	Расход воздуха m^3/h		3430	2890	3100	2620	3170	2670	6860	5780	6200	5240
RPM	Umdrehungen	Мин-1		680	560	680	560	680	560	680	560	680	560
Actual power	Tatsächliche Leistung	Фактическая мощность W		140	80	140	80	140	80	280	160	280	160
Nominal power	Nennleistung	Номинальная производительность W		150	90	150	90	150	90	300	180	300	180
Total absorption	Gesamtstromaufnahme	Общий потребляемый ток A		0,4	0,18	0,4	0,18	0,4	0,18	0,8	0,36	0,8	0,36
LpA 10m	LpA 10m	LpA 10m dB(A)		29	26	29	26	29	26	32	29	32	29
Connections	Anschlüsse	Соединения In/Out (mm)		22/16		22/16		22/16		35/28		35/28	
Efficiency class	Energieeffizienzklasse	Класс эффективности		B	A	B	A	B	A	B	A	B	A

Model	Modell	Модель	KCE	51D2		51D3		51D4		52D2		52D3	
Connection	Anschluss	Соединения		Delta	Star	Delta	Star	Delta	Star	Delta	Star	Delta	Star
Capacity	Leistung	Производительность $\Delta T = 15K$ (kW)		11,3	6,9	11,2	6,2	11,2	6,6	22,5	13,8	22,4	12,4
Air flow	Luftmenge	Расход воздуха m^3/h		2540	1420	2260	1210	2260	1280	5080	2840	4520	2420
RPM	Umdrehungen	Мин-1		560	340	560	340	560	340	560	340	560	340
Actual power	Tatsächliche Leistung	Фактическая мощность W		80	40	80	40	80	40	160	80	160	80
Nominal power	Nennleistung	Номинальная производительность W		100	50	100	50	100	50	200	100	200	100
Total absorption	Gesamtstromaufnahme	Общий потребляемый ток A		0,19	0,09	0,19	0,09	0,19	0,09	0,38	0,18	0,38	0,18
LpA 10m	LpA 10m	LpA 10m dB(A)		27	16	27	16	27	16	30	19	30	19
Connections	Anschlüsse	Соединения In/Out (mm)		22/16		22/16		22/16		35/28		35/28	
Efficiency class	Energieeffizienzklasse	Класс эффективности		A	A	A	A	A	A	A	A	A	A

Common data	Gemeinsame Daten	Общие характеристики		1 x 500		1 x 500		1 x 500		2 x 500		2 x 500	
Fan motors	Motorventilatoren	Двигатели вентиляторов $n^\circ \times \varnothing$ mm		1 x 500		1 x 500		1 x 500		2 x 500		2 x 500	
Internal surface	Innenoberfläche	Внутренняя поверхность m^2		2,7		4,1		5,5		5,4		8,2	
External surface	Außenoberfläche	Наружная поверхность m^2		25		37		50		50		74	
Inner volume	Innenvolumen	Вместимость dm^3		3,7		5,5		7,3		7,4		11	
Net weight	Nettogewicht	Масса нетто	Vers. A (kg)	63		68		73		103		111	
			Vers. B - C (kg)	61		66		71		98		107	
			Vers. D (kg)	58		63		68		92		102	

For Liquid cooler capacities please use "Scelte" selection software.

Für die Leistungen der Rückkühler verwenden Sie bitte das Auswahlprogramm "Scelte".

Для расчёта мощности охладителей жидкости, пожалуйста, используйте программу "Scelte".



52A4		53A2		53A3		53A4		54A2		54A3		54A4		56A2		56A3		56A4	
Delta	Star	Delta	Star	Delta	Star	Delta	Star	Delta	Star	Delta	Star	Delta	Star	Delta	Star	Delta	Star	Delta	Star
56,4	48,4	67,2	61,2	78,9	70,2	84,6	72,6	89,6	81,6	105	94	113	97	134	122	158	140	169	145
12560	10360	21690	18360	20070	16800	18840	15540	28920	24480	26760	22400	25120	20720	43380	36720	40140	33600	37680	31080
1390	1180	1390	1180	1390	1180	1390	1180	1390	1180	1390	1180	1390	1180	1390	1180	1390	1180	1390	1180
1300	1020	1950	1530	1950	1530	1950	1530	2600	2040	2600	2040	2600	2040	3900	3060	3900	3060	3900	3060
1440	1100	2160	1650	2160	1650	2160	1650	2880	2200	2880	2200	2880	2200	4320	3300	4320	3300	4320	3300
2,82	1,9	4,23	2,85	4,23	2,85	4,23	2,85	5,64	3,8	5,64	3,8	5,64	3,8	8,46	5,7	8,46	5,7	8,46	5,7
53	47	54	49	54	49	54	49	56	50	56	50	56	50	57	52	57	52	57	52
35/28		42/28		42/28		42/28		42/28		54/35		54/35		54/35		54/35		54/35	
D	C	D	D	D	C	D	C	D	D	D	C	D	C	D	D	D	C	D	C

52B4		53B2		53B3		53B4		54B2		54B3		54B4		56B2		56B3		56B4	
Delta	Star	Delta	Star	Delta	Star	Delta	Star	Delta	Star	Delta	Star	Delta	Star	Delta	Star	Delta	Star	Delta	Star
40,4	30,4	53,7	45,6	59,7	48,3	60,6	45,6	71,6	60,8	79,6	64,4	80,8	60,8	107	91,2	119	96,6	121	91,2
8360	6080	14910	11550	13500	10320	12540	9120	19880	15400	18000	13760	16720	12160	29820	23100	27000	20640	25080	18240
930	800	930	800	930	800	930	800	930	800	930	800	930	800	930	800	930	800	930	800
460	340	690	510	690	510	690	510	920	680	920	680	920	680	1380	1020	1380	1020	1380	1020
540	380	810	570	810	570	810	570	1080	760	1080	760	1080	760	1620	1140	1620	1140	1620	1140
1,38	0,8	2,07	1,2	2,07	1,2	2,07	1,2	2,76	1,6	2,76	1,6	2,76	1,6	4,14	2,4	4,14	2,4	4,14	2,4
40	36	42	38	42	38	42	38	43	39	43	39	43	39	45	41	45	41	45	41
35/28		42/28		42/28		42/28		42/28		54/35		54/35		54/35		54/35		54/35	
B	B	B	B	B	B	B	B	B	B	B	B	B	B	B	B	B	B	B	B


52C4		53C2		53C3		53C4		54C2		54C3		54C4		56C2		56C3		56C4	
Delta	Star	Delta	Star	Delta	Star	Delta	Star	Delta	Star	Delta	Star	Delta	Star	Delta	Star	Delta	Star	Delta	Star
30,4	26,2	42,3	37,2	44,4	38,1	45,6	39,3	56,4	49,6	59,2	50,8	60,8	52,4	84,6	74,4	88,8	76,2	91,2	78,6
6340	5340	10290	8670	9300	7860	9510	8010	13720	11560	12400	10480	12680	10680	20580	17340	18600	15720	19020	16020
680	560	680	560	680	560	680	560	680	560	680	560	680	560	680	560	680	560	680	560
280	160	420	240	420	240	420	240	560	320	560	320	560	320	840	480	840	480	840	480
300	180	450	270	450	270	450	270	600	360	600	360	600	360	900	540	900	540	900	540
0,8	0,36	1,2	0,54	1,2	0,54	1,2	0,54	1,6	0,72	1,6	0,72	1,6	0,72	2,4	1,08	2,4	1,08	2,4	1,08
32	29	33	30	33	30	33	30	34	32	34	32	34	32	36	33	36	33	36	33
35/28		42/28		42/28		42/28		42/28		54/35		54/35		54/35		54/35		54/35	
B	A	B	A	B	A	B	A	B	A	B	A	B	A	B	A	B	A	B	A

52D4		53D2		53D3		53D4		54D2		54D3		54D4		56D2		56D3		56D4	
Delta	Star	Delta	Star	Delta	Star	Delta	Star	Delta	Star	Delta	Star	Delta	Star	Delta	Star	Delta	Star	Delta	Star
22,4	13,2	33,8	20,7	33,6	18,6	33,6	19,8	45,0	27,6	44,8	24,8	44,8	26,4	67,6	41,5	67,1	37,3	67,2	39,6
4520	2560	7620	4260	6780	3630	6780	3840	10160	5680	9040	4840	9040	5120	15240	8520	13560	7260	13560	7680
560	340	560	340	560	340	560	340	560	340	560	340	560	340	560	340	560	340	560	340
160	80	240	120	240	120	240	120	320	160	320	160	320	160	480	240	480	240	480	240
200	100	300	150	300	150	300	150	400	200	400	200	400	200	600	300	600	300	600	300
0,38	0,18	0,57	0,27	0,57	0,27	0,57	0,27	0,76	0,36	0,76	0,36	0,76	0,36	1,14	0,54	1,14	0,54	1,14	0,54
30	19	31	20	31	20	31	20	32	21	32	21	32	21	34	23	34	23	34	23
35/28		42/28		42/28		42/28		42/28		54/35		54/35		54/35		54/35		54/35	
A	A	A	A	A	A	A	A	A	A	A	A	A	A	A	A	A	A	A	A

2 x 500	3 x 500	3 x 500	3 x 500	4 x 500	4 x 500	4 x 500	6 x 500	6 x 500	6 x 500
11	8,1	12,3	16,5	10,8	16,4	22	16,2	24,6	33
99	74	111	149	99	149	198	149	223	297
14,6	11,1	16,5	21,9	14,8	22	29,2	22,2	33	43,8
121	141	155	168	187	208	227	265	293	320
117	135	149	162	178	200	218	253	280	308
111	126	139	154	167	188	207	235	262	290

KCE Ø 500 mm "E"



Technical features - Technische Eigenschaften - Технические характеристики

Condensers - Luftgekühlte Verflüssiger - Конденсаторы									
Model	Modell	Модель	KCE	51A2E		51A3E		51A4E	
Connection	Anschluss	Соединения		Delta	Star	Delta	Star	Delta	Star
Capacity	Leistung	Производительность $\Delta T = 15K$ (kW)		28,2	25,9	33,8	30,0	34,7	30,3
Air flow	Luftmenge	Расход воздуха m^3/h		7770	6790	7500	6430	7160	6120
RPM	Umdrehungen	Мин-1		1390	1180	1390	1180	1390	1180
Actual power	Tatsächliche Leistung	Фактическая мощность W		650	510	650	510	650	510
Nominal power	Nennleistung	Номинальная производительность W		720	550	720	550	720	550
Total absorption	Gesamtstromaufnahme	Общий потребляемый ток A		1,41	0,95	1,41	0,95	1,41	0,95
LpA 10m	LpA 10m	LpA 10m dB(A)		50	44	50	44	50	44
Connections	Anschlüsse	Соединения In/Out (mm)		28/22		35/28		35/28	
Efficiency class	Energieeffizienzklasse	Класс эффективности		D	C	C	C	C	C
Model	Modell	Модель	KCE	51B2E		51B3E		51B4E	
Connection	Anschluss	Соединения		Delta	Star	Delta	Star	Delta	Star
Capacity	Leistung	Производительность $\Delta T = 15K$ (kW)		21,8	18,9	24,6	20,3	24,7	19,7
Air flow	Luftmenge	Расход воздуха m^3/h		5320	4370	5120	4090	4890	3850
RPM	Umdrehungen	Мин-1		930	800	930	800	930	800
Actual power	Tatsächliche Leistung	Фактическая мощность W		230	170	230	170	230	170
Nominal power	Nennleistung	Номинальная производительность W		270	190	270	190	270	190
Total absorption	Gesamtstromaufnahme	Общий потребляемый ток A		0,69	0,4	0,69	0,4	0,69	0,4
LpA 10m	LpA 10m	LpA 10m dB(A)		37	33	37	33	37	33
Connections	Anschlüsse	Соединения In/Out (mm)		28/22		35/28		35/28	
Efficiency class	Energieeffizienzklasse	Класс эффективности		B	A	B	A	B	A
Model	Modell	Модель	KCE	51C2E		51C3E		51C4E	
Connection	Anschluss	Соединения		Delta	Star	Delta	Star	Delta	Star
Capacity	Leistung	Производительность $\Delta T = 15K$ (kW)		16,8	15,0	17,9	15,5	18	15,6
Air flow	Luftmenge	Расход воздуха m^3/h		3780	3270	3560	3050	3620	3105
RPM	Umdrehungen	Мин-1		680	560	680	560	680	560
Actual power	Tatsächliche Leistung	Фактическая мощность W		140	80	140	80	140	80
Nominal power	Nennleistung	Номинальная производительность W		150	90	150	90	150	90
Total absorption	Gesamtstromaufnahme	Общий потребляемый ток A		0,4	0,18	0,4	0,18	0,4	0,18
LpA 10m	LpA 10m	LpA 10m dB(A)		29	26	29	26	29	26
Connections	Anschlüsse	Соединения In/Out (mm)		28/22		28/22		28/22	
Efficiency class	Energieeffizienzklasse	Класс эффективности		A	A	A	A	A	A
Model	Modell	Модель	KCE	51D2E		51D3E		51D4E	
Connection	Anschluss	Соединения		Delta	Star	Delta	Star	Delta	Star
Capacity	Leistung	Производительность $\Delta T = 15K$ (kW)		13,3	8,6	13,6	8,4	13,7	8,4
Air flow	Luftmenge	Расход воздуха m^3/h		2815	1730	2680	1630	2700	1630
RPM	Umdrehungen	Мин-1		560	340	560	340	560	340
Actual power	Tatsächliche Leistung	Фактическая мощность W		80	40	80	40	80	40
Nominal power	Nennleistung	Номинальная производительность W		100	50	100	50	100	50
Total absorption	Gesamtstromaufnahme	Общий потребляемый ток A		0,19	0,09	0,19	0,09	0,19	0,09
LpA 10m	LpA 10m	LpA 10m dB(A)		27	16	27	16	27	16
Connections	Anschlüsse	Соединения In/Out (mm)		28/22		28/22		28/22	
Efficiency class	Energieeffizienzklasse	Класс эффективности		A	A	A	A	A	A
Common data	Gemeinsame Daten	Общие характеристики		1 x 500		1 x 500		1 x 500	
Fan motors	Motorventilatoren	Двигатели вентиляторов $n^\circ \times \varnothing$ mm		1 x 500		1 x 500		1 x 500	
Internal surface	Innenoberfläche	Внутренняя поверхность m^2		4,4		6,6		8,8	
External surface	Außenoberfläche	Наружная поверхность m^2		39		59		79	
Inner volume	Innenvolumen	Вместимость dm^3		5,8		8,7		11,6	
Net weight	Nettogewicht	Масса нетто	Vers. A (kg)	83		92		99	
			Vers. B - C (kg)	81		90		97	
			Vers. D (kg)	78		86		94	

For Liquid cooler capacities please use "Sclelte" selection software.

Für die Leistungen der Rückkühler verwenden Sie bitte das Auswahlprogramm "Sclelte".

Для расчёта мощности охладителей жидкости, пожалуйста, используйте программу "Sclelte".

											
52A2E		52A3E		52A4E		53A2E		53A3E		53A4E	
Delta	Star	Delta	Star	Delta	Star	Delta	Star	Delta	Star	Delta	Star
56,5	51,9	67,6	60,0	69,4	60,6	84,9	78,0	101	90,0	104	90,9
15540	13580	15000	12860	14320	12240	23310	20370	22500	19290	21480	18360
1390	1180	1390	1180	1390	1180	1390	1180	1390	1180	1390	1180
1300	1020	1300	1020	1300	1020	1950	1530	1950	1530	1950	1530
1440	1100	1440	1100	1440	1100	2160	1650	2160	1650	2160	1650
2,82	1,9	2,82	1,9	2,82	1,9	4,23	2,85	4,23	2,85	4,23	2,85
53	47	53	47	53	47	54	49	54	49	54	49
35/28		42/28		42/28		54/35		54/35		54/35	
D	C	C	C	C	C	D	C	C	C	C	C
52B2E		52B3E		52B4E		53B2E		53B3E		53B4E	
Delta	Star	Delta	Star	Delta	Star	Delta	Star	Delta	Star	Delta	Star
43,7	38,0	49,2	40,6	49,4	39,4	66,1	57,2	73,8	60,9	74,1	59,1
10640	8740	10240	8180	9780	7700	15960	13110	15360	12270	14670	11550
930	800	930	800	930	800	930	800	930	800	930	800
460	340	460	340	460	340	690	510	690	510	690	510
540	380	540	380	540	380	810	570	810	570	810	570
1,38	0,8	1,38	0,8	1,38	0,8	2,07	1,2	2,07	1,2	2,07	1,2
40	36	40	36	40	36	42	38	42	38	42	38
35/28		42/28		42/28		54/35		54/35		54/35	
B	A	B	A	B	A	B	A	B	A	B	A
52C2E		52C3E		52C4E		53C2E		53C3E		53C4E	
Delta	Star	Delta	Star	Delta	Star	Delta	Star	Delta	Star	Delta	Star
33,7	30,0	35,8	31	36	31,2	50,5	45,1	53,7	46,5	54	46,8
7560	6540	7120	6100	7245	6210	11340	9810	10680	9150	10890	9315
680	560	680	560	680	560	680	560	680	560	680	560
280	160	280	160	280	160	420	240	420	240	420	240
300	180	300	180	300	180	450	270	450	270	450	270
0,8	0,36	0,8	0,36	0,8	0,36	1,2	0,54	1,2	0,54	1,2	0,54
31	29	31	29	31	29	33	30	33	30	33	30
35/28		42/28		42/28		54/35		42/28		54/35	
A	A	A	A	A	A	A	A	A	A	A	A
52D2E		52D3E		52D4E		53D2E		53D3E		53D4E	
Delta	Star	Delta	Star	Delta	Star	Delta	Star	Delta	Star	Delta	Star
26,7	17,3	27,1	16,8	27,4	16,8	40,0	25,9	40,7	25,2	41,1	25,2
5630	3460	5360	3260	5400	3260	8445	5190	8040	4890	8100	4890
560	340	560	340	560	340	560	340	560	340	560	340
160	80	160	80	160	80	240	120	240	120	240	120
200	100	200	100	200	100	300	150	300	150	300	150
0,38	0,18	0,38	0,18	0,38	0,18	0,57	0,27	0,57	0,27	0,57	0,27
29	18	29	18	29	18	31	20	31	20	31	20
28/22		28/22		35/28		35/28		42/28		42/28	
A	A	A	A	A	A	A	A	A	A	A	A
2 x 500		2 x 500		2 x 500		3 x 500		3 x 500		3 x 500	
8,7		13,1		17,4		13,1		19,7		26,3	
79		118		158		118		177		236	
11,6		17,4		23,2		17,4		26,1		34,8	
135		150		164		186		209		231	
130		145		161		181		203		224	
124		140		154		172		194		216	

KCE Ø 500 mm "E"




Technical features - Technische Eigenschaften - Технические характеристики

Condensers - Luftgekühlte Verflüssiger - Конденсаторы											
Model	Modell	Модель	KCE	54A2E		54A3E		54A4E		55A2E	
Connection	Anschluss	Соединения		Delta	Star	Delta	Star	Delta	Star	Delta	Star
Capacity	Leistung	Производительность $\Delta T = 15K$ (kW)		113	104	135	120	139	121	141	130
Air flow	Luftmenge	Расход воздуха m^3/h		31080	27160	30000	25720	28640	24480	38850	33950
RPM	Umdrehungen	Мин-1		1390	1180	1390	1180	1390	1180	1390	1180
Actual power	Tatsächliche Leistung	Фактическая мощность W		2600	2040	2600	2040	2600	2040	3250	2550
Nominal power	Nennleistung	Номинальная производительность W		2880	2200	2880	2200	2880	2200	3600	2750
Total absorption	Gesamtstromaufnahme	Общий потребляемый ток A		5,64	3,8	5,64	3,8	5,64	3,8	7,05	4,75
LpA 10m	LpA 10m	LpA 10m dB(A)		55	50	55	50	55	50	56	51
Connections	Anschlüsse	Соединения In/Out (mm)		54/35		70/42		54/35		54/35	
Efficiency class	Energieeffizienzklasse	Класс эффективности		D	C	C	C	C	C	D	C
Model	Modell	Модель	KCE	54B2E		54B3E		54B4E		55B2E	
Connection	Anschluss	Соединения		Delta	Star	Delta	Star	Delta	Star	Delta	Star
Capacity	Leistung	Производительность $\Delta T = 15K$ (kW)		87,8	76,1	98,4	81,2	98,8	78,8	110	95,3
Air flow	Luftmenge	Расход воздуха m^3/h		21280	17480	20480	16360	19560	15400	26600	21850
RPM	Umdrehungen	Мин-1		930	800	930	800	930	800	930	800
Actual power	Tatsächliche Leistung	Фактическая мощность W		920	680	920	680	920	680	1150	850
Nominal power	Nennleistung	Номинальная производительность W		1080	760	1080	760	1080	760	1350	950
Total absorption	Gesamtstromaufnahme	Общий потребляемый ток A		2,76	1,6	2,76	1,6	2,76	1,6	3,45	2
LpA 10m	LpA 10m	LpA 10m dB(A)		43	39	43	39	43	39	44	40
Connections	Anschlüsse	Соединения In/Out (mm)		54/35		54/35		54/35		54/35	
Efficiency class	Energieeffizienzklasse	Класс эффективности		B	A	B	A	B	A	B	A
Model	Modell	Модель	KCE	54C2E		54C3E		54C4E		55C2E	
Connection	Anschluss	Соединения		Delta	Star	Delta	Star	Delta	Star	Delta	Star
Capacity	Leistung	Производительность $\Delta T = 15K$ (kW)		67,8	60,4	71,6	62	72	62,4	84,5	75,3
Air flow	Luftmenge	Расход воздуха m^3/h		15120	13080	14240	12200	14480	12420	18900	16350
RPM	Umdrehungen	Мин-1		680	560	680	560	680	560	680	560
Actual power	Tatsächliche Leistung	Фактическая мощность W		560	320	560	320	560	320	700	400
Nominal power	Nennleistung	Номинальная производительность W		600	360	600	360	600	360	750	450
Total absorption	Gesamtstromaufnahme	Общий потребляемый ток A		1,6	0,72	1,6	0,72	1,6	0,72	2	0,9
LpA 10m	LpA 10m	LpA 10m dB(A)		34	31	34	31	34	31	35	32
Connections	Anschlüsse	Соединения In/Out (mm)		42/28		54/35		54/35		54/35	
Efficiency class	Energieeffizienzklasse	Класс эффективности		A	A	A	A	A	A	A	A
Model	Modell	Модель	KCE	54D2E		54D3E		54D4E		55D2E	
Connection	Anschluss	Соединения		Delta	Star	Delta	Star	Delta	Star	Delta	Star
Capacity	Leistung	Производительность $\Delta T = 15K$ (kW)		53,3	34,5	54,2	33,6	54,8	33,6	66,7	43,2
Air flow	Luftmenge	Расход воздуха m^3/h		11260	6920	10720	6520	10800	6520	14075	8650
RPM	Umdrehungen	Мин-1		560	340	560	340	560	340	560	340
Actual power	Tatsächliche Leistung	Фактическая мощность W		320	160	320	160	320	160	400	200
Nominal power	Nennleistung	Номинальная производительность W		400	200	400	200	400	200	500	250
Total absorption	Gesamtstromaufnahme	Общий потребляемый ток A		0,76	0,36	0,76	0,36	0,76	0,36	0,95	0,45
LpA 10m	LpA 10m	LpA 10m dB(A)		32	21	32	21	32	21	33	22
Connections	Anschlüsse	Соединения In/Out (mm)		42/28		42/28		54/35		42/28	
Efficiency class	Energieeffizienzklasse	Класс эффективности		A	A	A	A	A	A	A	A
Common data	Gemeinsame Daten	Общие характеристики		4 x 500		4 x 500		4 x 500		5 x 500	
Fan motors	Motorventilatoren	Двигатели вентиляторов $n^\circ \times \varnothing$ mm		4 x 500		4 x 500		4 x 500		5 x 500	
Internal surface	Innenoberfläche	Внутренняя поверхность m^2		17,5		26,3		35		21,9	
External surface	Außenoberfläche	Наружная поверхность m^2		158		236		315		197	
Inner volume	Innenvolumen	Вместимость dm^3		23,2		34,8		46,4		29	
Net weight	Nettogewicht	Масса нетто	Vers. A (kg)	239		271		297		294	
			Vers. B - C (kg)	232		264		289		284	
			Vers. D (kg)	219		251		277		269	

For Liquid cooler capacities please use "Scelte" selection software.

Für die Leistungen der Rückkühler verwenden Sie bitte das Auswahlprogramm "Scelte".

Для расчёта мощности охладителей жидкости, пожалуйста, используйте программу "Scelte".

															
55A3E		55A4E		56A2E		56A3E		56A4E		58A2E		58A3E		58A4E	
Delta	Star	Delta	Star	Delta	Star	Delta	Star	Delta	Star	Delta	Star	Delta	Star	Delta	Star
169	150	173	152	163	150	192	173	207	185	219	201	256	231	276	247
37500	32150	35800	30600	48050	41970	46630	40420	45000	39170	64070	55960	62180	53890	60010	52230
1390	1180	1390	1180	1390	1180	1390	1180	1390	1180	1390	1180	1390	1180	1390	1180
3250	2550	3250	2550	3900	3060	3900	3060	3900	3060	5200	4080	5200	4080	5200	4080
3600	2750	3600	2750	4320	3300	4320	3300	4320	3300	5760	4400	5760	4400	5760	4400
7,05	4,75	7,05	4,75	8,46	5,7	8,46	5,7	8,46	5,7	11,28	7,6	11,28	7,6	11,28	7,6
56	51	56	51	57	52	57	52	57	52	58	53	58	53	58	53
70/42		70/42		54/42		70/54		70/54		70/54		70/54		70/54	
C	C	C	C	D	C	C	C	C	C	D	C	C	C	C	C

55B3E		55B4E		56B2E		56B3E		56B4E		58B2E		58B3E		58B4E	
Delta	Star	Delta	Star	Delta	Star	Delta	Star	Delta	Star	Delta	Star	Delta	Star	Delta	Star
123	102	124	98,5	128	113	144	123	150	125	171	150	192	164	200	167
25600	20450	24450	19250	32860	27450	31680	25990	30740	25020	43810	36600	42240	34660	40990	33360
930	800	930	800	930	800	930	800	930	800	930	800	930	800	930	800
1150	850	1150	850	1380	1020	1380	1020	1380	1020	1840	1360	1840	1360	1840	1360
1350	950	1350	950	1620	1140	1620	1140	1620	1140	2160	1520	2160	1520	2160	1520
3,45	2	3,45	2	4,14	2,4	4,14	2,4	4,14	2,4	5,52	3,2	5,52	3,2	5,52	3,2
44	40	44	40	45	41	45	41	45	41	46	42	46	42	46	42
70/42		54/35		54/42		70/54		70/54		70/54		70/54		70/54	
B	A	B	A	B	A	B	A	B	A	B	A	B	A	B	A


55C3E		55C4E		56C2E		56C3E		56C4E		58C2E		58C3E		58C4E	
Delta	Star	Delta	Star	Delta	Star	Delta	Star	Delta	Star	Delta	Star	Delta	Star	Delta	Star
89,5	77,5	90	78	99,7	90,2	109	96,1	110	94,7	133	120	145	128	146	126
17800	15250	18110	15525	23290	20430	22510	19610	21730	18630	31060	27240	30020	26150	28980	24840
680	560	680	560	680	560	680	560	680	560	680	560	680	560	680	560
700	400	700	400	840	480	840	480	840	480	1120	640	1120	640	1120	640
750	450	750	450	900	540	900	540	900	540	1200	720	1200	720	1200	720
2	0,9	2	0,9	2,4	1,08	2,4	1,08	2,4	1,08	3,2	1,44	3,2	1,44	3,2	1,44
35	32	35	32	36	33	36	33	36	33	37	34	37	34	37	34
54/35		54/35		54/42		70/54		70/54		70/54		70/54		70/54	
A	A	A	A	A	A	A	A	A	A	A	A	A	A	A	A

55D3E		55D4E		56D2E		56D3E		56D4E		58D2E		58D3E		58D4E	
Delta	Star	Delta	Star	Delta	Star	Delta	Star	Delta	Star	Delta	Star	Delta	Star	Delta	Star
67,8	42,0	68,5	42	79,1	52,5	83,3	52,5	82,0	50,5	105	70,0	111	70,0	109	67,4
13400	8150	13500	8150	17460	10800	16740	10260	16020	9780	23280	14400	22320	13680	21360	13040
560	340	560	340	560	340	560	340	560	340	560	340	560	340	560	340
400	200	400	200	480	240	480	240	480	240	640	320	640	320	640	320
500	250	500	250	600	300	600	300	600	300	800	400	800	400	800	400
0,95	0,45	0,95	0,45	1,14	0,54	1,14	0,54	1,14	0,54	1,52	0,72	1,52	0,72	1,52	0,72
33	22	33	22	34	23	34	23	34	23	35	24	35	24	35	24
54/35		54/35		54/42		70/54		70/54		70/54		70/54		70/54	
A	A	A	A	A	A	A	A	A	A	A	A	A	A	A	A

5 x 500	5 x 500	6 x 500	6 x 500	6 x 500	6 x 500	8 x 500	8 x 500	8 x 500
32,9	43,8	23,2	34,8	46,5	31	46,5	61,9	
295	394	394	591	788	525	788	1050	
43,5	58	45	67	90	60	89	119	
334	370	581	648	705	409	490	708	
323	360	581	648	705	409	490	708	
309	345	581	648	705	409	490	708	

KCE Ø 630 mm

Technical features - Technische Eigenschaften - Технические характеристики



Condensers - Luftgekühlte Verflüssiger - Конденсаторы									
Model	Modell	Модель	KCE	61A2		61A3		61A4	
Connection	Anschluss	Соединения		Delta	Star	Delta	Star	Delta	Star
Capacity	Leistung	Производительность $\Delta T = 15K$ (kW)		42,4	40,4	51,1	47,5	54,9	50,6
Air flow	Luftmenge	Расход воздуха m^3/h		14400	13060	13510	11990	12620	11280
RPM	Umdrehungen	Мин-1		1380	1140	1380	1140	1380	1140
Actual power	Tatsächliche Leistung	Фактическая мощность W		1440	1120	1440	1120	1440	1120
Nominal power	Nennleistung	Номинальная производительность W		1650	1150	1650	1150	1650	1150
Total absorption	Gesamtstromaufnahme	Общий потребляемый ток A		3,1	2	3,1	2	3,1	2
LpA 10m	LpA 10m	LpA 10m dB(A)		53	49	53	49	53	49
Connections	Anschlüsse	Соединения In/Out (mm)		28/22		35/28		35/28	
Efficiency class	Energieeffizienzklasse	Класс эффективности		E	D	D	D	D	C
Model	Modell	Модель	KCE	61B2		61B3		61B4	
Connection	Anschluss	Соединения		Delta	Star	Delta	Star	Delta	Star
Capacity	Leistung	Производительность $\Delta T = 15K$ (kW)		30,2	27,2	33,1	28,9	34,1	28,3
Air flow	Luftmenge	Расход воздуха m^3/h		8140	6730	7590	6150	7170	5670
RPM	Umdrehungen	Мин-1		890	690	890	690	890	690
Actual power	Tatsächliche Leistung	Фактическая мощность W		540	370	540	370	540	370
Nominal power	Nennleistung	Номинальная производительность W		600	400	600	400	600	400
Total absorption	Gesamtstromaufnahme	Общий потребляемый ток A		1,2	0,68	1,2	0,68	1,2	0,68
LpA 10m	LpA 10m	LpA 10m dB(A)		43	36	43	36	43	36
Connections	Anschlüsse	Соединения In/Out (mm)		28/22		35/28		35/28	
Efficiency class	Energieeffizienzklasse	Класс эффективности		C	B	C	B	C	B
Model	Modell	Модель	KCE	61C2		61C3		61C4	
Connection	Anschluss	Соединения		Delta	Star	Delta	Star	Delta	Star
Capacity	Leistung	Производительность $\Delta T = 15K$ (kW)		24,6	20,0	25,9	19,9	26,4	20,3
Air flow	Luftmenge	Расход воздуха m^3/h		5850	4440	5410	4000	5410	4060
RPM	Umdrehungen	Мин-1		660	520	660	520	660	520
Actual power	Tatsächliche Leistung	Фактическая мощность W		290	180	290	180	290	180
Nominal power	Nennleistung	Номинальная производительность W		330	190	330	190	330	190
Total absorption	Gesamtstromaufnahme	Общий потребляемый ток A		0,83	0,39	0,83	0,39	0,83	0,39
LpA 10m	LpA 10m	LpA 10m dB(A)		34	28	34	28	34	28
Connections	Anschlüsse	Соединения In/Out (mm)		28/22		28/22		28/22	
Efficiency class	Energieeffizienzklasse	Класс эффективности		B	A	B	A	B	A
Model	Modell	Модель	KCE	61D2		61D3		61D4	
Connection	Anschluss	Соединения		Delta	Star	Delta	Star	Delta	Star
Capacity	Leistung	Производительность $\Delta T = 15K$ (kW)		17,5	14,0	17,3	13,4	17,8	13,8
Air flow	Luftmenge	Расход воздуха m^3/h		3760	2900	3440	2630	3510	2700
RPM	Umdrehungen	Мин-1		450	275	450	275	450	275
Actual power	Tatsächliche Leistung	Фактическая мощность W		140	60	140	60	140	60
Nominal power	Nennleistung	Номинальная производительность W		145	60	145	60	145	60
Total absorption	Gesamtstromaufnahme	Общий потребляемый ток A		0,32	0,18	0,32	0,18	0,32	0,18
LpA 10m	LpA 10m	LpA 10m dB(A)		24	20	24	20	24	20
Connections	Anschlüsse	Соединения In/Out (mm)		28/22		28/22		28/22	
Efficiency class	Energieeffizienzklasse	Класс эффективности		A	A	A	A	A	A
Common data	Gemeinsame Daten	Общие характеристики							
Fan motors	Motorventilatoren	Двигатели вентиляторов $n^\circ \times \varnothing$ mm		1 x 630		1 x 630		1 x 630	
Internal surface	Innenoberfläche	Внутренняя поверхность m^2		4,4		6,6		8,8	
External surface	Außenoberfläche	Наружная поверхность m^2		39		59		79	
Inner volume	Innenvolumen	Вместимость dm^3		5,8		8,7		11,6	
Net weight	Nettogewicht	Масса нетто Vers. A (kg)		109		117		125	
			Vers. B - C - D (kg)		85		94		101

For Liquid cooler capacities please use "Scelte" selection software.

Für die Leistungen der Rückkühler verwenden Sie bitte das Auswahlprogramm "Scelte".

Для расчёта мощности охладителей жидкости, пожалуйста, используйте программу "Scelte".



											
62A2		62A3		62A4		63A2		63A3		63A4	
Delta	Star	Delta	Star	Delta	Star	Delta	Star	Delta	Star	Delta	Star
84,8	80,8	102	95	110	101	127	121	153	143	165	152
28800	26120	27020	23980	25240	22560	43200	39180	40530	35970	37860	33840
1380	1140	1380	1140	1380	1140	1380	1140	1380	1140	1380	1140
2880	2240	2880	2240	2880	2240	4320	3360	4320	3360	4320	3360
3300	2300	3300	2300	3300	2300	4950	3450	4950	3450	4950	3450
6,2	4	6,2	4	6,2	4	9,3	6	9,3	6	9,3	6
56	52	56	52	56	52	57	54	57	54	57	54
35/28		42/28		42/28		54/35		54/35		54/35	
E	D	D	D	D	C	E	D	D	D	D	C

62B2		62B3		62B4		63B2		63B3		63B4	
Delta	Star	Delta	Star	Delta	Star	Delta	Star	Delta	Star	Delta	Star
60,4	54,4	66,2	57,8	68,2	56,6	90,6	81,6	99,3	86,7	102	84,9
16280	13460	15180	12300	14340	11340	24420	20190	22770	18450	21510	17010
890	690	890	690	890	690	890	690	890	690	890	690
1080	740	1080	740	1080	740	1620	1110	1620	1110	1620	1110
1200	800	1200	800	1200	800	1800	1200	1800	1200	1800	1200
2,4	1,36	2,4	1,36	2,4	1,36	3,6	2,04	3,6	2,04	3,6	2,04
46	39	46	39	46	39	48	41	48	41	48	41
35/28		42/28		42/28		54/35		54/35		54/35	
C	B	C	B	C	B	C	B	C	B	C	B

62C2		62C3		62C4		63C2		63C3		63C4	
Delta	Star	Delta	Star	Delta	Star	Delta	Star	Delta	Star	Delta	Star
49,2	40,0	51,8	39,8	52,8	40,6	73,8	60	77,7	59,7	79,2	60,9
11700	8880	10820	8000	10820	8120	17550	13320	16230	12000	16230	12180
660	520	660	520	660	520	660	520	660	520	660	520
580	360	580	360	580	360	870	540	870	540	870	540
660	380	660	380	660	380	990	570	990	570	990	570
1,66	0,78	1,66	0,78	1,66	0,78	2,49	1,17	2,49	1,17	2,49	1,17
37	31	37	31	37	31	38	32	38	32	38	32
35/28		42/28		42/28		54/35		54/35		54/35	
B	A	B	A	B	A	B	A	B	A	B	A

62D2		62D3		62D4		63D2		63D3		63D4	
Delta	Star	Delta	Star	Delta	Star	Delta	Star	Delta	Star	Delta	Star
35,0	28,0	34,6	26,8	35,6	27,6	52,5	42,0	51,9	40,2	53,4	41,4
7520	5800	6880	5260	7020	5400	11280	8700	10320	7890	10530	8100
450	275	450	275	450	275	450	275	450	275	450	275
280	120	280	120	280	120	420	180	420	180	420	180
290	120	290	120	290	120	435	180	435	180	435	180
0,64	0,36	0,64	0,36	0,64	0,36	0,96	0,54	0,96	0,54	0,96	0,54
27	23	27	23	27	23	28	24	28	24	28	24
28/22		28/22		35/28		35/28		42/28		42/28	
A	A	A	A	A	A	A	A	A	A	A	A

2 x 630	2 x 630	2 x 630	3 x 630	3 x 630	3 x 630
8,7	13,1	17,5	13,1	19,7	26,3
79	118	158	118	177	236
11,6	17,4	23,2	17,4	26,1	34,8
184	199	214	261	283	305
137	152	166	190	212	234

KCE Ø 630 mm




Technical features - Technische Eigenschaften - Технические характеристики

Condensers - Luftgekühlte Verflüssiger - Конденсаторы											
Model	Modell	Модель	KCE	64A2		64A3		64A4		65A2	
Connection	Anschluss	Соединения		Delta	Star	Delta	Star	Delta	Star	Delta	Star
Capacity	Leistung	Производительность $\Delta T = 15K$ (kW)		170	162	204	190	220	202	212	202
Air flow	Luftmenge	Расход воздуха m^3/h		57600	52240	54040	47960	50480	45120	72000	65300
RPM	Umdrehungen	Мин-1		1380	1140	1380	1140	1380	1140	1380	1140
Actual power	Tatsächliche Leistung	Фактическая мощность W		5760	4480	5760	4480	5760	4480	7200	5600
Nominal power	Nennleistung	Номинальная производительность W		6600	4600	6600	4600	6600	4600	8250	5750
Total absorption	Gesamtstromaufnahme	Общий потребляемый ток A		12,4	8	12,4	8	12,4	8	15,5	10
LpA 10m	LpA 10m	LpA 10m dB(A)		58	55	58	55	58	55	59	56
Connections	Anschlüsse	Соединения In/Out (mm)		54/35		70/42		54/35		54/35	
Efficiency class	Energieeffizienzklasse	Класс эффективности		E	D	D	D	D	C	E	D
Model	Modell	Модель	KCE	64B2		64B3		64B4		65B2	
Connection	Anschluss	Соединения		Delta	Star	Delta	Star	Delta	Star	Delta	Star
Capacity	Leistung	Производительность $\Delta T = 15K$ (kW)		121	109	132	116	136	113	151	136
Air flow	Luftmenge	Расход воздуха m^3/h		32560	26920	30360	24600	28680	22680	40700	33650
RPM	Umdrehungen	Мин-1		890	690	890	690	890	690	890	690
Actual power	Tatsächliche Leistung	Фактическая мощность W		2160	1480	2160	1480	2160	1480	2700	1850
Nominal power	Nennleistung	Номинальная производительность W		2400	1600	2400	1600	2400	1600	3000	2000
Total absorption	Gesamtstromaufnahme	Общий потребляемый ток A		4,8	2,72	4,8	2,72	4,8	2,72	6	3,4
LpA 10m	LpA 10m	LpA 10m dB(A)		49	42	49	42	49	42	50	43
Connections	Anschlüsse	Соединения In/Out (mm)		54/35		54/35		54/35		54/35	
Efficiency class	Energieeffizienzklasse	Класс эффективности		C	B	C	B	C	B	C	B
Model	Modell	Модель	KCE	64C2		64C3		64C4		65C2	
Connection	Anschluss	Соединения		Delta	Star	Delta	Star	Delta	Star	Delta	Star
Capacity	Leistung	Производительность $\Delta T = 15K$ (kW)		98,4	80,0	104	79,6	106	81,2	123	100
Air flow	Luftmenge	Расход воздуха m^3/h		23400	17760	21640	16000	21640	16240	29250	22200
RPM	Umdrehungen	Мин-1		660	520	660	520	660	520	660	520
Actual power	Tatsächliche Leistung	Фактическая мощность W		1160	720	1160	720	1160	720	1450	900
Nominal power	Nennleistung	Номинальная производительность W		1320	760	1320	760	1320	760	1650	950
Total absorption	Gesamtstromaufnahme	Общий потребляемый ток A		3,32	1,56	3,32	1,56	3,32	1,56	4,15	1,95
LpA 10m	LpA 10m	LpA 10m dB(A)		39	33	39	33	39	33	40	34
Connections	Anschlüsse	Соединения In/Out (mm)		42/28		54/35		54/35		54/35	
Efficiency class	Energieeffizienzklasse	Класс эффективности		B	A	B	A	B	A	B	A
Model	Modell	Модель	KCE	64D2		64D3		64D4		65D2	
Connection	Anschluss	Соединения		Delta	Star	Delta	Star	Delta	Star	Delta	Star
Capacity	Leistung	Производительность $\Delta T = 15K$ (kW)		70,0	56,0	69,2	53,6	71,2	55,2	87,5	70,0
Air flow	Luftmenge	Расход воздуха m^3/h		15040	11600	13760	10520	14040	10800	18800	14500
RPM	Umdrehungen	Мин-1		450	275	450	275	450	275	450	275
Actual power	Tatsächliche Leistung	Фактическая мощность W		560	240	560	240	560	240	700	300
Nominal power	Nennleistung	Номинальная производительность W		580	240	580	240	580	240	725	300
Total absorption	Gesamtstromaufnahme	Общий потребляемый ток A		1,28	0,72	1,28	0,72	1,28	0,72	1,6	0,9
LpA 10m	LpA 10m	LpA 10m dB(A)		29	26	29	26	29	26	30	26
Connections	Anschlüsse	Соединения In/Out (mm)		42/28		42/28		54/35		42/28	
Efficiency class	Energieeffizienzklasse	Класс эффективности		A	A	A	A	A	A	A	A
Common data	Gemeinsame Daten	Общие характеристики		64D2		64D3		64D4		65D2	
Fan motors	Motorventilatoren	Двигатели вентиляторов $n^\circ \times \varnothing$ mm		4 x 630		4 x 630		4 x 630		5 x 630	
Internal surface	Innenoberfläche	Внутренняя поверхность m^2		17,5		26,3		35		21,9	
External surface	Außenoberfläche	Наружная поверхность m^2		158		236		315		197	
Inner volume	Innenvolumen	Вместимость dm^3		23,2		34,8		46,4		29	
Net weight	Nettogewicht	Масса нетто	Vers. A (kg)	339		371		396		418	
			Vers. B - C - D (kg)	243		275		301		299	

For Liquid cooler capacities please use "Scelte" selection software.


Für die Leistungen der Rückkühler verwenden Sie bitte das Auswahlprogramm "Scelte".

Для расчёта мощности охладителей жидкости, пожалуйста, используйте программу "Scelte".

															
65A3		65A4		66A2		66A3		66A4		68A2		68A3		68A4	
Delta	Star	Delta	Star	Delta	Star	Delta	Star	Delta	Star	Delta	Star	Delta	Star	Delta	Star
256	238	275	253	231	220	287	270	319	298	307	293	386	362	428	398
67550	59950	63100	56400	89064	80514	84390	76236	79710	71964	118752	107352	112520	101648	106280	95952
1380	1140	1380	1140	1380	1140	1380	1140	1380	1140	1380	1140	1380	1140	1380	1140
7200	5600	7200	5600	8640	6720	8640	6720	8640	6720	11520	8960	11520	8960	11520	8960
8250	5750	8250	5750	9900	6900	9900	6900	9900	6900	13200	9200	13200	9200	13200	9200
15,5	10	15,5	10	18,6	12	18,6	12	18,6	12	24,8	16	24,8	16	24,8	16
59	56	59	56	60	56	60	56	60	56	61	58	61	58	61	58
70/42		70/42		54/42		70/54		70/54		70/54		70/54		2 x 54/42	
D	D	D	C	E	D	D	D	D	D	E	D	D	D	D	D
65B3		65B4		66B2		66B3		66B4		68B2		68B3		68B4	
Delta	Star	Delta	Star	Delta	Star	Delta	Star	Delta	Star	Delta	Star	Delta	Star	Delta	Star
166	145	171	142	168	150	197	169	207	174	225	200	264	225	276	232
37950	30750	35850	28350	50490	41790	47592	38634	44688	36336	67320	55720	63456	51512	59584	48448
890	690	890	690	890	690	890	690	890	690	890	690	890	690	890	690
2700	1850	2700	1850	3240	2220	3240	2220	3240	2220	4320	2960	4320	2960	4320	2960
3000	2000	3000	2000	3600	2400	3600	2400	3600	2400	4800	3200	4800	3200	4800	3200
6	3,4	6	3,4	7,2	4,08	7,2	4,08	7,2	4,08	9,6	5,44	9,6	5,44	9,6	5,44
50	43	50	43	51	43	51	43	51	43	52	44	52	44	52	44
70/42		54/35		54/42		70/54		70/54		70/54		70/54		70/54	
C	B	C	B	C	C	C	B	C	B	C	C	C	B	C	B
65C3		65C4		66C2		66C3		66C4		68C2		68C3		68C4	
Delta	Star	Delta	Star	Delta	Star	Delta	Star	Delta	Star	Delta	Star	Delta	Star	Delta	Star
130	99,5	132	102	137	114	152	121	155	118	183	152	203	161	206	157
27050	20000	27050	20300	36468	27798	33786	25500	31782	23586	48624	37064	45048	34000	42376	31448
660	520	660	520	660	520	660	520	660	520	660	520	660	520	660	520
1450	900	1450	900	1740	1080	1740	1080	1740	1080	2320	1440	2320	1440	2320	1440
1650	950	1650	950	1980	1140	1980	1140	1980	1140	2640	1520	2640	1520	2640	1520
4,15	1,95	4,15	1,95	4,98	2,34	4,98	2,34	4,98	2,34	6,64	3,12	6,64	3,12	6,64	3,12
40	34	40	34	41	35	41	35	41	35	42	36	42	36	42	36
54/35		54/35		54/42		70/54		70/54		70/54		70/54		70/54	
B	A	B	A	B	B	B	A	B	B	B	B	B	A	B	B
65D3		65D4		66D2		66D3		66D4		68D2		68D3		68D4	
Delta	Star	Delta	Star	Delta	Star	Delta	Star	Delta	Star	Delta	Star	Delta	Star	Delta	Star
86,5	67,0	89,0	69,0	99,9	82,1	106	82,5	103	78,7	133	109	141	110	137	105
17200	13150	17550	13500	23334	18168	21804	16578	20272	15378	31112	24224	29072	22104	27029	20504
450	275	450	275	450	275	450	275	450	275	450	275	450	275	450	275
700	300	700	300	840	360	840	360	840	360	1120	480	1120	480	1120	480
725	300	725	300	870	360	870	360	870	360	1160	480	1160	480	1160	480
1,6	0,9	1,6	0,9	1,92	1,08	1,92	1,08	1,92	1,08	2,56	1,44	2,56	1,44	2,56	1,44
30	26	30	26	31	27	31	27	31	27	32	28	32	28	32	28
54/35		54/35		54/42		70/54		70/54		70/54		70/54		70/54	
A	A	A	A	A	A	A	A	A	A	A	A	A	A	A	A
5 x 630		5 x 630		6 x 630		6 x 630		6 x 630		8 x 630		8 x 630		8 x 630	
32,9		43,8		23,2		34,8		46,5		31		46,5		61,9	
295		394		394		591		788		525		788		1050	
43,5		58		45		67		90		60		89		119	
457		494		614		681		739		561		642		719	
338		374		581		648		705		409		490		708	

KCE Ø 710 mm

Technical features - Technische Eigenschaften - Технические характеристики

Condensers - Luftgekühlte Verflüssiger - Конденсаторы											
Model	Modell	Модель	KCE	71B2		71B3		71B4		72B2	
Connection	Anschluss	Соединения		Delta	Star	Delta	Star	Delta	Star	Delta	Star
Capacity	Leistung	Производительность $\Delta T = 15K$ (kW)		38,8	33,7	43,8	36,2	45,3	36,9	77,6	67,4
Air flow	Luftmenge	Расход воздуха m^3/h		10550	8480	9900	7735	9900	7740	21100	16960
RPM	Umdrehungen	Мин-1		880	670	880	670	880	670	880	670
Actual power	Tatsächliche Leistung	Фактическая мощность W		840	530	840	530	840	530	1680	1060
Nominal power	Nennleistung	Номинальная производительность W		840	530	840	530	840	530	1680	1060
Total absorption	Gesamtstromaufnahme	Общий потребляемый ток A		1,74	0,94	1,74	0,94	1,74	0,94	3,48	1,88
LpA 10m	LpA 10m	LpA 10m dB(A)		46	39	46	39	46	39	48	42
Connections	Anschlüsse	Соединения In/Out (mm)		28/22		35/28		35/28		35/28	
Efficiency class	Energieeffizienzklasse	Класс эффективности		C	C	C	C	C	C	C	C

Model	Modell	Модель	KCE	71C2		71C3		71C4		72C2	
Connection	Anschluss	Соединения		Delta	Star	Delta	Star	Delta	Star	Delta	Star
Capacity	Leistung	Производительность $\Delta T = 15K$ (kW)		31,5	26,7	33,9	27,2	34,5	27,4	63,0	53,4
Air flow	Luftmenge	Расход воздуха m^3/h		7650	6090	7140	5540	7140	5540	15300	12180
RPM	Umdrehungen	Мин-1		645	475	645	475	645	475	645	475
Actual power	Tatsächliche Leistung	Фактическая мощность W		440	240	440	240	440	240	880	480
Nominal power	Nennleistung	Номинальная производительность W		440	240	440	240	440	240	880	480
Total absorption	Gesamtstromaufnahme	Общий потребляемый ток A		1,06	0,48	1,06	0,48	1,06	0,48	2,12	0,96
LpA 10m	LpA 10m	LpA 10m dB(A)		37	31	37	31	37	31	40	33
Connections	Anschlüsse	Соединения In/Out (mm)		28/22		35/28		35/28		35/28	
Efficiency class	Energieeffizienzklasse	Класс эффективности		B	A	B	A	B	B	B	A

Model	Modell	Модель	KCE	71D2		71D3		71D4		72D2	
Connection	Anschluss	Соединения		Delta	Star	Delta	Star	Delta	Star	Delta	Star
Capacity	Leistung	Производительность $\Delta T = 15K$ (kW)		26,2	18,0	26,7	16,8	26,9	17,2	52,4	36,0
Air flow	Luftmenge	Расход воздуха m^3/h		5960	3761	5421	3283	5420	3360	11920	7522
RPM	Umdrehungen	Мин-1		500	310	500	310	500	310	500	310
Actual power	Tatsächliche Leistung	Фактическая мощность W		260	100	260	100	260	100	520	200
Nominal power	Nennleistung	Номинальная производительность W		260	100	260	100	260	100	520	200
Total absorption	Gesamtstromaufnahme	Общий потребляемый ток A		0,48	0,2	0,48	0,2	0,48	0,2	0,96	0,4
LpA 10m	LpA 10m	LpA 10m dB(A)		27	21	27	21	27	21	30	23
Connections	Anschlüsse	Соединения In/Out (mm)		28/22		35/28		35/28		35/28	
Efficiency class	Energieeffizienzklasse	Класс эффективности		B	A	B	A	B	A	B	A

Common data	Gemeinsame Daten	Общие характеристики		71D2		71D3		71D4		72D2	
Fan motors	Motorventilatoren	Двигатели вентиляторов $n^\circ \times \varnothing$ mm		1 x 710		1 x 710		1 x 710		2 x 710	
Internal surface	Innenoberfläche	Внутренняя поверхность m^2		5,1		7,7		10,3		10,3	
External surface	Außenoberfläche	Наружная поверхность m^2		51		77		102		102	
Inner volume	Innenvolumen	Вместимость dm^3		7,5		11,2		15		14,7	
Net weight	Nettogewicht	Масса нетто Vers. (kg)		111		122		131		178	

For Liquid cooler capacities please use "Scelte" selection software.

Für die Leistungen der Rückkühler verwenden Sie bitte das Auswahlprogramm "Scelte".

Для расчёта мощности охладителей жидкости, пожалуйста, используйте программу "Scelte".



72B3		72B4		73B2		73B3		73B4		74B2		74B3		74B4	
Delta	Star	Delta	Star	Delta	Star	Delta	Star	Delta	Star	Delta	Star	Delta	Star	Delta	Star
87,6	72,4	90,6	73,8	116	101	131	109	136	111	155	135	175	145	181	148
19800	15470	19800	15480	31650	25440	29700	23205	29700	23220	42200	33920	39600	30940	39600	30960
880	670	880	670	880	670	880	670	880	670	880	670	880	670	880	670
1680	1060	1680	1060	2520	1590	2520	1590	2520	1590	3360	2120	3360	2120	3360	2120
1680	1060	1680	1060	2520	1590	2520	1590	2520	1590	3360	2120	3360	2120	3360	2120
3,48	1,88	3,48	1,88	5,22	2,82	5,22	2,82	5,22	2,82	6,96	3,76	6,96	3,76	6,96	3,76
48	42	48	42	50	43	50	43	50	43	51	44	51	44	51	44
42/28		42/28		54/35		54/35		54/35		54/35		54/35		54/35	
C	C	C	C	C	C	C	C	C	C	C	C	C	C	C	C


72C3		72C4		73C2		73C3		73C4		74C2		74C3		74C4	
Delta	Star	Delta	Star	Delta	Star	Delta	Star	Delta	Star	Delta	Star	Delta	Star	Delta	Star
67,8	54,4	69	54,8	94,5	80,1	102	81,6	103	82,2	126	107	136	109	138	110
14280	11080	14280	11080	22950	18270	21420	16620	21420	16620	30600	24360	28560	22160	28560	22160
645	475	645	475	645	475	645	475	645	475	645	475	645	475	645	475
880	480	880	480	1320	720	1320	720	1320	720	1760	960	1760	960	1760	960
880	480	880	480	1320	720	1320	720	1320	720	1760	960	1760	960	1760	960
2,12	0,96	2,12	0,96	3,18	1,44	3,18	1,44	3,18	1,44	4,24	1,92	4,24	1,92	4,24	1,92
40	33	40	33	42	35	42	35	42	35	43	36	43	36	43	36
42/28		42/28		54/35		54/35		54/35		54/35		54/35		54/35	
B	A	B	B	B	A	B	A	B	B	B	A	B	A	B	B

72D3		72D4		73D2		73D3		73D4		74D2		74D3		74D4	
Delta	Star	Delta	Star	Delta	Star	Delta	Star	Delta	Star	Delta	Star	Delta	Star	Delta	Star
53,4	33,5	53,8	34,4	78,6	54,1	80,1	50,3	80,7	51,6	105	71,9	107	67	108	68,8
10842	6566	10840	6720	17880	11283	16263	9849	16260	10080	23840	15044	21684	13132	21680	13440
500	310	500	310	500	310	500	310	500	310	500	310	500	310	500	310
520	200	520	200	780	300	780	300	780	300	1040	400	1040	400	1040	400
520	200	520	200	780	300	780	300	780	300	1040	400	1040	400	1040	400
0,96	0,4	0,96	0,4	1,44	0,6	1,44	0,6	1,44	0,6	1,92	0,8	1,92	0,8	1,92	0,8
30	23	30	23	32	25	32	25	32	25	33	26	33	26	33	26
42/28		42/28		54/35		54/35		54/35		54/35		54/35		54/35	
B	A	B	A	B	A	B	A	B	A	B	A	B	A	B	A

2 x 710	2 x 710	3 x 710	3 x 710	3 x 710	4 x 710	4 x 710	4 x 710
15,4	20,5	15,4	23,1	30,8	20,5	30,8	41,1
154	205	154	230	307	205	307	410
22,1	29,5	22	33	44	29,2	43,9	58,5
198	216	247	276	304	316	358	391

KCE Ø 800 mm and Ø 910 mm "A"

Technical features - Technische Eigenschaften - Технические характеристики

Condensers - Luftgekühlte Verflüssiger - Конденсаторы											
Model	Modell	Модель	KCE	-	-	-	-	-	-	-	-
Connection	Anschluss	Соединения		-	-	-	-	-	-	-	-
Capacity	Leistung	Производительность	ΔT = 15K (kW)	-	-	-	-	-	-	-	-
Air flow	Luftmenge	Расход воздуха	m³/h	-	-	-	-	-	-	-	-
RPM	Umdrehungen	Мин-1		-	-	-	-	-	-	-	-
Actual power	Tatsächliche Leistung	Фактическая мощность	W	-	-	-	-	-	-	-	-
Nominal power	Nennleistung	Номинальная производительность	W	-	-	-	-	-	-	-	-
Total absorption	Gesamtstromaufnahme	Общий потребляемый ток	A	-	-	-	-	-	-	-	-
LpA 10m	LpA 10m	LpA 10m	dB(A)	-	-	-	-	-	-	-	-
Connections	Anschlüsse	Соединения	In/Out (mm)	-	-	-	-	-	-	-	-
Efficiency class	Energieeffizienzklasse	Класс эффективности		-	-	-	-	-	-	-	-
Model	Modell	Модель	KCE	-	-	-	-	-	-	-	-
Connection	Anschluss	Соединения		-	-	-	-	-	-	-	-
Capacity	Leistung	Производительность	ΔT = 15K (kW)	-	-	-	-	-	-	-	-
Air flow	Luftmenge	Расход воздуха	m³/h	-	-	-	-	-	-	-	-
RPM	Umdrehungen	Мин-1		-	-	-	-	-	-	-	-
Actual power	Tatsächliche Leistung	Фактическая мощность	W	-	-	-	-	-	-	-	-
Nominal power	Nennleistung	Номинальная производительность	W	-	-	-	-	-	-	-	-
Total absorption	Gesamtstromaufnahme	Общий потребляемый ток	A	-	-	-	-	-	-	-	-
LpA 10m	LpA 10m	LpA 10m	dB(A)	-	-	-	-	-	-	-	-
Connections	Anschlüsse	Соединения	In/Out (mm)	-	-	-	-	-	-	-	-
Efficiency class	Energieeffizienzklasse	Класс эффективности		-	-	-	-	-	-	-	-
Model	Modell	Модель	KCE	81B2		81B3		81B4		81B5	
Connection	Anschluss	Соединения		Delta	Star	Delta	Star	Delta	Star	Delta	Star
Capacity	Leistung	Производительность	ΔT = 15K (kW)	55,5	48,4	69,3	58,0	76,8	62,6	80,9	63,6
Air flow	Luftmenge	Расход воздуха	m³/h	20160	15720	19500	14840	18660	14140	17980	13390
RPM	Umdrehungen	Мин-1		895	685	895	685	895	685	895	685
Actual power	Tatsächliche Leistung	Фактическая мощность	W	1640	1100	1640	1100	1640	1100	1640	1100
Nominal power	Nennleistung	Номинальная производительность	W	2000	1270	2000	1270	2000	1270	2000	1270
Total absorption	Gesamtstromaufnahme	Общий потребляемый ток	A	4,3	2,5	4,3	2,5	4,3	2,5	4,3	2,5
LpA 10m	LpA 10m	LpA 10m	dB(A)	49	42	49	42	49	42	49	42
Connections	Anschlüsse	Соединения	In/Out (mm)	35/28		42/35		42/35		42/35	
Efficiency class	Energieeffizienzklasse	Класс эффективности		D	D	D	C	C	C	C	C
Model	Modell	Модель	KCE	81 E2		81 E3		81 E4		81 E5	
Connection	Anschluss	Соединения		Delta	Star	Delta	Star	Delta	Star	Delta	Star
Capacity	Leistung	Производительность	ΔT = 15K (kW)	48,0	43,4	58,6	51,3	64,7	55,7	63,2	51,5
Air flow	Luftmenge	Расход воздуха	m³/h	15440	13030	15060	12460	14770	12200	13300	10500
RPM	Umdrehungen	Мин-1		670	510	670	510	670	510	670	510
Actual power	Tatsächliche Leistung	Фактическая мощность	W	750	500	750	500	750	500	750	500
Nominal power	Nennleistung	Номинальная производительность	W	800	500	800	500	800	500	800	500
Total absorption	Gesamtstromaufnahme	Общий потребляемый ток	A	1,95	1	1,95	1	1,95	1	1,95	1
LpA 10m	LpA 10m	LpA 10m	dB(A)	40	35	40	35	40	35	40	35
Connections	Anschlüsse	Соединения	In/Out (mm)	35/28		42/35		42/35		42/35	
Efficiency class	Energieeffizienzklasse	Класс эффективности		C	B	B	B	B	A	B	B
Model	Modell	Модель	KCE	81D2		81D3		81D4		81D5	
Connection	Anschluss	Соединения		Delta	Star	Delta	Star	Delta	Star	Delta	-
Capacity	Leistung	Производительность	ΔT = 15K (kW)	35,4	30,6	39,7	33,1	40,5	30,6	39,4	-
Air flow	Luftmenge	Расход воздуха	m³/h	9440	7650	8880	7100	8340	6115	7813	-
RPM	Umdrehungen	Мин-1		435	330	435	330	435	330	435	-
Actual power	Tatsächliche Leistung	Фактическая мощность	W	380	200	380	200	380	200	380	-
Nominal power	Nennleistung	Номинальная производительность	W	380	200	380	200	380	200	380	-
Total absorption	Gesamtstromaufnahme	Общий потребляемый ток	A	1,15	0,48	1,15	0,48	1,15	0,48	1,15	-
LpA 10m	LpA 10m	LpA 10m	dB(A)	32	26	32	26	32	26	32	-
Connections	Anschlüsse	Соединения	In/Out (mm)	35/28		42/35		42/35		42/35	
Efficiency class	Energieeffizienzklasse	Класс эффективности		B	A	B	A	B	A	B	-
Model	Modell	Модель	KCE	81F2		81F3		81F4		-	
Connection	Anschluss	Соединения		Delta	Star	Delta	Star	Delta	Star	-	-
Capacity	Leistung	Производительность	ΔT = 15K (kW)	33,0	24,7	36,3	23,0	35,8	21,6	-	-
Air flow	Luftmenge	Расход воздуха	m³/h	8520	5715	7940	4676	7272	4230	-	-
RPM	Umdrehungen	Мин-1		400	280	400	280	400	280	-	-
Actual power	Tatsächliche Leistung	Фактическая мощность	W	250	140	250	140	250	140	-	-
Nominal power	Nennleistung	Номинальная производительность	W	250	140	250	140	250	140	-	-
Total absorption	Gesamtstromaufnahme	Общий потребляемый ток	A	0,56	0,27	0,56	0,27	0,56	0,27	-	-
LpA 10m	LpA 10m	LpA 10m	dB(A)	26	20	26	20	26	20	-	-
Connections	Anschlüsse	Соединения	In/Out (mm)	35/28		42/35		42/35		-	-
Efficiency class	Energieeffizienzklasse	Класс эффективности		A	A	A	A	A	A	-	-
Common data	Gemeinsame Daten	Общие характеристики		1 x 800		1 x 800		1 x 800		1 x 800	
Fan motors	Motorventilatoren	Двигатели вентиляторов	n° x Ø mm	1 x 800		1 x 800		1 x 800		1 x 800	
Internal surface	Innenoberfläche	Внутренняя поверхность	m²	5,9		8,9		11,9		14,9	
External surface	Außenoberfläche	Наружная поверхность	m²	101		151		201		251	
Inner volume	Innenvolumen	Вместимость	dm³	12		18		23		28,75	
Net weight	Nettogewicht	Масса нетто	Ø 800 (kg)	192		222		232		242	
			Ø 910 G (kg)	-		-		-		-	
			Ø 910 B (kg)	-		-		-		-	

For Liquid cooler capacities please use "Scelte" selection software.

Für die Leistungen der Rückkühler verwenden Sie bitte das Auswahlprogramm "Scelte".

Для расчёта мощности охладителей жидкости, пожалуйста, используйте программу "Scelte".



								92G2A		92G3A	
-	-	-	-	-	-	-	-	Delta	Star	Delta	Star
-	-	-	-	-	-	-	-	171	155	212	186
-	-	-	-	-	-	-	-	62790	52100	59950	49030
-	-	-	-	-	-	-	-	890	700	890	700
-	-	-	-	-	-	-	-	7200	5000	7200	5000
-	-	-	-	-	-	-	-	7200	5000	7200	5000
-	-	-	-	-	-	-	-	14.4	8.6	14.4	8.6
-	-	-	-	-	-	-	-	59	53	59	53
								54/42		70/54	
								E	D	E	D

								92B2A		92B3A	
-	-	-	-	-	-	-	-	Delta	Star	Delta	Star
-	-	-	-	-	-	-	-	152	136	184	160
-	-	-	-	-	-	-	-	51300	42070	48600	39630
-	-	-	-	-	-	-	-	890	685	890	685
-	-	-	-	-	-	-	-	4240	2900	4240	2900
-	-	-	-	-	-	-	-	4900	3120	4900	3120
-	-	-	-	-	-	-	-	10.4	5.8	10.4	5.8
-	-	-	-	-	-	-	-	53	47	53	47
								54/42		70/54	
								D	C	D	C

82B2		82B3		82B4		82B5		82B2A		82B3A	
Delta	Star	Delta	Star	Delta	Star	Delta	Star	Delta	Star	Delta	Star
111	96,8	139	116	154	125	162	127	141	122	170	140
40320	31440	39000	29680	37320	28280	35960	26780	44700	34880	43110	32980
895	685	895	685	895	685	895	685	895	685	895	685
3280	2200	3280	2200	3280	2200	3280	2200	3280	2200	3280	2200
4000	2540	4000	2540	4000	2540	4000	2540	4000	2540	4000	2540
8,6	5	8,6	5	8,6	5	8,6	5	8,6	5	8,6	5
51	45	51	45	51	45	51	45	51	45	51	45
54/42		54/42		54/42		54/42		54/42		70/54	
D	D	D	C	C	C	C	C	D	C	C	C

82 E2		82 E3		82 E4		82 E5		82 E2A		82 E3A	
Delta	Star	Delta	Star	Delta	Star	Delta	Star	Delta	Star	Delta	Star
96,0	86,8	117	103	129	111	126	103	119	105	138	119
30880	26060	30120	24920	29540	24400	26600	21000	33762	27780	32315	26500
670	510	670	510	670	510	670	510	670	510	670	510
1500	1000	1500	1000	1500	1000	1500	1000	1500	1000	1500	1000
1600	1000	1600	1000	1600	1000	1600	1000	1600	1000	1600	1000
3,9	2	3,9	2	3,9	2	3,9	2	3,9	2	3,9	2
43	38	43	38	43	38	43	38	42	38	42	38
54/42		54/42		54/42		54/42		54/42		70/54	
C	B	B	B	B	A	B	B	B	B	B	A



82D2		82D3		82D4		82D5		82 D2A		82 D3A	
Delta	Star	Delta	Star	Delta	Star	Delta	-	Delta	Star	Delta	Star
70,8	61,2	79,4	66,2	80,9	61,2	78,7	-	86,2	71,8	94,1	75,6
18880	15300	17760	14200	16680	12230	15626	-	20971	16462	19900	15475
435	330	435	330	435	330	435	-	435	330	435	330
760	400	760	400	760	400	760	-	760	400	760	400
760	400	760	400	760	400	760	-	760	400	760	400
2,3	0,96	2,3	0,96	2,3	0,96	2,3	-	2,3	0,96	2,3	0,96
35	29	35	29	35	29	35	-	34	29	34	29
54/42		54/42		54/42		54/42		54/42		70/54	
B	A	B	A	B	A	B	-	A	A	A	A

82F2		82F3		82F4		-		82F2A		82F3A	
Delta	Star	Delta	Star	Delta	Star	-	-	Delta	Star	Delta	Star
66,0	49,3	72,7	46,1	71,7	43,2	-	-	81,4	57,2	87,2	58,8
17040	11430	15880	9352	14544	8460	-	-	19385	12400	18215	11730
400	280	400	280	400	280	-	-	400	280	400	280
500	280	500	280	500	280	-	-	500	280	500	280
500	280	500	280	500	280	-	-	500	280	500	280
1,12	0,54	1,12	0,54	1,12	0,54	-	-	1,12	0,54	1,12	0,54
29	23	29	23	29	23	-	-	29	23	29	23
54/42		54/42		54/42		-		54/42		70/54	
A	A	A	A	A	A	-	-	A	A	A	A

2 x 800		2 x 800		2 x 800		2 x 800		2 x 800 - 900		2 x 800 - 900	
11,9	-	17,8	-	23,7	-	29,8	-	17,8	-	26,7	-
201	-	302	-	402	-	503	-	302	-	453	-
24	-	36	-	46	-	57,5	-	36	-	54	-
304	-	358	-	376	-	394	-	408	-	490	-
-	-	-	-	-	-	-	-	440	-	522	-
-	-	-	-	-	-	-	-	424	-	506	-

KCE Ø 800 mm - Ø 910 mm "A"

Technical features - Technische Eigenschaften - Технические характеристики

Condensers - Luftgekühlte Verflüssiger - Конденсаторы											
Model	Modell	Модель	KCE	92G4A		92G5A		-		-	
Connection	Anschluss	Соединения		Delta	Star	Delta	Star	-	-	-	-
Capacity	Leistung	Производительность	$\Delta T = 15K$ (kW)	235	201	247	205	-	-	-	-
Air flow	Luftmenge	Расход воздуха	m ³ /h	57110	46390	55220	43740	-	-	-	-
RPM	Umdrehungen	Мин-1		890	700	890	700	-	-	-	-
Actual power	Tatsächliche Leistung	Фактическая мощность	W	7200	5000	7200	5000	-	-	-	-
Nominal power	Nennleistung	Номинальная производительность	W	7200	5000	7200	5000	-	-	-	-
Total absorption	Gesamtstromaufnahme	Общий потребляемый ток	A	14,4	8,6	14,4	8,6	-	-	-	-
LpA 10m	LpA 10m	LpA 10m	dB(A)	59	53	59	53	-	-	-	-
Connections	Anschlüsse	Соединения	In/Out (mm)	70/54		70/54		-	-	-	-
Efficiency class	Energieeffizienzklasse	Класс эффективности		D	D	D	D	-	-	-	-

Model	Modell	Модель	KCE	92B4A		92B5A		-		-	
Connection	Anschluss	Соединения		Delta	Star	Delta	Star	-	-	-	-
Capacity	Leistung	Производительность	$\Delta T = 15K$ (kW)	201	169	208	171	-	-	-	-
Air flow	Luftmenge	Расход воздуха	m ³ /h	46800	37180	45000	35550	-	-	-	-
RPM	Umdrehungen	Мин-1		890	685	890	685	-	-	-	-
Actual power	Tatsächliche Leistung	Фактическая мощность	W	4240	2900	4240	2900	-	-	-	-
Nominal power	Nennleistung	Номинальная производительность	W	4900	3120	4900	3120	-	-	-	-
Total absorption	Gesamtstromaufnahme	Общий потребляемый ток	A	10,4	5,8	10,4	5,8	-	-	-	-
LpA 10m	LpA 10m	LpA 10m	dB(A)	53	47	53	47	-	-	-	-
Connections	Anschlüsse	Соединения	In/Out (mm)	70/54		70/54		-	-	-	-
Efficiency class	Energieeffizienzklasse	Класс эффективности		C	C	C	C	-	-	-	-

Model	Modell	Модель	KCE	82B4A		82B5A		83B2		83B3	
Connection	Anschluss	Соединения		Delta	Star	Delta	Star	Delta	Star	Delta	Star
Capacity	Leistung	Производительность	$\Delta T = 15K$ (kW)	183	149	189	150	167	145	208	174
Air flow	Luftmenge	Расход воздуха	m ³ /h	41210	31710	39940	30440	60480	47160	58500	44520
RPM	Umdrehungen	Мин-1		895	685	895	685	895	685	895	685
Actual power	Tatsächliche Leistung	Фактическая мощность	W	3280	2200	3280	2200	4920	3300	4920	3300
Nominal power	Nennleistung	Номинальная производительность	W	4000	2540	4000	2540	6000	3810	6000	3810
Total absorption	Gesamtstromaufnahme	Общий потребляемый ток	A	8,6	5	8,6	5	12,9	7,5	12,9	7,5
LpA 10m	LpA 10m	LpA 10m	dB(A)	51	45	51	45	53	46	53	46
Connections	Anschlüsse	Соединения	In/Out (mm)	70/54		70/54		54/42		70/54	
Efficiency class	Energieeffizienzklasse	Класс эффективности		C	C	C	C	D	D	D	C

Model	Modell	Модель	KCE	82 E4A		82 E5A		83 E2		83 E3	
Connection	Anschluss	Соединения		Delta	Star	Delta	Star	Delta	Star	Delta	Star
Capacity	Leistung	Производительность	$\Delta T = 15K$ (kW)	146	122	148	122	144	130	176	154
Air flow	Luftmenge	Расход воздуха	m ³ /h	31157	25220	30000	24200	46320	39090	45180	37380
RPM	Umdrehungen	Мин-1		670	510	670	510	670	510	670	510
Actual power	Tatsächliche Leistung	Фактическая мощность	W	1500	1000	1500	1000	2250	1500	2250	1500
Nominal power	Nennleistung	Номинальная производительность	W	1600	1000	1600	1000	2400	1500	2400	1500
Total absorption	Gesamtstromaufnahme	Общий потребляемый ток	A	3,9	2	3,9	2	5,85	3	5,85	3
LpA 10m	LpA 10m	LpA 10m	dB(A)	42	38	42	38	44	40	44	40
Connections	Anschlüsse	Соединения	In/Out (mm)	70/54		70/54		54/42		70/54	
Efficiency class	Energieeffizienzklasse	Класс эффективности		B	A	B	A	C	B	B	B

Model	Modell	Модель	KCE	82 D4A		82 D5A		83D2		83D3	
Connection	Anschluss	Соединения		Delta	Star	Delta	Star	Delta	Star	Delta	Star
Capacity	Leistung	Производительность	$\Delta T = 15K$ (kW)	95,8	75,0	94,3	71,7	106	91,8	119	99,3
Air flow	Luftmenge	Расход воздуха	m ³ /h	19190	14770	18480	13925	28320	22950	26640	21300
RPM	Umdrehungen	Мин-1		435	330	435	330	435	330	435	330
Actual power	Tatsächliche Leistung	Фактическая мощность	W	760	400	760	400	1140	600	1140	600
Nominal power	Nennleistung	Номинальная производительность	W	760	400	760	400	1140	600	1140	600
Total absorption	Gesamtstromaufnahme	Общий потребляемый ток	A	2,3	0,96	2,3	0,96	3,45	1,44	3,45	1,44
LpA 10m	LpA 10m	LpA 10m	dB(A)	34	29	34	29	36	31	36	31
Connections	Anschlüsse	Соединения	In/Out (mm)	70/54		70/54		54/42		70/54	
Efficiency class	Energieeffizienzklasse	Класс эффективности		A	A	A	A	B	A	B	A

Model	Modell	Модель	KCE	82F4A		82F5A		83F2		83F3	
Connection	Anschluss	Соединения		Delta	Star	Delta	Star	Delta	Star	Delta	Star
Capacity	Leistung	Производительность	$\Delta T = 15K$ (kW)	86,6	57,9	83,1	55,3	99,0	74,0	109	69
Air flow	Luftmenge	Расход воздуха	m ³ /h	17215	11280	16215	10700	25560	17145	23820	14028
RPM	Umdrehungen	Мин-1		400	280	400	280	400	280	400	280
Actual power	Tatsächliche Leistung	Фактическая мощность	W	500	280	500	280	750	420	750	420
Nominal power	Nennleistung	Номинальная производительность	W	500	280	500	280	750	420	750	420
Total absorption	Gesamtstromaufnahme	Общий потребляемый ток	A	1,12	0,54	1,12	0,54	1,68	0,81	1,68	0,81
LpA 10m	LpA 10m	LpA 10m	dB(A)	29	23	29	23	31	24	31	24
Connections	Anschlüsse	Соединения	In/Out (mm)	70/54		70/54		54/42		70/54	
Efficiency class	Energieeffizienzklasse	Класс эффективности		A	A	A	A	A	A	A	A

Common data	Gemeinsame Daten	Общие характеристики		2 x 800 - 900		2 x 800 - 900		3 x 800		3 x 800	
Fan motors	Motorventilatoren	Двигатели вентиляторов	n° x Ø mm	2 x 800 - 900		2 x 800 - 900		3 x 800		3 x 800	
Internal surface	Innenoberfläche	Внутренняя поверхность	m ²	35,6		44,7		17,8		26,7	
External surface	Außenoberfläche	Наружная поверхность	m ²	604		754		302		453	
Inner volume	Innenvolumen	Вместимость	dm ³	68		86,4		36		54	
Net weight	Nettogewicht	Масса нетто	Ø 800 (kg)	517		544		438		520	
			Ø 910 G (kg)	549		576		-		-	
			Ø 910 B (kg)	533		560		-		-	

For Liquid cooler capacities please use "Scelte" selection software.

Für die Leistungen der Rückkühler verwenden Sie bitte das Auswahlprogramm "Scelte".

Для расчёта мощности охладителей жидкости, пожалуйста, используйте программу "Scelte".



				93G2A		93G3A		93G4A		93G5A				
-	-	-	-	Delta	Star	Delta	Star	Delta	Star	Delta	Star			
-	-	-	-	240	215	298	262	332	281	350	286			
-	-	-	-	92770	76180	87090	70900	82830	65610	79990	61640			
-	-	-	-	890	700	890	700	890	700	890	700			
-	-	-	-	10800	7500	10800	7500	10800	7500	10800	7500			
-	-	-	-	10800	7500	10800	7500	10800	7500	10800	7500			
-	-	-	-	21,6	12,9	21,6	12,9	21,6	12,9	21,6	12,9			
-	-	-	-	61	55	61	55	61	55	61	55			
-	-	-	-	70/54		70/54		70/54		70/54				
-	-	-	-	E	E	E	D	D	D	D	D			
				93B2A		93B3A		93B4A		93B5A				
-	-	-	-	Delta	Star	Delta	Star	Delta	Star	Delta	Star			
-	-	-	-	214	193	263	226	284	239	298	244			
-	-	-	-	75600	61890	71550	56990	67500	53330	64800	50880			
-	-	-	-	890	685	890	685	890	685	890	685			
-	-	-	-	6360	4350	6360	4350	6360	4350	6360	4350			
-	-	-	-	7350	4680	7350	4680	7350	4680	7350	4680			
-	-	-	-	15,6	8,7	15,6	8,7	15,6	8,7	15,6	8,7			
-	-	-	-	55	48	55	48	55	48	55	48			
-	-	-	-	70/54		70/54		70/54		70/54				
-	-	-	-	D	D	D	C	D	C	C	C			
83B4		83B5		83B2A		83B3A		83B4A		83B5A				
Delta	Star	Delta	Star	Delta	Star	Delta	Star	Delta	Star	Delta	Star			
230	188	243	191	200	172	244	202	264	211	272	214			
55980	42420	53940	40170	66570	51370	63720	48510	60860	45650	58000	43750			
895	685	895	685	895	685	895	685	895	685	895	685			
4920	3300	4920	3300	4920	3300	4920	3300	4920	3300	4920	3300			
6000	3810	6000	3810	6000	3810	6000	3810	6000	3810	6000	3810			
12,9	7,5	12,9	7,5	12,9	7,5	12,9	7,5	12,9	7,5	12,9	7,5			
53	46	53	46	53	46	53	46	53	46	53	46			
70/54		70/54		70/54		70/54		70/54		70/54				
C	C	C	C	D	C	C	C	C	C	C	C			
83 E4		83 E5		83 E2A		83 E3A		83 E4A		83 E5A				
Delta	Star	Delta	Star	Delta	Star	Delta	Star	Delta	Star	Delta	Star			
194	167	190	155	170	149	199	170	210	176	214	176			
44310	36600	39900	31500	50209	40910	47604	38600	45433	36670	43700	35150			
670	510	670	510	670	510	670	510	670	510	670	510			
2250	1500	2250	1500	2250	1500	2250	1500	2250	1500	2250	1500			
2400	1500	2400	1500	2400	1500	2400	1500	2400	1500	2400	1500			
5,85	3	5,85	3	5,85	3	5,85	3	5,85	3	5,85	3			
44	40	44	40	44	39	44	39	44	39	44	39			
70/54		70/54		70/54		70/54		70/54		70/54				
B	A	B	B	B	B	B	A	B	A	B	A			
83D4		83D5		83 D2A		83 D3A		83 D4A		83 D5A				
Delta	Star	Delta	-	Delta	Star	Delta	Star	Delta	Star	Delta	Star			
121	91,8	118	-	124	103	136	109	137	106	135	101			
25020	18345	23439	-	30920	24058	29320	22577	27720	20885	26650	19620			
435	330	435	-	435	330	435	330	435	330	435	330			
1140	600	1140	-	1140	600	1140	600	1140	600	1140	600			
1140	600	1140	-	1140	600	1140	600	1140	600	1140	600			
3,45	1,44	3,45	-	3,45	1,44	3,45	1,44	3,45	1,44	3,45	1,44			
36	31	36	-	36	31	36	31	36	31	36	31			
70/54		70/54		70/54		70/54		70/54		70/54				
B	A	B	-	B	A	A	A	A	A	A	A			
83F4				83F2A		83F3A		83F4A		83F5A				
Delta	Star	-	-	Delta	Star	Delta	Star	Delta	Star	Delta	Star			
107	64,8	-	-	117	82,7	124	85,2	124	82,1	119	78,2			
21816	12690	-	-	28574	18250	26322	17150	24820	16030	23320	15140			
400	280	-	-	400	280	400	280	400	280	400	280			
750	420	-	-	750	420	750	420	750	420	750	420			
750	420	-	-	750	420	750	420	750	420	750	420			
1,68	0,81	-	-	1,68	0,81	1,68	0,81	1,68	0,81	1,68	0,81			
31	24	-	-	31	24	31	24	31	24	31	24			
70/54				70/54		70/54		70/54		70/54				
A	A	-	-	A	A	A	A	A	A	A	A			
3 x 800		3 x 800		3 x 800 - 900		3 x 800 - 900		3 x 800 - 900		3 x 800 - 900				
35,6		44,7		23,7		35,6		47,5		59,6				
604		754		402		604		805		1006				
68		86,4		45		68		91		115,2				
547		574		524		631		666		701				
-		-		572		679		714		749				
-		-		548		655		690		725				

KCE Ø 800 mm - Ø 910 mm "A"

Technical features - Technische Eigenschaften - Технические характеристики

Condensers - Luftgekühlte Verflüssiger - Конденсаторы													
Model	Modell	Модель	KCE	-		-		-		-		94G2A	
Connection	Anschluss	Соединения		-	-	-	-	-	-	-	-	Delta	Star
Capacity	Leistung	Производительность	$\Delta T = 15K$ (kW)	-	-	-	-	-	-	-	-	308	278
Air flow	Luftmenge	Расход воздуха	m ³ /h	-	-	-	-	-	-	-	-	121800	99820
RPM	Umdrehungen	Мин-1		-	-	-	-	-	-	-	-	890	700
Actual power	Tatsächliche Leistung	Фактическая мощность	W	-	-	-	-	-	-	-	-	14400	10000
Nominal power	Nennleistung	Номинальная производительность	W	-	-	-	-	-	-	-	-	14400	10000
Total absorption	Gesamtstromaufnahme	Общий потребляемый ток	A	-	-	-	-	-	-	-	-	28,8	17,2
LpA 10m	LpA 10m	LpA 10m	dB(A)	-	-	-	-	-	-	-	-	62	56
Connections	Anschlüsse	Соединения	In/Out (mm)	-	-	-	-	-	-	-	-	70/54	
Efficiency class	Energieeffizienzklasse	Класс эффективности		-	-	-	-	-	-	-	-	E	E
Model	Modell	Модель	KCE	-		-		-		-		94B2A	
Connection	Anschluss	Соединения		-	-	-	-	-	-	-	-	Delta	Star
Capacity	Leistung	Производительность	$\Delta T = 15K$ (kW)	-	-	-	-	-	-	-	-	278	247
Air flow	Luftmenge	Расход воздуха	m ³ /h	-	-	-	-	-	-	-	-	99900	80890
RPM	Umdrehungen	Мин-1		-	-	-	-	-	-	-	-	890	685
Actual power	Tatsächliche Leistung	Фактическая мощность	W	-	-	-	-	-	-	-	-	8480	5800
Nominal power	Nennleistung	Номинальная производительность	W	-	-	-	-	-	-	-	-	9800	6240
Total absorption	Gesamtstromaufnahme	Общий потребляемый ток	A	-	-	-	-	-	-	-	-	20,8	11,6
LpA 10m	LpA 10m	LpA 10m	dB(A)	-	-	-	-	-	-	-	-	56	49
Connections	Anschlüsse	Соединения	In/Out (mm)	-	-	-	-	-	-	-	-	70/54	
Efficiency class	Energieeffizienzklasse	Класс эффективности		-	-	-	-	-	-	-	-	D	D
Model	Modell	Модель	KCE	84B2		84B3		84B4		84B5		84B2A	
Connection	Anschluss	Соединения		Delta	Star	Delta	Star	Delta	Star	Delta	Star	Delta	Star
Capacity	Leistung	Производительность	$\Delta T = 15K$ (kW)	222	194	277	232	307	250	324	254	259	222
Air flow	Luftmenge	Расход воздуха	m ³ /h	80640	62880	78000	59360	74640	56560	71920	53560	87500	67220
RPM	Umdrehungen	Мин-1		895	685	895	685	895	685	895	685	895	685
Actual power	Tatsächliche Leistung	Фактическая мощность	W	6560	4400	6560	4400	6560	4400	6560	4400	6560	4400
Nominal power	Nennleistung	Номинальная производительность	W	8000	5080	8000	5080	8000	5080	8000	5080	8000	5080
Total absorption	Gesamtstromaufnahme	Общий потребляемый ток	A	17,2	10	17,2	10	17,2	10	17,2	10	17,2	10
LpA 10m	LpA 10m	LpA 10m	dB(A)	54	48	54	48	54	48	54	48	54	47
Connections	Anschlüsse	Соединения	In/Out (mm)	70/54		70/54		70/54		70/54		70/54	
Efficiency class	Energieeffizienzklasse	Класс эффективности		D	D	D	C	C	C	C	C	D	C
Model	Modell	Модель	KCE	84 E2		84 E3		84 E4		84 E5		84 E2A	
Connection	Anschluss	Соединения		Delta	Star	Delta	Star	Delta	Star	Delta	Star	Delta	Star
Capacity	Leistung	Производительность	$\Delta T = 15K$ (kW)	192	174	234	205	259	223	253	206	220	194
Air flow	Luftmenge	Расход воздуха	m ³ /h	61760	52120	60240	49840	59080	48800	53200	42000	66366	54030
RPM	Umdrehungen	Мин-1		670	510	670	510	670	510	670	510	670	510
Actual power	Tatsächliche Leistung	Фактическая мощность	W	3000	2000	3000	2000	3000	2000	3000	2000	3000	2000
Nominal power	Nennleistung	Номинальная производительность	W	3200	2000	3200	2000	3200	2000	3200	2000	3200	2000
Total absorption	Gesamtstromaufnahme	Общий потребляемый ток	A	7,8	4	7,8	4	7,8	4	7,8	4	7,8	4
LpA 10m	LpA 10m	LpA 10m	dB(A)	45	41	45	41	45	41	45	41	45	40
Connections	Anschlüsse	Соединения	In/Out (mm)	70/54		70/54		70/54		70/54		70/54	
Efficiency class	Energieeffizienzklasse	Класс эффективности		C	B	B	B	B	A	B	B	B	B
Model	Modell	Модель	KCE	84D2		84D3		84D4		84D5		84D2A	
Connection	Anschluss	Соединения		Delta	Star	Delta	Star	Delta	Star	Delta	-	Delta	Star
Capacity	Leistung	Производительность	$\Delta T = 15K$ (kW)	142	122	159	132	162	122	157	-	160	134
Air flow	Luftmenge	Расход воздуха	m ³ /h	37760	30600	35520	28400	33360	24460	31252	-	40520	31795
RPM	Umdrehungen	Мин-1		435	330	435	330	435	330	435	-	435	330
Actual power	Tatsächliche Leistung	Фактическая мощность	W	1520	800	1520	800	1520	800	1520	-	1520	800
Nominal power	Nennleistung	Номинальная производительность	W	1520	800	1520	800	1520	800	1520	-	1520	800
Total absorption	Gesamtstromaufnahme	Общий потребляемый ток	A	4,6	1,92	4,6	1,92	4,6	1,92	4,6	-	4,6	1,92
LpA 10m	LpA 10m	LpA 10m	dB(A)	37	32	37	32	37	32	37	-	37	32
Connections	Anschlüsse	Соединения	In/Out (mm)	70/54		70/54		70/54		70/54		70/54	
Efficiency class	Energieeffizienzklasse	Класс эффективности		B	A	B	A	B	A	B	-	B	A
Model	Modell	Модель	KCE	84F2		84F3		84F4		-		84F2A	
Connection	Anschluss	Соединения		Delta	Star	Delta	Star	Delta	Star	-	-	Delta	Star
Capacity	Leistung	Производительность	$\Delta T = 15K$ (kW)	132	98,6	145	92,2	143	86,4	-	-	152	108
Air flow	Luftmenge	Расход воздуха	m ³ /h	34080	22860	31760	18704	29088	16920	-	-	37765	24050
RPM	Umdrehungen	Мин-1		400	280	400	280	400	280	-	-	400	280
Actual power	Tatsächliche Leistung	Фактическая мощность	W	1000	560	1000	560	1000	560	-	-	1000	560
Nominal power	Nennleistung	Номинальная производительность	W	1000	560	1000	560	1000	560	-	-	1000	560
Total absorption	Gesamtstromaufnahme	Общий потребляемый ток	A	2,24	1,08	2,24	1,08	2,24	1,08	-	-	2,24	1,08
LpA 10m	LpA 10m	LpA 10m	dB(A)	32	26	32	26	32	26	-	-	32	25
Connections	Anschlüsse	Соединения	In/Out (mm)	70/54		70/54		70/54		-		70/54	
Efficiency class	Energieeffizienzklasse	Класс эффективности		A	A	A	A	A	A	-	-	A	A
Common data	Gemeinsame Daten	Общие характеристики		4 x 800		4 x 800		4 x 800		4 x 800		4 x 800 - 900	
Fan motors	Motorventilatoren	Двигатели вентиляторов	n° x Ø mm	4 x 800		4 x 800		4 x 800		4 x 800		4 x 800 - 900	
Internal surface	Innenoberfläche	Внутренняя поверхность	m ²	23,7		35,6		47,5		59,6		29,7	
External surface	Außenoberfläche	Наружная поверхность	m ²	402		604		805		1006		503	
Inner volume	Innenvolumen	Вместимость	dm ³	45		68		91		115,2		58	
Net weight	Nettogewicht	Масса нетто	Ø 800 (kg)	554		661		696		731		582	
			Ø 910 G (kg)	-		-		-		-		646	
			Ø 910 B (kg)	-		-		-		-		614	

For Liquid cooler capacities please use "Scelte" selection software.

Für die Leistungen der Rückkühler verwenden Sie bitte das Auswahlprogramm "Scelte".



Для расчёта мощности охладителей жидкости, пожалуйста, используйте программу "Scelte".



94G3A		94G4A		94G5A		-		-		-		-		94G2QA		94G3QA	
Delta	Star	Delta	Star	Delta	Star	-	-	-	-	-	-	-	-	Delta	Star	Delta	Star
383	335	429	362	450	371	-	-	-	-	-	-	-	-	330	299	406	358
114230	92700	108550	85720	102870	80440	-	-	-	-	-	-	-	-	124640	103340	118010	96290
890	700	890	700	890	700	-	-	-	-	-	-	-	-	890	700	890	700
14400	10000	14400	10000	14400	10000	-	-	-	-	-	-	-	-	14400	10000	14400	10000
14400	10000	14400	10000	14400	10000	-	-	-	-	-	-	-	-	14400	10000	14400	10000
28,8	17,2	28,8	17,2	28,8	17,2	-	-	-	-	-	-	-	-	28,8	17,2	28,8	17,2
62	56	62	56	62	56	-	-	-	-	-	-	-	-	62	56	62	56
2 x 70/54		2 x 70/54		2 x 70/54		-		-		-		-		70/54		2 x 70/54	
E	D	E	D	E	D	-	-	-	-	-	-	-	-	E	E	E	D
94B3A		94B4A		94B5A		-		-		-		-		94B2QA		94B3QA	
Delta	Star	Delta	Star	Delta	Star	-	-	-	-	-	-	-	-	Delta	Star	Delta	Star
340	291	368	309	379	308	-	-	-	-	-	-	-	-	296	264	358	310
93600	74360	88200	69470	82800	64580	-	-	-	-	-	-	-	-	101700	83300	96300	77630
890	685	890	685	890	685	-	-	-	-	-	-	-	-	890	685	890	685
8480	5800	8480	5800	8480	5800	-	-	-	-	-	-	-	-	8480	5800	8480	5800
9800	6240	9800	6240	9800	6240	-	-	-	-	-	-	-	-	9800	6240	9800	6240
20,8	11,6	20,8	11,6	20,8	11,6	-	-	-	-	-	-	-	-	20,8	11,6	20,8	11,6
56	49	56	49	56	49	-	-	-	-	-	-	-	-	56	49	56	49
2 x 70/54		2 x 70/54		2 x 70/54		-		-		-		-		70/54		2 x 70/54	
D	C	D	C	D	C	-	-	-	-	-	-	-	-	D	C	D	C
84B3A		84B4A		84B5A		84B2Q		84B3Q		84B4Q		84B5Q		84B2QA		84B3QA	
Delta	Star	Delta	Star	Delta	Star	Delta	Star	Delta	Star	Delta	Star	Delta	Star	Delta	Star	Delta	Star
315	260	342	273	353	272	214	187	268	224	298	234	314	234	273	236	330	275
83680	63410	78870	59600	76060	55790	78840	61570	76710	58070	73080	52680	70610	49050	88766	69130	84950	64680
895	685	895	685	895	685	895	685	895	685	895	685	895	685	895	685	895	685
6560	4400	6560	4400	6560	4400	6560	4400	6560	4400	6560	4400	6560	4400	6560	4400	6560	4400
8000	5080	8000	5080	8000	5080	8000	5080	8000	5080	8000	5080	8000	5080	8000	5080	8000	5080
17,2	10	17,2	10	17,2	10	17,2	10	17,2	10	17,2	10	17,2	10	17,2	10	17,2	10
54	47	54	47	54	47	54	48	54	48	54	48	54	48	54	47	54	47
2 x 70/54		2 x 70/54		2 x 70/54		70/54		70/54		70/54		70/54		70/54		2 x 70/54	
C	C	C	C	C	C	D	D	D	C	D	C	C	C	D	C	C	C
84 E3A		84 E4A		84 E5A		84 E2Q		84 E3Q		84 E4Q		84 E5Q		84 E2QA		84 E3QA	
Delta	Star	Delta	Star	Delta	Star	Delta	Star	Delta	Star	Delta	Star	Delta	Star	Delta	Star	Delta	Star
257	221	275	228	280	223	186	167	227	194	250	206	247	195	232	197	271	231
62314	50950	59998	47865	57685	44780	61170	50850	59160	47170	57330	44890	52250	39800	67524	52155	64050	51970
670	510	670	510	670	510	670	510	670	510	670	510	670	510	670	510	670	510
3000	2000	3000	2000	3000	2000	3000	2000	3000	2000	3000	2000	3000	2000	3000	2000	3000	2000
3200	2000	3200	2000	3200	2000	3200	2000	3200	2000	3200	2000	3200	2000	3200	2000	3200	2000
7,8	4	7,8	4	7,8	4	7,8	4	7,8	4	7,8	4	7,8	4	7,8	4	7,8	4
45	40	45	40	45	40	45	41	45	41	45	41	45	41	45	40	45	40
2 x 70/54		2 x 70/54		2 x 70/54		70/54		70/54		70/54		70/54		70/54		2 x 70/54	
B	B	B	A	B	A	C	B	B	B	B	B	B	B	B	B	B	A
84D3A		84D4A		84D5A		84D2Q		84D3Q		84D4Q		84D5Q		84D2QA		84D3QA	
Delta	Star	Delta	Star	Delta	Star	Delta	Star	Delta	Star	Delta	Star	Delta	-	Delta	Star	Delta	Star
177	142	179	138	173	131	138	118	156	126	158	119	150	-	167	140	183	149
38400	29539	36250	27283	34110	25600	37400	29890	35150	26990	32700	23900	29850	-	41230	32359	39090	30670
435	330	435	330	435	330	435	330	435	330	435	330	435	-	435	330	435	330
1520	800	1520	800	1520	800	1520	800	1520	800	1520	800	1520	-	1520	800	1520	800
1520	800	1520	800	1520	800	1520	800	1520	800	1520	800	1520	-	1520	800	1520	800
4,6	1,92	4,6	1,92	4,6	1,92	4,6	1,92	4,6	1,92	4,6	1,92	4,6	-	4,6	1,92	4,6	1,92
37	32	37	32	37	32	37	32	37	32	37	32	37	-	37	32	37	32
2 x 70/54		2 x 70/54		2 x 70/54		70/54		70/54		70/54		70/54		70/54		2 x 70/54	
A	A	A	A	A	A	B	A	B	A	B	A	B	-	B	A	A	A
84F3A		84F4A		84F5A		84F2Q		84F3Q		84F4Q		-		84F2QA		84F3QA	
Delta	Star	Delta	Star	Delta	Star	Delta	Star	Delta	Star	Delta	Star	-	-	Delta	Star	Delta	Star
162	112	159	106	155	101	128	93	139	98,0	137	82,7	-	-	159	112	170	116
34428	22570	31759	20800	30430	19600	33390	22560	30425	20180	27754	15980	-	-	38432	24640	35763	23160
400	280	400	280	400	280	400	280	400	280	400	280	-	-	400	280	400	280
1000	560	1000	560	1000	560	1000	560	1000	560	1000	560	-	-	1000	560	1000	560
1000	560	1000	560	1000	560	1000	560	1000	560	1000	560	-	-	1000	560	1000	560
2,24	1,08	2,24	1,08	2,24	1,08	2,24	1,08	2,24	1,08	2,24	1,08	-	-	2,24	1,08	2,24	1,08
32	25	32	25	32	25	32	26	32	26	32	26	-	-	32	25	32	25
2 x 70/54		2 x 70/54		2 x 70/54		70/54		70/54		70/54		-		70/54		2 x 70/54	
A	A	A	A	A	A	A	A	A	A	A	A	-	-	A	A	A	A
4 x 800 - 900		4 x 800 - 900		4 x 800 - 900		4 x 800		4 x 800		4 x 800		4 x 800		4 x 800 - 900		4 x 800 - 900	
44,5		59,3		74,5		22,2		33,4		44,5		55,6		33,4		50,1	
754		1006		1257		377		566		754		943		566		849	
87		116		144		43		65		86		107,5		64,5		97,5	
704		744		784		554		661		696		731		700		850	
768		808		848		-		-		-		-		764		914	
736		776		816		-		-		-		-		732		882	

KCE Ø 800 mm - Ø 910 mm "A"

Technical features - Technische Eigenschaften - Технические характеристики

Condensers - Luftgekühlte Verflüssiger - Конденсаторы											
Model	Modell	Модель	KCE	94G4QA		94G5QA		-	-	-	-
Connection	Anschluss	Соединения		Delta	Star	Delta	Star	-	-	-	-
Capacity	Leistung	Производительность	$\Delta T = 15K$ (kW)	451	389	481	392	-	-	-	-
Air flow	Luftmenge	Расход воздуха	m ³ /h	112330	91000	108550	83960	-	-	-	-
RPM	Umdrehungen	Мин-1		890	700	890	700	-	-	-	-
Actual power	Tatsächliche Leistung	Фактическая мощность	W	14400	10000	14400	10000	-	-	-	-
Nominal power	Nennleistung	Номинальная производительность	W	14400	10000	14400	10000	-	-	-	-
Total absorption	Gesamtstromaufnahme	Общий потребляемый ток	A	28,8	17,2	28,8	17,2	-	-	-	-
LpA 10m	LpA 10m	LpA 10m	dB(A)	62	56	62	56	-	-	-	-
Connections	Anschlüsse	Соединения	In/Out (mm)	2 x 70/54		2 x 70/54		-	-	-	-
Efficiency class	Energieeffizienzklasse	Класс эффективности		D	D	D	D	-	-	-	-

Model	Modell	Модель	KCE	94B4QA		94B5QA		-	-	-	-
Connection	Anschluss	Соединения		Delta	Star	Delta	Star	-	-	-	-
Capacity	Leistung	Производительность	$\Delta T = 15K$ (kW)	392	328	406	334	-	-	-	-
Air flow	Luftmenge	Расход воздуха	m ³ /h	91800	72730	88200	69470	-	-	-	-
RPM	Umdrehungen	Мин-1		890	685	890	685	-	-	-	-
Actual power	Tatsächliche Leistung	Фактическая мощность	W	8480	5800	8480	5800	-	-	-	-
Nominal power	Nennleistung	Номинальная производительность	W	9800	6240	9800	6240	-	-	-	-
Total absorption	Gesamtstromaufnahme	Общий потребляемый ток	A	20,8	11,6	20,8	11,6	-	-	-	-
LpA 10m	LpA 10m	LpA 10m	dB(A)	56	49	56	49	-	-	-	-
Connections	Anschlüsse	Соединения	In/Out (mm)	2 x 70/54		2 x 70/54		-	-	-	-
Efficiency class	Energieeffizienzklasse	Класс эффективности		C	C	C	C	-	-	-	-

Model	Modell	Модель	KCE	84B4QA		84B5QA		85B2		85B3		85B4	
Connection	Anschluss	Соединения		Delta	Star	Delta	Star	Delta	Star	Delta	Star	Delta	Star
Capacity	Leistung	Производительность	$\Delta T = 15K$ (kW)	354	288	365	285	278	242	347	290	384	313
Air flow	Luftmenge	Расход воздуха	m ³ /h	81140	62140	78600	58330	100800	78600	97500	74200	93300	70700
RPM	Umdrehungen	Мин-1		895	685	895	685	895	685	895	685	895	685
Actual power	Tatsächliche Leistung	Фактическая мощность	W	6560	4400	6560	4400	8200	5500	8200	5500	8200	5500
Nominal power	Nennleistung	Номинальная производительность	W	8000	5080	8000	5080	10000	6350	10000	6350	10000	6350
Total absorption	Gesamtstromaufnahme	Общий потребляемый ток	A	17,2	10	17,2	10	21,5	12,5	21,5	12,5	21,5	12,5
LpA 10m	LpA 10m	LpA 10m	dB(A)	54	47	54	47	55	48	55	48	55	48
Connections	Anschlüsse	Соединения	In/Out (mm)	2 x 70/54		2 x 70/54		70/54		2 x 70/54		2 x 70/54	
Efficiency class	Energieeffizienzklasse	Класс эффективности		C	C	C	C	D	D	D	C	C	C

Model	Modell	Модель	KCE	84 E4QA		84 E5QA		85 E2		85 E3		85 E4	
Connection	Anschluss	Соединения		Delta	Star	Delta	Star	Delta	Star	Delta	Star	Delta	Star
Capacity	Leistung	Производительность	$\Delta T = 15K$ (kW)	285	240	289	240	240	217	293	257	324	279
Air flow	Luftmenge	Расход воздуха	m ³ /h	61160	49920	58840	47860	77200	65150	75300	62300	73850	61000
RPM	Umdrehungen	Мин-1		670	510	670	510	670	510	670	510	670	510
Actual power	Tatsächliche Leistung	Фактическая мощность	W	3000	2000	3000	2000	3750	2500	3750	2500	3750	2500
Nominal power	Nennleistung	Номинальная производительность	W	3200	2000	3200	2000	4000	2500	4000	2500	4000	2500
Total absorption	Gesamtstromaufnahme	Общий потребляемый ток	A	7,8	4	7,8	4	9,75	5	9,75	5	9,75	5
LpA 10m	LpA 10m	LpA 10m	dB(A)	45	40	45	40	46	41	46	41	46	41
Connections	Anschlüsse	Соединения	In/Out (mm)	2 x 70/54		2 x 70/54		70/54		2 x 70/54		2 x 70/54	
Efficiency class	Energieeffizienzklasse	Класс эффективности		B	A	B	A	C	B	B	B	B	A

Model	Modell	Модель	KCE	84D4QA		84D5QA		85D2		85D3		85D4	
Connection	Anschluss	Соединения		Delta	Star	Delta	Star	Delta	Star	Delta	Star	Delta	Star
Capacity	Leistung	Производительность	$\Delta T = 15K$ (kW)	187	147	181	137	177	153	199	166	202	153
Air flow	Luftmenge	Расход воздуха	m ³ /h	37670	28980	35530	26720	47200	38250	44400	35500	41700	30575
RPM	Umdrehungen	Мин-1		435	330	435	330	435	330	435	330	435	330
Actual power	Tatsächliche Leistung	Фактическая мощность	W	1520	800	1520	800	1900	1000	1900	1000	1900	1000
Nominal power	Nennleistung	Номинальная производительность	W	1520	800	1520	800	1900	1000	1900	1000	1900	1000
Total absorption	Gesamtstromaufnahme	Общий потребляемый ток	A	4,6	1,92	4,6	1,92	5,75	2,4	5,75	2,4	5,75	2,4
LpA 10m	LpA 10m	LpA 10m	dB(A)	37	32	37	32	38	33	38	33	38	33
Connections	Anschlüsse	Соединения	In/Out (mm)	2 x 70/54		2 x 70/54		70/54		2 x 70/54		2 x 70/54	
Efficiency class	Energieeffizienzklasse	Класс эффективности		A	A	A	A	B	A	B	A	B	A

Model	Modell	Модель	KCE	84F4QA		84F5QA		85F2		85F3		85F4	
Connection	Anschluss	Соединения		Delta	Star	Delta	Star	Delta	Star	Delta	Star	Delta	Star
Capacity	Leistung	Производительность	$\Delta T = 15K$ (kW)	169	112	163	107	165	123	182	115	179	108
Air flow	Luftmenge	Расход воздуха	m ³ /h	33760	21970	31760	20800	42600	28575	39700	23380	36360	21150
RPM	Umdrehungen	Мин-1		400	280	400	280	400	280	400	280	400	280
Actual power	Tatsächliche Leistung	Фактическая мощность	W	1000	560	1000	560	1250	700	1250	700	1250	700
Nominal power	Nennleistung	Номинальная производительность	W	1000	560	1000	560	1250	700	1250	700	1250	700
Total absorption	Gesamtstromaufnahme	Общий потребляемый ток	A	2,24	1,08	2,24	1,08	2,8	1,35	2,8	1,35	2,8	1,35
LpA 10m	LpA 10m	LpA 10m	dB(A)	32	25	32	25	33	26	33	26	33	26
Connections	Anschlüsse	Соединения	In/Out (mm)	2 x 70/54		2 x 70/54		70/54		2 x 70/54		2 x 70/54	
Efficiency class	Energieeffizienzklasse	Класс эффективности		A	A	A	A	A	A	A	A	A	A



Common data	Gemeinsame Daten	Общие характеристики		4 x 800 - 900		4 x 800 - 900		5 x 800		5 x 800		5 x 800	
Fan motors	Motorventilatoren	Двигатели вентиляторов	n° x Ø mm	4 x 800 - 900		4 x 800 - 900		5 x 800		5 x 800		5 x 800	
Internal surface	Innenoberfläche	Внутренняя поверхность	m ²	66,7		83,4		29,7		44,5		59,3	
External surface	Außenoberfläche	Наружная поверхность	m ²	1132		1415		503		754		1006	
Inner volume	Innenvolumen	Вместимость	dm ³	129		161,3		58		87		116	
Net weight	Nettogewicht	Масса нетто	Ø 800 (kg)	900		950		612		734		774	
			Ø 910 G (kg)	964		1014		-		-		-	
			Ø 910 B (kg)	932		982		-		-		-	

For Liquid cooler capacities please use "Scelte" selection software.

Für die Leistungen der Rückkühler verwenden Sie bitte das Auswahlprogramm "Scelte".

Для расчёта мощности охладителей жидкости, пожалуйста, используйте программу "Scelte".



																	
										96G2A		96G3A		96G4A		96G5A	
-	-	-	-	-	-	-	-	-	-	Delta	Star	Delta	Star	Delta	Star	Delta	Star
-	-	-	-	-	-	-	-	-	-	462	417	574	505	633	547	672	556
-	-	-	-	-	-	-	-	-	-	182700	149730	171340	139160	162820	131230	154300	120660
-	-	-	-	-	-	-	-	-	-	890	700	890	700	890	700	890	700
-	-	-	-	-	-	-	-	-	-	21600	15000	21600	15000	21600	15000	21600	15000
-	-	-	-	-	-	-	-	-	-	21600	15000	21600	15000	21600	15000	21600	15000
-	-	-	-	-	-	-	-	-	-	43.2	25.8	43.2	25.8	43.2	25.8	43.2	25.8
-	-	-	-	-	-	-	-	-	-	63	58	63	58	63	58	63	58
										2 x 70/54		2 x 70/54		2 x 70/54		2 x 70/54	
										E	E	D	D	D	D	D	D

										96B2A		96B3A		96B4A		96B5A	
-	-	-	-	-	-	-	-	-	-	Delta	Star	Delta	Star	Delta	Star	Delta	Star
-	-	-	-	-	-	-	-	-	-	417	370	508	437	556	464	569	463
-	-	-	-	-	-	-	-	-	-	149850	121330	140440	111540	132300	104200	124200	96860
-	-	-	-	-	-	-	-	-	-	890	685	890	685	890	685	890	685
-	-	-	-	-	-	-	-	-	-	12720	8700	12720	8700	12720	8700	12720	8700
-	-	-	-	-	-	-	-	-	-	14700	9360	14700	9360	14700	9360	14700	9360
-	-	-	-	-	-	-	-	-	-	31.2	17.4	31.2	17.4	31.2	17.4	31.2	17.4
-	-	-	-	-	-	-	-	-	-	58	51	58	51	58	51	58	51
										2 x 70/54		2 x 70/54		2 x 70/54		2 x 70/54	
										D	D	D	C	D	C	D	C

85B5		86B2		86B3		86B4		86B5		86B2A		86B3A		86B4A		86B5A	
Delta	Star	Delta	Star	Delta	Star	Delta	Star	Delta	Star	Delta	Star	Delta	Star	Delta	Star	Delta	Star
405	318	321	280	402	336	447	351	471	351	386	332	473	391	513	410	530	408
89900	66950	118260	92355	115065	87105	109620	79020	105915	73675	131240	100840	125530	95120	119810	89400	114090	83680
895	685	895	685	895	685	895	685	895	685	895	685	895	685	895	685	895	685
8200	5500	9840	6600	9840	6600	9840	6600	9840	6600	9840	6600	9840	6600	9840	6600	9840	6600
10000	6350	12000	7620	12000	7620	12000	7620	12000	7620	12000	7620	12000	7620	12000	7620	12000	7620
21,5	12,5	25,8	15	25,8	15	25,8	15	25,8	15	25,8	15	25,8	15	25,8	15	25,8	15
55	48	56	49	56	49	56	49	56	49	55	49	55	49	55	49	55	49
2 x 70/54		70/54		2 x 70/54		2 x 70/54		2 x 70/54		2 x 70/54		2 x 70/54		2 x 70/54		2 x 70/54	
C	C	D	D	D	C	D	C	C	C	D	C	C	C	C	C	C	C

85 E5		86 E2		86 E3		86 E4		86 E5		86 E2A		86 E3A		86 E4A		86 E5A	
Delta	Star	Delta	Star	Delta	Star	Delta	Star	Delta	Star	Delta	Star	Delta	Star	Delta	Star	Delta	Star
316	258	279	250	340	291	374	309	370	293	330	290	386	332	412	342	420	335
66500	52500	91755	76275	88740	70755	85995	67335	78375	59700	99550	81040	93470	76420	89998	71800	85290	67170
670	510	670	510	670	510	670	510	670	510	670	510	670	510	670	510	670	510
3750	2500	4500	3000	4500	3000	4500	3000	4500	3000	4500	3000	4500	3000	4500	3000	4500	3000
4000	2500	4800	3000	4800	3000	4800	3000	4800	3000	4800	3000	4800	3000	4800	3000	4800	3000
9,75	5	11,7	6	11,7	6	11,7	6	11,7	6	11,7	6	11,7	6	11,7	6	11,7	6
46	41	47	42	47	42	47	42	47	42	47	42	47	42	47	42	47	42
2 x 70/54		70/54		2 x 70/54		2 x 70/54		2 x 70/54		2 x 70/54		2 x 70/54		2 x 70/54		2 x 70/54	
B	B	C	B	B	B	B	B	B	B	B	B	B	A	B	A	B	A

85D5		86D2		86D3		86D4		86D5		86 D2A		86 D3A		86 D4A		86 D5A	
Delta	-	Delta	Star	Delta	Star	Delta	Star	Delta	-	Delta	Star	Delta	Star	Delta	Star	Delta	Star
197	-	207	178	234	189	237	179	225	-	240	201	265	213	268	207	260	197
39065	-	56100	44835	52727	40485	49050	35850	44775	-	60780	47700	57570	44309	54365	40920	51160	38390
435	-	435	330	435	330	435	330	435	-	435	330	435	330	435	330	435	330
1900	-	2280	1200	2280	1200	2280	1200	2280	-	2280	1200	2280	1200	2280	1200	2280	1200
1900	-	2280	1200	2280	1200	2280	1200	2280	-	2280	1200	2280	1200	2280	1200	2280	1200
5,75	-	6,9	2,88	6,9	2,88	6,9	2,88	6,9	-	6,9	2,88	6,9	2,88	6,9	2,88	6,9	2,88
38	-	39	33	39	33	39	33	39	-	39	33	39	33	39	33	39	33
2 x 70/54		70/54		2 x 70/54		2 x 70/54		2 x 70/54		2 x 70/54		2 x 70/54		2 x 70/54		2 x 70/54	
B	-	B	A	B	A	B	A	B	-	B	A	A	A	A	A	A	A

		86F2		86F3		86F4				86F2A		86F3A		86F4A		86F5A	
-	-	Delta	Star	Delta	Star	Delta	Star	-	-	Delta	Star	Delta	Star	Delta	Star	Delta	Star
-	-	192	140	208	147	205	124	-	-	228	162	242	167	238	159	233	152
-	-	50085	33840	45638	30270	41631	23970	-	-	56647	36100	51642	33850	47638	31170	45640	29400
-	-	400	280	400	280	400	280	-	-	400	280	400	280	400	280	400	280
-	-	1500	840	1500	840	1500	840	-	-	1500	840	1500	840	1500	840	1500	840
-	-	1500	840	1500	840	1500	840	-	-	1500	840	1500	840	1500	840	1500	840
-	-	3,36	1,62	3,36	1,62	3,36	1,62	-	-	3,36	1,62	3,36	1,62	3,36	1,62	3,36	1,62
-	-	34	27	34	27	34	27	-	-	33	27	33	27	33	27	33	27
		70/54		2 x 70/54		2 x 70/54				2 x 70/54		2 x 70/54		2 x 70/54		2 x 70/54	
		A	A	A	A	A	A			A	A	A	A	A	A	A	A

5 x 800	6 x 800	6 x 800	6 x 800	6 x 800	6 x 800 - 900	6 x 800 - 900	6 x 800 - 900	6 x 800 - 900
74,5	33,4	50,1	66,7	83,4	44,5	66,7	89	111,2
1257	566	849	1132	1415	754	1132	1509	1886
144	64,5	97,5	129	161,25	86	130	172	215
814	760	910	960	1010	984	1194	1264	1334
-	-	-	-	-	1080	1290	1360	1430
-	-	-	-	-	1032	1242	1312	1382

KCE Ø 800 mm - Ø 910 mm "A"

Technical features - Technische Eigenschaften - Технические характеристики



Condensers - Luftgekühlte Verflüssiger - Конденсаторы											
Model	Modell	Модель	KCE	-	-	-	-	-	-	-	
Connection	Anschluss	Соединения		-	-	-	-	-	-	-	
Capacity	Leistung	Производительность	ΔT = 15K (kW)	-	-	-	-	-	-	-	
Air flow	Luftmenge	Расход воздуха	m³/h	-	-	-	-	-	-	-	
RPM	Umdrehungen	Мин-1		-	-	-	-	-	-	-	
Actual power	Tatsächliche Leistung	Фактическая мощность	W	-	-	-	-	-	-	-	
Nominal power	Nennleistung	Номинальная производительность	W	-	-	-	-	-	-	-	
Total absorption	Gesamtstromaufnahme	Общий потребляемый ток	A	-	-	-	-	-	-	-	
LpA 10m	LpA 10m	LpA 10m	dB(A)	-	-	-	-	-	-	-	
Connections	Anschlüsse	Соединения	In/Out (mm)	-	-	-	-	-	-	-	
Efficiency class	Energieeffizienzklasse	Класс эффективности		-	-	-	-	-	-	-	
Model	Modell	Модель	KCE	-	-	-	-	-	-	-	
Connection	Anschluss	Соединения		-	-	-	-	-	-	-	
Capacity	Leistung	Производительность	ΔT = 15K (kW)	-	-	-	-	-	-	-	
Air flow	Luftmenge	Расход воздуха	m³/h	-	-	-	-	-	-	-	
RPM	Umdrehungen	Мин-1		-	-	-	-	-	-	-	
Actual power	Tatsächliche Leistung	Фактическая мощность	W	-	-	-	-	-	-	-	
Nominal power	Nennleistung	Номинальная производительность	W	-	-	-	-	-	-	-	
Total absorption	Gesamtstromaufnahme	Общий потребляемый ток	A	-	-	-	-	-	-	-	
LpA 10m	LpA 10m	LpA 10m	dB(A)	-	-	-	-	-	-	-	
Connections	Anschlüsse	Соединения	In/Out (mm)	-	-	-	-	-	-	-	
Efficiency class	Energieeffizienzklasse	Класс эффективности		-	-	-	-	-	-	-	
Model	Modell	Модель	KCE	88B2		88B3		88B4		88B5	
Connection	Anschluss	Соединения		Delta	Star	Delta	Star	Delta	Star	Delta	Star
Capacity	Leistung	Производительность	ΔT = 15K (kW)	428	373	536	449	597	468	628	468
Air flow	Luftmenge	Расход воздуха	m³/h	157680	123140	153420	116140	146160	105360	141220	98170
RPM	Umdrehungen	Мин-1		895	685	895	685	895	685	895	685
Actual power	Tatsächliche Leistung	Фактическая мощность	W	13120	8800	13120	8800	13120	8800	13120	8800
Nominal power	Nennleistung	Номинальная производительность	W	16000	10160	16000	10160	16000	10160	16000	10160
Total absorption	Gesamtstromaufnahme	Общий потребляемый ток	A	34,4	20	34,4	20	34,4	20	34,4	20
LpA 10m	LpA 10m	LpA 10m	dB(A)	57	50	57	50	57	50	57	50
Connections	Anschlüsse	Соединения	In/Out (mm)	2 x 70/54		2 x 70/54		2 x 70/54		2 x 70/54	
Efficiency class	Energieeffizienzklasse	Класс эффективности		D	D	D	C	C	C	C	C
Model	Modell	Модель	KCE	88 E2		88 E3		88 E4		88 E5	
Connection	Anschluss	Соединения		Delta	Star	Delta	Star	Delta	Star	Delta	Star
Capacity	Leistung	Производительность	ΔT = 15K (kW)	372	333	454	388	499	412	494	390
Air flow	Luftmenge	Расход воздуха	m³/h	122340	101700	118320	94340	114660	89780	104500	79600
RPM	Umdrehungen	Мин-1		670	510	670	510	670	510	670	510
Actual power	Tatsächliche Leistung	Фактическая мощность	W	6000	4000	6000	4000	6000	4000	6000	4000
Nominal power	Nennleistung	Номинальная производительность	W	6400	4000	6400	4000	6400	4000	6400	4000
Total absorption	Gesamtstromaufnahme	Общий потребляемый ток	A	15,6	8	15,6	8	15,6	8	15,6	8
LpA 10m	LpA 10m	LpA 10m	dB(A)	48	43	48	43	48	43	48	43
Connections	Anschlüsse	Соединения	In/Out (mm)	2 x 70/54		2 x 70/54		2 x 70/54		2 x 70/54	
Efficiency class	Energieeffizienzklasse	Класс эффективности		C	B	B	B	B	B	B	B
Model	Modell	Модель	KCE	88D2		88D3		88D4		88D5	
Connection	Anschluss	Соединения		Delta	Star	Delta	Star	Delta	Star	Delta	-
Capacity	Leistung	Производительность	ΔT = 15K (kW)	275	237	311	252	316	239	300	-
Air flow	Luftmenge	Расход воздуха	m³/h	74800	59780	70300	53980	65400	47800	59700	-
RPM	Umdrehungen	Мин-1		435	330	435	330	435	330	435	-
Actual power	Tatsächliche Leistung	Фактическая мощность	W	3040	1600	3040	1600	3040	1600	3040	-
Nominal power	Nennleistung	Номинальная производительность	W	3040	1600	3040	1600	3040	1600	3040	-
Total absorption	Gesamtstromaufnahme	Общий потребляемый ток	A	9,2	3,84	9,2	3,84	9,2	3,84	9,2	-
LpA 10m	LpA 10m	LpA 10m	dB(A)	40	35	40	35	40	35	40	-
Connections	Anschlüsse	Соединения	In/Out (mm)	2 x 70/54		2 x 70/54		2 x 70/54		2 x 70/54	
Efficiency class	Energieeffizienzklasse	Класс эффективности		B	A	B	A	B	A	B	-
Model	Modell	Модель	KCE	88F2		88F3		88F4		-	-
Connection	Anschluss	Соединения		Delta	Star	Delta	Star	Delta	Star	-	-
Capacity	Leistung	Производительность	ΔT = 15K (kW)	255	187	278	196	273	165	-	-
Air flow	Luftmenge	Расход воздуха	m³/h	66780	45120	60850	40360	55508	31960	-	-
RPM	Umdrehungen	Мин-1		400	280	400	280	400	280	-	-
Actual power	Tatsächliche Leistung	Фактическая мощность	W	2000	1120	2000	1120	2000	1120	-	-
Nominal power	Nennleistung	Номинальная производительность	W	2000	1120	2000	1120	2000	1120	-	-
Total absorption	Gesamtstromaufnahme	Общий потребляемый ток	A	4,48	2,16	4,48	2,16	4,48	2,16	-	-
LpA 10m	LpA 10m	LpA 10m	dB(A)	35	28	35	28	35	28	-	-
Connections	Anschlüsse	Соединения	In/Out (mm)	2 x 70/54		2 x 70/54		2 x 70/54		-	-
Efficiency class	Energieeffizienzklasse	Класс эффективности		A	A	A	A	A	A	-	-
Common data	Gemeinsame Daten	Общие характеристики		8 x 800		8 x 800		8 x 800		8 x 800	
Fan motors	Motorventilatoren	Двигатели вентиляторов	n° x Ø mm	8 x 800		8 x 800		8 x 800		8 x 800	
Internal surface	Innenoberfläche	Внутренняя поверхность	m²	44,5		66,7		89		111,2	
External surface	Außenoberfläche	Наружная поверхность	m²	754		1132		1509		1886	
Inner volume	Innenvolumen	Вместимость	dm³	86		130		172		215	
Net weight	Nettogewicht	Масса нетто	Ø 800 (kg)	1044		1254		1324		1394	
			Ø 910 G (kg)	-		-		-		-	
			Ø 910 B (kg)	-		-		-		-	

For Liquid cooler capacities please use "Scelte" selection software.

Für die Leistungen der Rückkühler verwenden Sie bitte das Auswahlprogramm "Scelte".

Для расчёта мощности охладителей жидкости, пожалуйста, используйте программу "Scelte".



															
98G2A		98G3A		98G4A		98G5A									
Delta	Star	Delta	Star	Delta	Star	Delta	Star	-	-	-	-	-	-		
593	533	747	651	820	698	858	706	-	-	-	-	-	-		
241710	196110	228450	182020	213305	167920	198160	153830	-	-	-	-	-	-		
890	700	890	700	890	700	890	700	-	-	-	-	-	-		
28800	20000	28800	20000	28800	20000	28800	20000	-	-	-	-	-	-		
28800	20000	28800	20000	28800	20000	28800	20000	-	-	-	-	-	-		
57.6	34.4	57.6	34.4	57.6	34.4	57.6	34.4	-	-	-	-	-	-		
64	59	64	59	64	59	64	59	-	-	-	-	-	-		
2 x 70/54		2 x 70/54		2 x 70/54		2 x 70/54		-	-	-	-	-	-		
E	E	E	D	E	D	E	D	-	-	-	-	-	-		
98B2A		98B3A		98B4A		98B5A									
Delta	Star	Delta	Star	Delta	Star	Delta	Star	-	-	-	-	-	-		
536	474	655	557	712	597	737	598	-	-	-	-	-	-		
198000	158510	183600	145460	172800	135680	162000	125890	-	-	-	-	-	-		
890	685	890	685	890	685	890	685	-	-	-	-	-	-		
16960	11600	16960	11600	16960	11600	16960	11600	-	-	-	-	-	-		
19600	12480	19600	12480	19600	12480	19600	12480	-	-	-	-	-	-		
41.6	23.2	41.6	23.2	41.6	23.2	41.6	23.2	-	-	-	-	-	-		
59	52	59	52	59	52	59	52	-	-	-	-	-	-		
2 x 70/54		2 x 70/54		2 x 70/54		2 x 70/54		-	-	-	-	-	-		
D	D	D	C	D	C	D	C	-	-	-	-	-	-		
88B2A		88B3A		88B4A		88B5A		810B2		810B3					
Delta	Star	Delta	Star	Delta	Star	Delta	Star	Delta	Star	Delta	Star	Delta	Star		
499	428	611	504	658	531	685	528	535	466	670	561	145175	145175		
173720	133180	164830	124280	154660	116660	149580	109040	197100	153925	191775	145175	145175	145175		
895	685	895	685	895	685	895	685	895	685	895	685	895	685		
13120	8800	13120	8800	13120	8800	13120	8800	16400	11000	16400	11000	16400	11000		
16000	10160	16000	10160	16000	10160	16000	10160	20000	12700	20000	12700	20000	12700		
34.4	20	34.4	20	34.4	20	34.4	20	43	25	43	25	43	25		
57	50	57	50	57	50	57	50	58	51	58	51	58	51		
2 x 70/54		2 x 70/54		2 x 70/54		2 x 70/54		2 x 70/54		2 x 70/54		2 x 70/54			
D	C	C	C	C	C	C	C	D	D	D	D	D	C		
88 E2A		88 E3A		88 E4A		88 E5A		810 E2		810 E3					
Delta	Star	Delta	Star	Delta	Star	Delta	Star	Delta	Star	Delta	Star	Delta	Star		
427	376	501	429	534	442	546	434	465	417	567	485	567	485		
131580	107020	123470	99830	117680	93670	113050	87510	152925	127125	147900	117925	147900	117925		
670	510	670	510	670	510	670	510	670	510	670	510	670	510		
6000	4000	6000	4000	6000	4000	6000	4000	7500	5000	7500	5000	7500	5000		
6400	4000	6400	4000	6400	4000	6400	4000	8000	5000	8000	5000	8000	5000		
15.6	8	15.6	8	15.6	8	15.6	8	19.5	10	19.5	10	19.5	10		
48	43	48	43	48	43	48	43	49	44	49	44	49	44		
2 x 70/54		2 x 70/54		2 x 70/54		2 x 70/54		2 x 70/54		2 x 70/54		2 x 70/54			
B	B	B	B	B	B	B	B	C	B	B	B	B	B		
88D2A		88D3A		88D4A		88D5A		810D2		810D3					
Delta	Star	Delta	Star	Delta	Star	Delta	Star	Delta	Star	Delta	Star	Delta	Star		
311	260	344	277	348	269	338	251	344	296	389	315	389	315		
80322	62463	71370	57950	69540	51300	65050	47500	93500	74725	87875	67475	87875	67475		
435	330	435	330	435	330	435	330	435	330	435	330	435	330		
3040	1600	3040	1600	3040	1600	3040	1600	3800	2000	3800	2000	3800	2000		
3040	1600	3040	1600	3040	1600	3040	1600	3800	2000	3800	2000	3800	2000		
9.2	3.84	9.2	3.84	9.2	3.84	9.2	3.84	11.5	4.8	11.5	4.8	11.5	4.8		
40	34	40	34	40	34	40	34	41	35	41	35	41	35		
2 x 70/54		2 x 70/54		2 x 70/54		2 x 70/54		2 x 70/54		2 x 70/54		2 x 70/54			
B	A	A	A	A	A	A	A	B	A	B	A	B	A		
88F2A		88F3A		88F4A		88F5A		810F2		810F3					
Delta	Star	Delta	Star	Delta	Star	Delta	Star	Delta	Star	Delta	Star	Delta	Star		
294	210	315	217	309	206	297	199	319	233	347	245	347	245		
74195	47500	67521	43950	62182	40380	58180	38600	83475	56400	76063	50450	76063	50450		
400	280	400	280	400	280	400	280	400	280	400	280	400	280		
2000	1120	2000	1120	2000	1120	2000	1120	2500	1400	2500	1400	2500	1400		
2000	1120	2000	1120	2000	1120	2000	1120	2500	1400	2500	1400	2500	1400		
4.48	2.16	4.48	2.16	4.48	2.16	4.48	2.16	5.6	2.7	5.6	2.7	5.6	2.7		
34	28	34	28	34	28	34	28	35	29	35	29	35	29		
2 x 70/54		2 x 70/54		2 x 70/54		2 x 70/54		2 x 70/54		2 x 70/54		2 x 70/54			
A	A	A	A	A	A	A	A	A	A	A	A	A	A		
8 x 800 - 900		8 x 800 - 900		8 x 800 - 900		8 x 800 - 900		10 x 800		10 x 800					
55.6		83.4		111.2		139		55.6		83.4		83.4			
943		1415		1886		2358		943		1415		1415			
109		163		218		273		109		163		163			
1268		1538		1628		1718		1328		1598		1598			
1364		1634		1724		1814		-		-		-			
1316		1586		1676		1766		-		-		-			

KCE Ø 800 mm - Ø 910 mm "A"

Technical features - Technische Eigenschaften - Технические характеристики



Condensers - Luftgekühlte Verflüssiger - Конденсаторы											
Model	Modell	Модель	KCE	910G2A		910G3A					
Connection	Anschluss	Соединения	-	Delta	Star	Delta	Star				
Capacity	Leistung	Производительность $\Delta T = 15K$ (kW)	-	725	656	897	786				
Air flow	Luftmenge	Расход воздуха m^3/h	-	299760	245140	280830	223120				
RPM	Umdrehungen	Мин-1	-	890	700	890	700				
Actual power	Tatsächliche Leistung	Фактическая мощность W	-	36000	25000	36000	25000				
Nominal power	Nennleistung	Номинальная производительность W	-	36000	25000	36000	25000				
Total absorption	Gesamtstromaufnahme	Общий потребляемый ток A	-	72	43	72	43				
LpA 10m	LpA 10m	LpA 10m dB(A)	-	65	60	65	60				
Connections	Anschlüsse	Соединения In/Out (mm)	-	2 x 70/54		2 x 70/54					
Efficiency class	Energieeffizienzklasse	Класс эффективности	-	E	E	E	D				
Model	Modell	Модель	KCE	910B2A		910B3A					
Connection	Anschluss	Соединения	-	Delta	Star	Delta	Star				
Capacity	Leistung	Производительность $\Delta T = 15K$ (kW)	-	656	584	799	691				
Air flow	Luftmenge	Расход воздуха m^3/h	-	245250	198140	229500	181830				
RPM	Umdrehungen	Мин-1	-	890	685	890	685				
Actual power	Tatsächliche Leistung	Фактическая мощность W	-	21200	14500	21200	14500				
Nominal power	Nennleistung	Номинальная производительность W	-	24500	15600	24500	15600				
Total absorption	Gesamtstromaufnahme	Общий потребляемый ток A	-	52	29	52	29				
LpA 10m	LpA 10m	LpA 10m dB(A)	-	59	53	59	53				
Connections	Anschlüsse	Соединения In/Out (mm)	-	2 x 70/54		2 x 70/54					
Efficiency class	Energieeffizienzklasse	Класс эффективности	-	D	D	D	C				
Model	Modell	Модель	KCE	810B4		810B5		810B2A		810B3A	
Connection	Anschluss	Соединения	-	Delta	Star	Delta	Star	Delta	Star	Delta	Star
Capacity	Leistung	Производительность $\Delta T = 15K$ (kW)	-	746	585	785	585	608	524	741	621
Air flow	Luftmenge	Расход воздуха m^3/h	-	182700	131700	176525	122715	215560	164880	202860	155360
RPM	Umdrehungen	Мин-1	-	895	685	895	685	895	685	895	685
Actual power	Tatsächliche Leistung	Фактическая мощность W	-	16400	11000	16400	11000	16400	11000	16400	11000
Nominal power	Nennleistung	Номинальная производительность W	-	20000	12700	20000	12700	20000	12700	20000	12700
Total absorption	Gesamtstromaufnahme	Общий потребляемый ток A	-	43	25	43	25	43	25	43	25
LpA 10m	LpA 10m	LpA 10m dB(A)	-	58	51	58	51	57	51	57	51
Connections	Anschlüsse	Соединения In/Out (mm)	-	2 x 70/54		2 x 70/54		2 x 70/54		2 x 70/54	
Efficiency class	Energieeffizienzklasse	Класс эффективности	-	D	C	C	C	D	C	D	C
Model	Modell	Модель	KCE	810 E4		810 E5		810 E2A		810 E3A	
Connection	Anschluss	Соединения	-	Delta	Star	Delta	Star	Delta	Star	Delta	Star
Capacity	Leistung	Производительность $\Delta T = 15K$ (kW)	-	624	515	617	488	521	460	615	523
Air flow	Luftmenge	Расход воздуха m^3/h	-	143325	112225	130625	99500	163020	132500	152890	122220
RPM	Umdrehungen	Мин-1	-	670	510	670	510	670	510	670	510
Actual power	Tatsächliche Leistung	Фактическая мощность W	-	7500	5000	7500	5000	7500	5000	7500	5000
Nominal power	Nennleistung	Номинальная производительность W	-	8000	5000	8000	5000	8000	5000	8000	5000
Total absorption	Gesamtstromaufnahme	Общий потребляемый ток A	-	19,5	10	19,5	10	19,5	10	19,5	10
LpA 10m	LpA 10m	LpA 10m dB(A)	-	49	44	49	44	49	44	49	44
Connections	Anschlüsse	Соединения In/Out (mm)	-	2 x 70/54		2 x 70/54		2 x 70/54		2 x 70/54	
Efficiency class	Energieeffizienzklasse	Класс эффективности	-	B	B	B	B	C	B	B	B
Model	Modell	Модель	KCE	810D4		810D5		810D2A		810D3A	
Connection	Anschluss	Соединения	-	Delta	Star	Delta	-	Delta	Star	Delta	Star
Capacity	Leistung	Производительность $\Delta T = 15K$ (kW)	-	395	298	375	-	382	320	427	338
Air flow	Luftmenge	Расход воздуха m^3/h	-	81750	59750	74625	-	99510	77370	94170	71030
RPM	Umdrehungen	Мин-1	-	435	330	435	-	435	330	435	330
Actual power	Tatsächliche Leistung	Фактическая мощность W	-	3800	2000	3800	-	3800	2000	3800	2000
Nominal power	Nennleistung	Номинальная производительность W	-	3800	2000	3800	-	3800	2000	3800	2000
Total absorption	Gesamtstromaufnahme	Общий потребляемый ток A	-	11,5	4,8	11,5	-	11,5	4,8	11,5	4,8
LpA 10m	LpA 10m	LpA 10m dB(A)	-	41	35	41	-	41	35	41	35
Connections	Anschlüsse	Соединения In/Out (mm)	-	2 x 70/54		2 x 70/54		2 x 70/54		2 x 70/54	
Efficiency class	Energieeffizienzklasse	Класс эффективности	-	B	A	B	-	B	A	A	A
Model	Modell	Модель	KCE	810F4		810F2A		810F3A			
Connection	Anschluss	Соединения	-	Delta	Star	-	Delta	Star	Delta	Star	
Capacity	Leistung	Производительность $\Delta T = 15K$ (kW)	-	342	207	-	359	259	384	269	
Air flow	Luftmenge	Расход воздуха m^3/h	-	69385	39950	-	91075	58630	82733	54920	
RPM	Umdrehungen	Мин-1	-	400	280	-	400	280	400	280	
Actual power	Tatsächliche Leistung	Фактическая мощность W	-	2500	1400	-	2500	1400	2500	1400	
Nominal power	Nennleistung	Номинальная производительность W	-	2500	1400	-	2500	1400	2500	1400	
Total absorption	Gesamtstromaufnahme	Общий потребляемый ток A	-	5,6	2,7	-	5,6	2,7	5,6	2,7	
LpA 10m	LpA 10m	LpA 10m dB(A)	-	35	29	-	35	29	35	29	
Connections	Anschlüsse	Соединения In/Out (mm)	-	2 x 70/54		-	2 x 70/54		2 x 70/54		
Efficiency class	Energieeffizienzklasse	Класс эффективности	-	A	A	-	A	A	A	A	
Common data	Gemeinsame Daten	Общие характеристики		10 x 800		10 x 800		10 x 800 - 900		10 x 800 - 900	
Fan motors	Motorventilatoren	Двигатели вентиляторов $n^\circ \times \text{Ø mm}$		10 x 800		10 x 800		10 x 800 - 900		10 x 800 - 900	
Internal surface	Innenoberfläche	Внутренняя поверхность m^2		111,2		139		66,7		100,1	
External surface	Außenoberfläche	Наружная поверхность m^2		1886		2358		1132		1697	
Inner volume	Innenvolumen	Вместимость dm^3		218		273		130		196	
Net weight	Nettogewicht	Масса нетто		Ø 800 (kg)		Ø 910 G (kg)		Ø 910 B (kg)		Ø 910 B (kg)	
				1688		1778		1552		1882	
				-		-		1648		1978	
				-		-		1600		1930	

For Liquid cooler capacities please use "Scelte" selection software.

Für die Leistungen der Rückkühler verwenden Sie bitte das Auswahlprogramm "Scelte".

Для расчёта мощности охладителей жидкости, пожалуйста, используйте программу "Scelte".



							
910G4A		910G5A		-		-	
Delta	Star	Delta	Star	-	-	-	-
1024	842	1060	859	-	-	-	-
266630	201092	247700	187880	-	-	-	-
890	700	890	700	-	-	-	-
36000	25000	36000	25000	-	-	-	-
36000	25000	36000	25000	-	-	-	-
72	43	72	43	-	-	-	-
65	60	65	60	-	-	-	-
2 x 70/54		2 x 70/54		-	-	-	-
E	D	E	D	-	-	-	-

910B4A		910B5A		-		-	
Delta	Star	Delta	Star	-	-	-	-
873	728	896	727	-	-	-	-
211500	165520	198000	153280	-	-	-	-
890	685	890	685	-	-	-	-
21200	14500	21200	14500	-	-	-	-
24500	15600	24500	15600	-	-	-	-
52	29	52	29	-	-	-	-
59	53	59	53	-	-	-	-
2 x 70/54		2 x 70/54		-	-	-	-
D	C	D	C	-	-	-	-

810B4A		810B5A		812B2		812B3		812B4		812B5	
Delta	Star	Delta	Star	Delta	Star	Delta	Star	Delta	Star	Delta	Star
818	647	827	643	642	560	804	673	895	702	942	702
193330	142650	180620	133120	236520	184710	230130	174210	219240	158040	211830	147250
895	685	895	685	895	685	895	685	895	685	895	685
16400	11000	16400	11000	19680	13200	19680	13200	19680	13200	19680	13200
20000	12700	20000	12700	24000	15240	24000	15240	24000	15240	24000	15240
43	25	43	25	51,6	30	51,6	30	51,6	30	51,6	30
57	51	57	51	58	52	58	52	58	52	58	52
2 x 70/54		2 x 70/54		2 x 70/54		2 x 70/54		2 x 70/54		2 x 70/54	
C	C	C	C	D	D	D	D	D	C	C	C

810 E4A		810 E5A		812 E2		812 E3		812 E4		812 E5	
Delta	Star	Delta	Star	Delta	Star	Delta	Star	Delta	Star	Delta	Star
648	525	667	530	558	500	681	582	749	618	740	585
144210	114520	138420	106820	183510	152550	177480	141510	171990	134670	156750	119400
670	510	670	510	670	510	670	510	670	510	670	510
7500	5000	7500	5000	9000	6000	9000	6000	9000	6000	9000	6000
8000	5000	8000	5000	9600	6000	9600	6000	9600	6000	9600	6000
19,5	10	19,5	10	23,4	12	23,4	12	23,4	12	23,4	12
49	44	49	44	49	45	49	45	49	45	49	45
2 x 70/54		2 x 70/54		2 x 70/54		2 x 70/54		2 x 70/54		2 x 70/54	
B	B	B	B	C	B	B	B	B	B	B	BB







810D4A		810D5A		812D2		812D3		812D4		812D5	
Delta	Star	Delta	Star	Delta	Star	Delta	Star	Delta	Star	Delta	-
426	322	414	314	413	355	467	377	473	358	450	-
87050	63980	81700	61160	112200	89670	105450	80970	98100	71700	89550	-
435	330	435	330	435	330	435	330	435	330	435	-
3800	2000	3800	2000	4560	2400	4560	2400	4560	2400	4560	-
3800	2000	3800	2000	4560	2400	4560	2400	4560	2400	4560	-
11,5	4,8	11,5	4,8	13,8	5,76	13,8	5,76	13,8	5,76	13,8	-
41	35	41	35	41	36	41	36	41	36	41	-
2 x 70/54		2 x 70/54		2 x 70/54		2 x 70/54		2 x 70/54		2 x 70/54	
A	A	B	A	B	A	B	A	B	A	B	-

810F4A		810F5A		812F2		812F3		812F4		-	
Delta	Star	Delta	Star	Delta	Star	Delta	Star	Delta	Star	-	-
377	257	370	246	383	280	416	294	410	331	-	-
76059	50470	72725	47700	100170	67680	91275	60540	83262	63920	-	-
400	280	400	280	400	280	400	280	400	280	-	-
2500	1400	2500	1400	3000	1680	3000	1680	3000	1680	-	-
2500	1400	2500	1400	3000	1680	3000	1680	3000	1680	-	-
5,6	2,7	5,6	2,7	6,72	3,24	6,72	3,24	6,72	3,24	-	-
35	29	35	29	36	30	36	30	36	30	-	-
2 x 70/54		2 x 70/54		2 x 70/54		2 x 70/54		2 x 70/54		-	
A	A	A	A	A	A	A	A	A	A	-	-

10 x 800 - 900	10 x 800 - 900	12 x 800	12 x 800	12 x 800	12 x 800
133,5	166,9	66,7	100,1	133,5	166,9
2263	2829	1132	1697	2263	2829
262	328	130	196	262	328
2190	2498	1612	1942	2250	2558
2286	2594	-	-	-	-
2238	2546	-	-	-	-

KCE Ø 910 mm; Ø 910 mm "EA"; Ø 1000 mm e Ø 1000 mm "A"

Technical features - Technische Eigenschaften - Технические характеристики

Condensers - Luftgekühlte Verflüssiger - Конденсаторы													
Model	Modell	Модель	KCE	91G2E		91G2EA		91G3E		91G3EA		92G2E	
Connection	Anschluss	Соединения		Delta	Star	Delta	Star	Delta	Star	Delta	Star	Delta	Star
Capacity	Leistung	Производительность	$\Delta T = 15K$ (kW)	92,3	83,3	102	91,7	114	100	123	108	185	167
Air flow	Luftmenge	Расход воздуха	m ³ /h	32100	26720	32700	27270	30690	25400	31630	26280	64200	53440
RPM	Umdrehungen	Мин-1		890	700	890	700	890	700	890	700	890	700
Actual power	Tatsächliche Leistung	Фактическая мощность	W	3600	2500	3600	2500	3600	2500	3600	2500	7200	5000
Nominal power	Nennleistung	Номинальная производительность	W	3600	2500	3600	2500	3600	2500	3600	2500	7200	5000
Total absorption	Gesamtstromaufnahme	Общий потребляемый ток	A	7,2	4,3	7,2	4,3	7,2	4,3	7,2	4,3	14,4	8,6
LpA 10m	LpA 10m	LpA 10m	dB(A)	56	51	56	51	56	51	56	51	59	53
Connections	Anschlüsse	Соединения	In/Out (mm)	42/35		42/35		54/42		54/42		54/42	
Efficiency class	Energieeffizienzklasse	Класс эффективности		E	D	E	D	D	D	D	D	E	D
Model	Modell	Модель	KCE	91B2E		91B2EA		91B3E		91B3EA		92B2E	
Connection	Anschluss	Соединения		Delta	Star	Delta	Star	Delta	Star	Delta	Star	Delta	Star
Capacity	Leistung	Производительность	$\Delta T = 15K$ (kW)	82,5	73,2	90,6	80,3	102	88,1	110	95,4	165	146
Air flow	Luftmenge	Расход воздуха	m ³ /h	26200	21440	26780	22060	26460	21450	27170	22300	52400	42880
RPM	Umdrehungen	Мин-1		890	685	890	685	890	685	890	685	890	685
Actual power	Tatsächliche Leistung	Фактическая мощность	W	2120	1450	2120	1450	2120	1450	2120	1450	4240	2900
Nominal power	Nennleistung	Номинальная производительность	W	2450	1560	2450	1560	2450	1560	2450	1560	4900	3120
Total absorption	Gesamtstromaufnahme	Общий потребляемый ток	A	5,2	2,9	5,2	2,9	5,2	2,9	5,2	2,9	10,4	5,8
LpA 10m	LpA 10m	LpA 10m	dB(A)	50	43	50	43	50	43	50	43	53	46
Connections	Anschlüsse	Соединения	In/Out (mm)	42/35		42/35		54/42		54/42		54/42	
Efficiency class	Energieeffizienzklasse	Класс эффективности		D	C	D	C	C	C	C	C	D	C
Model	Modell	Модель	KCE	11C2		11C2A		11C3		11C3A		12C2	
Connection	Anschluss	Соединения		Delta	Star	Delta	Star	Delta	Star	Delta	Star	Delta	Star
Capacity	Leistung	Производительность	$\Delta T = 15K$ (kW)	89,0	81,3	98,8	89,8	109	96,3	120	107	178	163
Air flow	Luftmenge	Расход воздуха	m ³ /h	30020	25580	30840	26350	28960	24040	30260	25710	60040	51160
RPM	Umdrehungen	Мин-1		670	530	670	530	670	530	670	530	670	530
Actual power	Tatsächliche Leistung	Фактическая мощность	W	2180	1500	2190	1490	2180	1500	2190	1490	4360	3000
Nominal power	Nennleistung	Номинальная производительность	W	2200	1500	2200	1500	2200	1500	2200	1500	4400	3000
Total absorption	Gesamtstromaufnahme	Общий потребляемый ток	A	4,2	2,7	4,2	2,7	4,2	2,7	4,2	2,7	8,4	5,4
LpA 10m	LpA 10m	LpA 10m	dB(A)	53	48	53	48	53	48	53	48	56	51
Connections	Anschlüsse	Соединения	In/Out (mm)	42/35		42/35		54/42		54/42		54/42	
Efficiency class	Energieeffizienzklasse	Класс эффективности		D	C	D	C	C	C	C	B	D	C
Model	Modell	Модель	KCE	11D2		11D2A		11D3		11D3A		12D2	
Connection	Anschluss	Соединения		Delta	Star	Delta	Star	Delta	Star	Delta	Star	Delta	Star
Capacity	Leistung	Производительность	$\Delta T = 15K$ (kW)	69,9	56,9	77,3	64,4	80,8	62,9	90,4	74,9	140	114
Air flow	Luftmenge	Расход воздуха	m ³ /h	19880	14570	20850	16020	18870	13710	20560	16220	39760	29140
RPM	Umdrehungen	Мин-1		420	310	420	310	420	310	420	310	420	310
Actual power	Tatsächliche Leistung	Фактическая мощность	W	840	500	810	500	840	500	810	500	1680	1000
Nominal power	Nennleistung	Номинальная производительность	W	860	500	860	500	860	500	860	500	1720	1000
Total absorption	Gesamtstromaufnahme	Общий потребляемый ток	A	2	0,97	2	0,97	2	0,97	2	0,97	4	1,94
LpA 10m	LpA 10m	LpA 10m	dB(A)	39	33	39	33	39	33	39	33	42	36
Connections	Anschlüsse	Соединения	In/Out (mm)	42/35		42/35		54/42		54/42		54/42	
Efficiency class	Energieeffizienzklasse	Класс эффективности		B	A	B	A	B	A	A	A	B	A
Model	Modell	Модель	KCE	11F2		11F2A		11F3		11F3A		12F2	
Connection	Anschluss	Соединения		Delta	Star	Delta	Star	Delta	Star	Delta	Star	Delta	Star
Capacity	Leistung	Производительность	$\Delta T = 15K$ (kW)	63,8	45,0	72,6	51,2	72,3	48,6	82,0	55,0	128	90,0
Air flow	Luftmenge	Расход воздуха	m ³ /h	17300	10550	19000	11800	16400	10100	18150	11300	34550	21150
RPM	Umdrehungen	Мин-1		380	250	380	250	380	250	380	250	380	250
Actual power	Tatsächliche Leistung	Фактическая мощность	W	650	330	630	330	650	330	630	330	1300	660
Nominal power	Nennleistung	Номинальная производительность	W	670	330	670	330	670	330	670	330	1340	660
Total absorption	Gesamtstromaufnahme	Общий потребляемый ток	A	1,4	0,67	1,4	0,67	1,4	0,67	1,4	0,67	2,8	1,34
LpA 10m	LpA 10m	LpA 10m	dB(A)	37	30	37	30	37	30	37	30	40	33
Connections	Anschlüsse	Соединения	In/Out (mm)	42/35		42/35		54/42		54/42		54/42	
Efficiency class	Energieeffizienzklasse	Класс эффективности		B	A	A	A	A	A	A	A	B	A
Common data	Gemeinsame Daten	Общие характеристики		1 x 900 - 1000		1 x 900 - 1000		1 x 900 - 1000		1 x 900 - 1000		2 x 900 - 1000	
Fan motors	Motorventilatoren	Двигатели вентиляторов	n° x Ø mm	1 x 900 - 1000		1 x 900 - 1000		1 x 900 - 1000		1 x 900 - 1000		2 x 900 - 1000	
Internal surface	Innenoberfläche	Внутренняя поверхность	m ²	10,4		12,7		15,6		19		20,7	
External surface	Außenoberfläche	Наружная поверхность	m ²	176		215		264		322		352	
Inner volume	Innenvolumen	Вместимость	dm ³	20		25		30		37		40	
Net weight	Nettogewicht	Масса нетто	Ø 1000 (kg)	330		350		340		380		551	
			Ø 910 G (kg)	322		342		332		372		535	
			Ø 910 B (kg)	314		334		324		364		519	

For Liquid cooler capacities please use "Scelte" selection software.

Für die Leistungen der Rückkühler verwenden Sie bitte das Auswahlprogramm "Scelte".

Для расчёта мощности охладителей жидкости, пожалуйста, используйте программу "Scelte".



92G2EA		92G3E		92G3EA		93G2E		93G2EA		93G3E		93G3EA		94G2E		94G2EA		94G3E		94G3EA	
Delta	Star	Delta	Star	Delta	Star	Delta	Star	Delta	Star	Delta	Star	Delta	Star	Delta	Star	Delta	Star	Delta	Star	Delta	Star
204	183	227	200	246	217	277	250	306	275	341	300	369	325	369	333	408	367	454	400	492	433
65400	54540	61380	50800	63260	52560	96300	80160	98100	81810	92070	76200	94890	78840	128400	106880	130800	109080	122760	101600	126520	105120
890	700	890	700	890	700	890	700	890	700	890	700	890	700	890	700	890	700	890	700	890	700
7200	5000	7200	5000	7200	5000	10800	7500	10800	7500	10800	7500	10800	7500	14400	10000	14400	10000	14400	10000	14400	10000
7200	5000	7200	5000	7200	5000	10800	7500	10800	7500	10800	7500	10800	7500	14400	10000	14400	10000	14400	10000	14400	10000
14.4	8.6	14.4	8.6	14.4	8.6	21.6	12.9	21.6	12.9	21.6	12.9	21.6	12.9	28.8	17.2	28.8	17.2	28.8	17.2	28.8	17.2
59	53	59	53	59	53	60	55	60	55	60	55	60	55	61	56	61	56	61	56	61	56
70/54		70/54		70/54		70/54		70/54		70/54		2 x 70/54		2 x 70/54		2 x 70/54		2 x 70/54		2 x 70/54	
E	D	D	D	D	D	E	D	E	D	D	D	D	D	E	D	E	D	D	D	D	D

92B2EA		92B3E		92B3EA		93B2E		93B2EA		93B3E		93B3EA		94B2E		94B2EA		94B3E		94B3EA	
Delta	Star	Delta	Star	Delta	Star	Delta	Star	Delta	Star	Delta	Star	Delta	Star	Delta	Star	Delta	Star	Delta	Star	Delta	Star
181	161	204	176	221	191	248	220	272	241	306	264	331	286	330	293	362	321	408	352	441	382
53560	44120	52920	42900	54340	44600	78600	64320	80340	66180	79380	64350	81510	66900	104800	85760	107120	88240	105840	85800	108680	89200
890	685	890	685	890	685	890	685	890	685	890	685	890	685	890	685	890	685	890	685	890	685
4240	2900	4240	2900	4240	2900	6360	4350	6360	4350	6360	4350	6360	4350	8480	5800	8480	5800	8480	5800	8480	5800
4900	3120	4900	3120	4900	3120	7350	4680	7350	4680	7350	4680	7350	4680	9800	6240	9800	6240	9800	6240	9800	6240
10.4	5.8	10.4	5.8	10.4	5.8	15.6	8.7	15.6	8.7	15.6	8.7	15.6	8.7	20.8	11.6	20.8	11.6	20.8	11.6	20.8	11.6
53	46	53	46	53	46	54	48	54	47	54	48	54	47	55	49	55	48	55	49	55	48
70/54		70/54		70/54		70/54		70/54		70/54		2 x 70/54		2 x 70/54		2 x 70/54		2 x 70/54		2 x 70/54	
D	C	C	C	C	C	D	C	D	C	C	C	C	C	D	C	D	C	C	C	C	C

12C2A		12C3		12C3A		13C2		13C2A		13C3		13C3A		14C2		14C2A		14C3		14C3A	
Delta	Star	Delta	Star	Delta	Star	Delta	Star	Delta	Star	Delta	Star	Delta	Star	Delta	Star	Delta	Star	Delta	Star	Delta	Star
198	180	218	193	240	214	267	244	296	269	327	289	360	321	356	325	395	359	436	385	480	428
61680	52700	57920	48080	60520	51420	90060	76740	92520	79050	86880	72120	90780	77130	120080	102320	123360	105400	115840	96160	121040	102840
670	530	670	530	670	530	670	530	670	530	670	530	670	530	670	530	670	530	670	530	670	530
4380	2980	4360	3000	4380	2980	6540	4500	6570	4470	6540	4500	6570	4470	8720	6000	8760	5960	8720	6000	8760	5960
4400	3000	4400	3000	4400	3000	6600	4500	6600	4500	6600	4500	6600	4500	8800	6000	8800	6000	8800	6000	8800	6000
8.4	5.4	8.4	5.4	8.4	5.4	12.6	8.1	12.6	8.1	12.6	8.1	12.6	8.1	16.8	10.8	16.8	10.8	16.8	10.8	16.8	10.8
56	51	56	51	56	51	57	53	57	53	57	53	57	53	58	54	58	54	58	54	58	54
70/54		70/54		70/54		70/54		70/54		70/54		2 x 70/54		2 x 70/54		2 x 70/54		2 x 70/54		2 x 70/54	
D	C	C	C	C	B	D	C	D	C	C	C	C	B	D	C	D	C	C	C	C	B

12D2A		12D3		12D3A		13D2		13D2A		13D3		13D3A		14D2		14D2A		14D3		14D3A	
Delta	Star	Delta	Star	Delta	Star	Delta	Star	Delta	Star	Delta	Star	Delta	Star	Delta	Star	Delta	Star	Delta	Star	Delta	Star
155	129	162	126	181	150	210	171	232	193	242	189	271	225	280	228	309	258	323	252	362	300
41700	32040	37740	27420	41120	32440	59640	43710	62550	48060	56610	41130	61680	48660	79520	58280	83400	64080	75480	54840	82240	64880
420	310	420	310	420	310	420	310	420	310	420	310	420	310	420	310	420	310	420	310	420	310
1620	1000	1680	1000	1620	1000	2520	1500	2430	1500	2520	1500	2430	1500	3360	2000	3240	2000	3360	2000	3240	2000
1720	1000	1720	1000	1720	1000	2580	1500	2580	1500	2580	1500	2580	1500	3440	2000	3440	2000	3440	2000	3440	2000
4	1.94	4	1.94	4	1.94	6	2.91	6	2.91	6	2.91	6	2.91	8	3.88	8	3.88	8	3.88	8	3.88
41	36	42	36	41	36	43	38	43	38	43	38	43	38	44	39	44	39	44	39	44	39
70/54		70/54		70/54		70/54		70/54		70/54		2 x 70/54		2 x 70/54		2 x 70/54		2 x 70/54		2 x 70/54	
B	A	B	A	A	A	B	A	B	A	B	A	A	A	B	A	B	A	B	A	A	A

12F2A		12F3		12F3A		13F2		13F2A		13F3		13F3A		14F2		14F2A		14F3		14F3A	
Delta	Star	Delta	Star	Delta	Star	Delta	Star	Delta	Star	Delta	Star	Delta	Star	Delta	Star	Delta	Star	Delta	Star	Delta	Star
145	102	145	97.2	164	110	191	135	218	154	217	146	246	165	255	180	290	205	289	194	328	220
38000	23550	32850	20150	36300	22600	51850	31700	57050	35350	49250	30250	54450	33850	69100	42300	76050	47100	65700	40300	72600	45150
380	250	380	250	380	250	380	250	380	250	380	250	380	250	380	250	380	250	380	250	380	250
1260	660	1300	660	1260	660	1950	990	1890	990	1950	990	1890	990	2600	1320	2520	1320	2600	1320	2520	1320
1340	660	1340	660	1340	660	2010	990	2010	990	2010	990	2010	990	2680	1320	2680	1320	2680	1320	2680	1320
2.8	1.34	2.8	1.34	2.8	1.34	4.2	2.01	4.2	2.01	4.2	2.01	4.2	2.01	5.6	2.68	5.6	2.68	5.6	2.68	5.6	2.68
39	33	40	33	39	33	41	34	41	34	41	34	41	34	42	35	42	35	42	35	42	35
70/54		70/54		70/54		70/54		70/54		70/54		2 x 70/54		2 x 70/54		2 x 70/54		2 x 70/54		2 x 70/54	
A	A	A	A	A	A	B	A	A	A	A	A	A	A	B	A	A	A	A	A	A	A

2 x 900 - 1000		2 x 900 - 1000		2 x 900 - 1000		3 x 900 - 1000		3 x 900 - 1000		3 x 900 - 1000		3 x 900 - 1000		4 x 900 - 1000		4 x 900 - 1000		4 x 900 - 1000		4 x 900 - 1000	
25.3		31.1		38		31		38		46.7		57		41.5		50.7		62.2		76	
430		528		644		528		644		791		967		704		859		1055		1289	
50		60		74		60		75		90		111		80		100		120		148	
587		569		641		814		824		842		902		993		1061		1027		1163	
571		553		625		790		800		818		878		961		1029		995		1131	
555		537		609		766		776		794		854		929		997		963		1099	

Sound levels - Schallpegel - Шумовые характеристики

The LwA sound power levels in dB (A) and the detailed frequency figures for the KCE models with one fan motor are stated in tab.1.

For a more accurate estimate of the sound pressure levels use the sound power levels considering the directivity and the environment in which the model is installed.

In der Tabelle 1 sind die Schallleistungspegel LwA in dB (A) und die Frequenzen der KCE Modelle mit einem Ventilator angegeben.

Um eine genaue Schätzung der Schalldruckpegel zu erhalten, sollen die Schallleistungspegel in Anbetracht der Normen und der Aufstellungsumgebung des Modells anwendet werden.

Корректированные уровни звуковой мощности моделей KCE и уровни звуковой мощности в полосах частот указаны в табл. 1.

Для более точной оценки уровня шума учитывайте направленность и акустические условия, в которых будет работать модель.

Tab. 1 | Sound power levels dB (A) for models with one fan motor - Schallleistungspegel dB (A) für Modelle mit einem Ventilator
Уровни звуковой мощности для моделей с одним двигателем вентилятора

Fan motor Motorventilatoren Двигатели вентиляторов	Nr. poles Nr. Polen Полюса n°	Connection Anschluss Соединения	LWA	125 Hz	250 Hz	500 Hz	1kHz	2kHz	4kHz	8kHz
Ø 500 mm	A	Δ	82	64	69	74	78	76	70	61
		Y	77	59	66	70	73	70	63	56
	B	Δ	70	54	59	64	66	62	55	49
		Y	66	48	56	60	62	57	50	44
	C	Δ	61	48	54	56	56	50	44	40
		Y	58	46	52	53	52	47	43	42
	D	Δ	59	46	50	53	54	50	43	34
		Y	48	40	41	43	41	39	35	29
Ø 630 mm	A	Δ	85	64	74	76	81	80	76	68
		Y	82	66	72	72	77	76	72	64
	B	Δ	76	59	66	69	72	69	61	55
		Y	69	52	60	62	65	60	53	47
	C	Δ	66	48	58	60	63	57	50	43
		Y	60	45	52	55	56	50	44	42
	D	Δ	56	44	50	51	51	45	40	40
		Y	52	43	44	48	46	40	37	38
Ø 710 mm	B	Δ	78	60	72	72	73	69	64	59
		Y	71	53	59	66	66	64	55	51
	C	Δ	70	56	58	65	64	63	55	50
		Y	63	51	54	58	58	57	48	44
	D	Δ	60	46	48	55	54	53	45	40
		Y	53	41	44	48	48	47	38	34
Ø 800 mm	B	Δ	81	67	74	73	75	75	70	63
		Y	75	58	65	68	69	70	62	57
	E	Δ	72	56	63	65	67	67	60	53
		Y	68	52	60	60	63	61	54	48
	D	Δ	64	47	56	58	59	55	48	45
		Y	59	46	51	54	54	49	45	41
	F	Δ	59	45	51	53	54	51	43	40
		Y	53	44	47	48	47	43	39	37
Ø 910 mm	G	Δ	89	72	79	82	84	82	79	73
		Y	83	70	73	76	79	76	73	66
	B	Δ	83	62	70	77	79	77	71	65
		Y	76	56	62	71	73	69	63	58
Ø 1000 mm	C	Δ	86	66	74	79	81	80	67	67
		Y	81	64	73	74	75	75	72	60
	D	Δ	72	58	62	66	67	64	56	47
		Y	66	52	57	60	63	56	48	41
	F	Δ	70	54	65	63	64	60	53	44
		Y	63	57	54	57	57	51	46	42

The sound power level of models with several fan motors can be calculated with the following formula or by adding the figures of table Tab. 3.

Der Schallleistungspegel der Modelle mit mehreren Ventilatoren kann mit der folgenden Formel oder durch Summierung der Werte der Tab. 3 berechnet werden.

Уровни звуковой мощности для моделей с несколькими вентиляторами рассчитываются по следующей формуле или прибавлением коэффициента из таблицы 3.

$$L_w = L_{w1} + 10 \log(n)$$

LW = Sound power level for models with n fan motor.

LW1 = Sound power level for models with 1 fan motor.

n = Number of fan motors.

LW = Schallleistungspegel für Modelle mit n Ventilatoren.

LW1 = Schallleistungspegel für Modelle mit 1 Ventilator.

n = Anzahl der Ventilatoren.

LW = Уровень звуковой мощности для моделей с n вентиляторами.

LW1 = Уровень звуковой мощности для моделей с 1 вентилятором.

n = Количество вентиляторов.

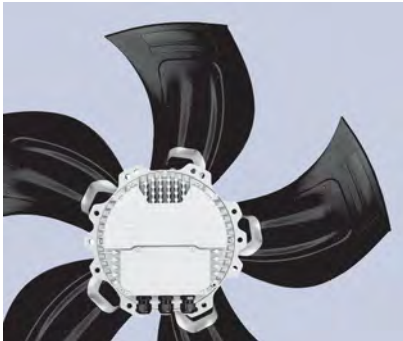
Tab. 2 | Correction factor for models with more than one fan motor - Korrektur für Modelle mit mehreren Ventilatoren
 Поправочный коэффициент для моделей с несколькими двигателями вентиляторов

dB (A)	0	+3	+5	+6	+7	+8	+9	+10	+11
n	1	2	3	4	5	6	8	10	12

Tab. 3 | Sound pressure correction factors based on distance - Korrektur Schalldruckpegel von der Entfernung abhängig
 Коэффициенты коррекции звукового давления по расстоянию

Distance	Entfernung	Расстояние	d (m)	1	2	3	4	5	10	15	20	40	60	80	120	200
Fan Motors	Motoren	Двигатели вентиляторов	Ø 500 mm	17	12	9	7	5	0	-3	-6	-11	-15	-17	-21	-25
			Ø 500 mm "E"	16	11	9	7	5	0	-3	-6	-11	-15	-17	-21	-25
			Ø 630 mm	16	11	9	7	5	0	-3	-6	-11	-15	-17	-21	-25
			Ø 710 mm	16	11	9	7	5	0	-3	-6	-11	-15	-17	-21	-25
			Ø 800 mm	15	10	8	6	5	0	-3	-6	-11	-15	-17	-21	-25
			Ø 800 mm "A"	15	10	8	6	5	0	-3	-6	-11	-15	-17	-21	-25
			Ø 910 mm "A"	15	10	8	6	5	0	-3	-6	-11	-15	-17	-21	-25
			Ø 1000 mm	14	10	8	6	5	0	-3	-6	-11	-15	-17	-21	-25
			Ø 910 mm "E"	14	10	8	6	5	0	-3	-6	-11	-15	-17	-21	-25

Options and special versions - Optionen und Sonderausführungen Дополнительные принадлежности и специальные исполнения



- EC motor (electronically commutated)
- EC Motor (mit elektronischer Kommutation)
- ЕС мотор (коммутированный электроникой)



- Extended legs "V" version
- Verlängerte Füße "V" Ausführung
- Удлиненные ножки в варианте исполнения «V»



- Electronic speed regulator
- Elektronische Drehzahlregler
- Электронный регулятор скорости



- Wiring and switches
- Verkabelung und Reparaturschalter
- Электропроводка и коммутирование



- Multiple circuits
- Kreislaufunterteilung
- Многоконтурный



- Compressor housing
- Gehäuse für Verdichter
- Звукоизолирующий кожух компрессора



The **VCE** range has been specifically developed to satisfy all the possible refrigeration and air conditioning applications.

The entire range is equipped with high efficiency coils made from special "AIR INTAKE" profile aluminium fins and inner grooved copper tube suitable for new generation refrigerants. They are supplied charged with dry air at 2 bars and 2,1 mm fin spacing for the entire range.

The casework for these models is completely made from prepainted galvanised metal sheet.

Die **VCE** Serie bietet reichliche Anwendungsmöglichkeiten auf dem Gebiet der Kühlung und Klimatisierung.

Die sehr leistungsfähigen Wärmeaustauscher, mit der die ganze Serie ausgestattet ist, werden aus Aluminiumlamellen mit Spezialprofil "AIR INTAKE" und innenberippten für die Anwendung der neuen Kältemittel geeigneten Kupferrohren hergestellt. Sie werden mit 2 bar Trockenluft gefüllt geliefert und die ganze Serie hat einen Lamellenabstand von 2,1 mm.

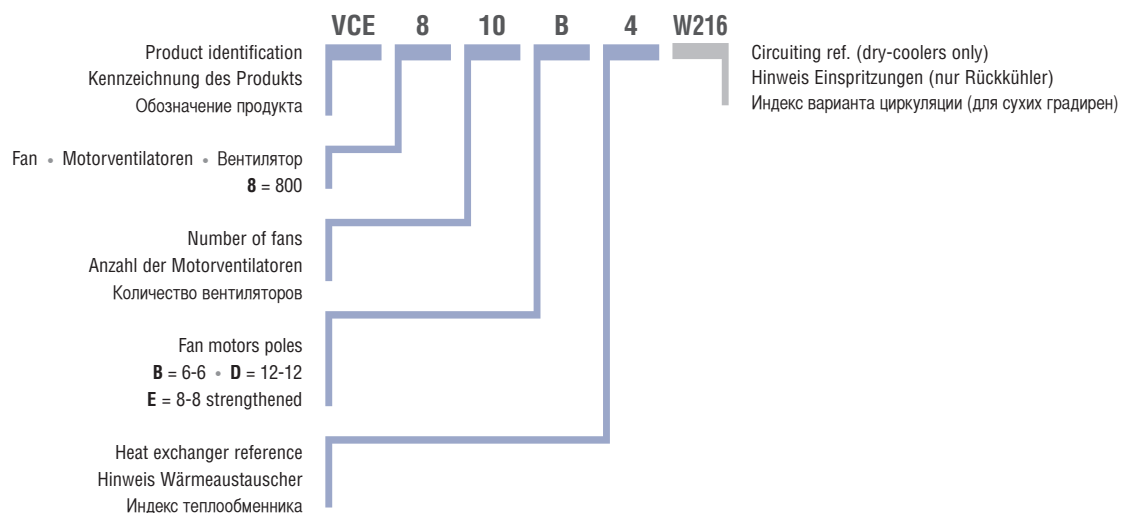
Das Gehäuse dieser Produkte ist komplett aus vorbeschichtetem verzinkten Stahlblech hergestellt.

Серия **VCE** была разработана для применения в любых холодильных установках и системах кондиционирования воздуха.

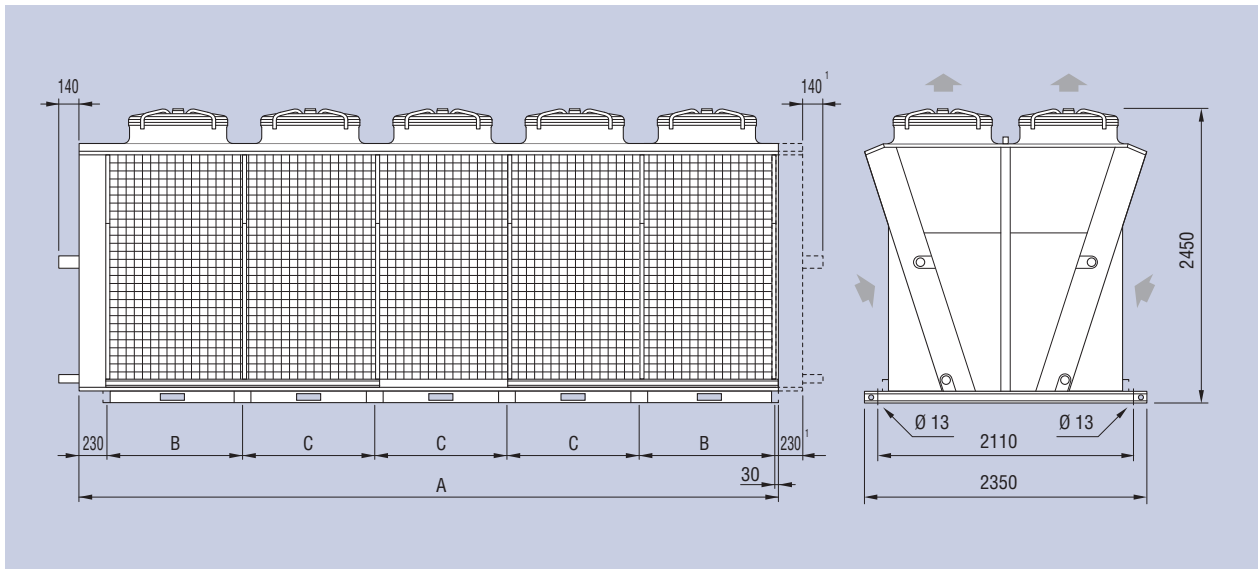
Вся серия оборудована рассчитанными на хладагенты нового поколения высокоэффективными змеевиками, изготовленными из медных труб с внутренним оребрением и алюминиевых ребер специального профиля "Air Intake". Шаг ребер для всей серии составляет 2,1 мм. Аппараты поставляются заправленными сухим воздухом под давлением 2 бар.

Корпуса этих моделей изготовлены из оцинкованных окрашенных стальных листов.

Model identification - Kennzeichnung der Modelle - Структура обозначения модели



Dimensional features - Dimensionale Eigenschaften - Размеры



Model	Modell	Модель	VCE	804	806	808	810	812	814	816
Dimensions	Abmessungen	Размеры	A	2520	3620	4720	5820	6920	8020	9120
mm			B	1130	1130	1130	1130	1130	1130	1130
			C	-	1100	1100	1100	1100	1100	1100

The external rotor axial fan motors employed have the following features:

- diameter 800: 6-6, 8-8 strengthened poles and 12-12;
- three-phase 400V/3/50 Hz supply, dual velocity;
- die cast aluminium sickle shaped fan blades;
- IP 54 protection grade;
- class F insulation;
- internal thermal contact protection;
- epoxy coated steel fan guard.

The fan motors and casework are predisposed for grounding.

On request the models can be equipped with non-standard coils and fan motors (see table at page 160).

Select units with non published conditions with the “**Scelte**” selection program.

For special applications and further information consult our Technical Dept.

Die angewandten Axialmotorventilatoren mit Außenrotor besitzen die folgenden Eigenschaften:

- Durchmesser 800: 6-6, 8-8 hohe Geschwindigkeit, und 12-12;
- Drehstrom 400V/3/50 Hz mit doppelter Drehgeschwindigkeit;
- Flügel aus Aluminiumdruckguss mit Sichelprofil;
- Schutzgrad IP 54;
- Isolierklasse F;
- Innerer Temperaturwächter;
- Schutzgitter aus Stahl mit Epoxydlack behandelt.

Die Motorventilatoren und das Gehäuse sind für die Erdung vorbereitet.

Auf Anfrage können die Modelle mit anderen Wärmeaustauschern und Motorventilatoren als die Standardausführung geliefert werden (siehe Tabelle auf Seite 160).

Wählen Sie die Modelle, die nicht mit im Katalog angegebenen Standardbedingungen funktionieren, mit unserem Programm “**Scelte**” aus.

Für Sonderanwendungen und zusätzliche Informationen fragen Sie unser technisches Büro um Rat.

Осевые вентиляторы с внешним ротором имеют следующие характеристики:

- диаметр 800: число полюсов – 6-6, 8-8 с повышенной частотой и 12-12;
- питание – три фазы, 400 В, 50 Гц, две скорости;
- серповидные лопатки из литого под давлением алюминия;
- степень защиты IP 54;
- класс изоляции F;
- встроенное реле тепловой защиты;
- стальная защитная решетка с эпоксидным покрытием.


Двигатели и корпус присоединены к зажиму заземления.

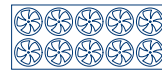
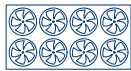
По заказу эти модели могут оснащаться змеевиками и двигателями вентиляторов в особом исполнении (см. табл. на стр. 160).

Подбор моделей для условий, не вошедших в каталог, производится посредством программы “**Scelte**”.

Дополнительную информацию и сведения о специальных применениях можно получить в нашем техническом отделе.

Technical features - Technische Eigenschaften - Технические характеристики

Condensers - Luftgekühlte Verflüssiger - Конденсаторы											
Model	Modell	Модель	VCE	804B2		804B3		804B4		806B2	
Connection	Anschluss	Соединения		Delta	Star	Delta	Star	Delta	Star	Delta	Star
Capacity	Leistung	Производительность $\Delta T = 15K$ (kW)		258	222	312	259	338	271	386	335
Air flow	Luftmenge	Расход воздуха m^3/h		88100	67900	82200	62800	78400	58900	132200	101800
RPM	Umdrehungen	Мин-1		895	685	895	685	895	685	895	685
Actual power	Tatsächliche Leistung	Фактическая мощность kW		6,56	4,4	6,56	4,4	6,56	4,4	9,84	6,6
Nominal power	Nennleistung	Номинальная производительность kW		8	5,08	8	5,08	8	5,08	12	7,62
Total absorption	Gesamtstromaufnahme	Общий потребляемый ток A		17,2	10	17,2	10	17,2	10	25,8	15,0
LpA 10m	LpA 10m	LpA 10m dB(A)		54	48	54	48	54	48	56	50
Efficiency class	Energieeffizienzklasse	Класс эффективности		D	C	C	C	C	C	D	C
Model	Modell	Модель	VCE	804E2		804E3		804E4		806E2	
Connection	Anschluss	Соединения		Delta	Star	Delta	Star	Delta	Star	Delta	Star
Capacity	Leistung	Производительность $\Delta T = 15K$ (kW)		220	194	258	221	274	228	329	290
Air flow	Luftmenge	Расход воздуха m^3/h		66400	54000	62500	50800	59700	47800	99600	81000
RPM	Umdrehungen	Мин-1		670	510	670	510	670	510	670	510
Actual power	Tatsächliche Leistung	Фактическая мощность kW		3	2	3	2	3	2	4,5	3
Nominal power	Nennleistung	Номинальная производительность kW		3,2	2	3,2	2	3,2	2	4,8	3
Total absorption	Gesamtstromaufnahme	Общий потребляемый ток A		7,8	4	7,8	4	7,8	4	11,7	6,0
LpA 10m	LpA 10m	LpA 10m dB(A)		45	41	45	41	45	41	47	43
Efficiency class	Energieeffizienzklasse	Класс эффективности		B	B	B	A	B	A	B	B
Model	Modell	Модель	VCE	804D2		804D3		-		806D2	
Connection	Anschluss	Соединения		Delta	Star	Delta	Star	-	-	Delta	Star
Capacity	Leistung	Производительность $\Delta T = 15K$ (kW)		161	134	175	142	-	-	238	201
Air flow	Luftmenge	Расход воздуха m^3/h		40900	31800	37800	29500	-	-	61350	47700
RPM	Umdrehungen	Мин-1		435	330	435	330	-	-	435	330
Actual power	Tatsächliche Leistung	Фактическая мощность kW		1,52	0,8	1,52	0,8	-	-	2,28	1,2
Nominal power	Nennleistung	Номинальная производительность kW		1,52	0,8	1,52	0,8	-	-	2,28	1,2
Total absorption	Gesamtstromaufnahme	Общий потребляемый ток A		4,6	1,92	4,6	1,92	-	-	6,9	2,88
LpA 10m	LpA 10m	LpA 10m dB(A)		37	32	37	32	-	-	38	33
Efficiency class	Energieeffizienzklasse	Класс эффективности		B	A	A	A	-	-	B	A
Model	Modell	Модель	VCE	804F2		804F3		-		806F2	
Connection	Anschluss	Соединения		Delta	Star	Delta	Star	-	-	Delta	Star
Capacity	Leistung	Производительность $\Delta T = 15K$ (kW)		152	108	162	112	-	-	227	163
Air flow	Luftmenge	Расход воздуха m^3/h		37800	24100	34400	22700	-	-	56700	36150
RPM	Umdrehungen	Мин-1		400	280	400	280	-	-	400	280
Actual power	Tatsächliche Leistung	Фактическая мощность kW		1	0,56	1	0,56	-	-	1,5	0,84
Nominal power	Nennleistung	Номинальная производительность kW		1	0,56	1	0,56	-	-	1,5	0,84
Total absorption	Gesamtstromaufnahme	Общий потребляемый ток A		2,24	1,08	2,24	1,08	-	-	3,36	1,62
LpA 10m	LpA 10m	LpA 10m dB(A)		32	26	32	26	-	-	34	28
Efficiency class	Energieeffizienzklasse	Класс эффективности		A	A	A	A	-	-	A	A
Common data	Gemeinsame Daten	Общие характеристики		804F2		804F3		-		806F2	
Fan motors	Ventilatormotoren	Двигатели вентиляторов $n^\circ \times \varnothing$ mm		4 x 800		4 x 800		4 x 800		6 x 800	
Connections	Anschlüsse	Соединения In/Out (mm) x2		54/42		54/42		54/42		70/54	
Internal surface	Innenoberfläche	Внутренняя поверхность m^2		30		44,8		59,7		45	
External surface	Außenoberfläche	Наружная поверхность m^2		506		760		1013		759	
Inner volume	Innenvolumen	Вместимость dm^3		2 x 37		2 x 51		2 x 66		2 x 55	
Net weight	Nettogewicht	Масса нетто kg		1040		1170		1300		1470	



806B3		806B4		808B2		808B3		808B4		810B2		810B3	
Delta	Star	Delta	Star	Delta	Star	Delta	Star	Delta	Star	Delta	Star	Delta	Star
467	388	507	406	518	446	623	518	676	542	644	556	779	647
123300	94200	117600	88350	176300	135700	164400	125600	156800	117800	220300	169700	205500	157000
895	685	895	685	895	685	895	685	895	685	895	685	895	685
9,84	6,6	9,84	6,6	13,12	8,8	13,12	8,8	13,12	8,8	16,4	11	16,4	11
12	7,62	12	7,62	16	10,16	16	10,16	16	10,16	20	12,7	20	12,7
25,8	15,0	25,8	15,0	34,4	20,0	34,4	20,0	34,4	20,0	43,0	25,0	43,0	25,0
56	50	56	50	57	51	57	51	57	51	58	52	58	52
C	C	C	C	D	C	C	C	C	C	D	C	C	C



806E3		806E4		808E2		808E3		808E4		810E2		810E3	
Delta	Star	Delta	Star	Delta	Star	Delta	Star	Delta	Star	Delta	Star	Delta	Star
387	332	411	342	441	388	516	442	548	456	549	484	645	553
93750	76200	89550	71700	132800	108000	125000	101600	119400	95600	166000	135000	156250	127000
670	510	670	510	670	510	670	510	670	510	670	510	670	510
4,5	3	4,5	3	6	4	6	4	6	4	7,5	5	7,5	5
4,8	3	4,8	3	6,4	4	6,4	4	6,4	4	8	5	8	5
11,7	6,0	11,7	6,0	15,6	8,0	15,6	8,0	15,6	8,0	19,5	10,0	19,5	10,0
47	43	47	43	48	44	48	44	48	44	49	45	49	45
B	A	B	A	B	B	B	A	B	A	B	B	B	A

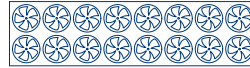
806D3		-		808D2		808D3		-		810D2		810D3	
Delta	Star	-	-	Delta	Star	Delta	Star	-	-	Delta	Star	Delta	Star
262	213	-	-	322	268	350	283	-	-	401	335	437	354
56700	44250	-	-	81800	63600	75600	59000	-	-	102250	79500	94500	73750
435	330	-	-	435	330	435	330	-	-	435	330	435	330
2,28	1,2	-	-	3,04	1,6	3,04	1,6	-	-	3,8	2	3,8	2
2,28	1,2	-	-	3,04	1,6	3,04	1,6	-	-	3,8	2	3,8	2
6,9	2,88	-	-	9,2	3,84	9,2	3,84	-	-	11,5	4,8	11,5	4,8
38	33	-	-	39	34	39	34	-	-	40	35	40	35
A	A	-	-	B	A	A	A	-	-	B	A	A	A

806F3		-		808F2		808F3		-		810F2		810F3	
Delta	Star	-	-	Delta	Star	Delta	Star	-	-	Delta	Star	Delta	Star
242	168	-	-	304	217	324	224	-	-	379	271	405	281
51600	34050	-	-	75600	48200	68800	45400	-	-	94500	60250	86000	56750
400	280	-	-	400	280	400	280	-	-	400	280	400	280
1,5	0,84	-	-	2	1,12	2	1,12	-	-	2,5	1,4	2,5	1,4
1,5	0,84	-	-	2	1,12	2	1,12	-	-	2,5	1,4	2,5	1,4
3,36	1,62	-	-	4,48	2,16	4,48	2,16	-	-	5,6	2,7	5,6	2,7
34	28	-	-	35	29	35	29	-	-	36	30	36	30
A	A	-	-	A	A	A	A	-	-	A	A	A	A

6 x 800	6 x 800	8 x 800	8 x 800	8 x 800	10 x 800	10 x 800
70/54	70/54	70/54	70/54	70/54	70/54	102/70
67,2	89,6	60	89,6	119,4	75	112,0
1139	1519	1012	1519	2026	1265	1899
2 x 77	2 x 99	2 x 74	2 x 99	2 x 127	2 x 93	2 x 132
1660	1850	1910	2140	2370	2330	2610

Technical features - Technische Eigenschaften - Технические характеристики

Condensers - Luftgekühlte Verflüssiger - Конденсаторы											
Model	Modell	Модель	VCE	810B4		812B2		812B3		812B4	
Connection	Anschluss	Соединения		Delta	Star	Delta	Star	Delta	Star	Delta	Star
Capacity	Leistung	Производительность $\Delta T = 15K$ (kW)		845	677	773	667	935	776	1014	813
Air flow	Luftmenge	Расход воздуха m^3/h		196000	147250	264400	203600	246600	188400	235200	176700
RPM	Umdrehungen	Мин-1		895	685	895	685	895	685	895	685
Actual power	Tatsächliche Leistung	Фактическая мощность kW		16,4	11	19,68	15,24	19,68	15,24	19,68	15,24
Nominal power	Nennleistung	Номинальная производительность kW		20	12,7	24	15,24	24	15,24	24	15,24
Total absorption	Gesamtstromaufnahme	Общий потребляемый ток A		43,0	25,0	51,6	30,0	51,6	30,0	51,6	30,0
LpA 10m	LpA 10m	LpA 10m dB(A)		58	52	59	52	59	52	59	52
Efficiency class	Energieeffizienzklasse	Класс эффективности		C	C	D	D	C	C	C	C
Model	Modell	Модель	VCE	810E4		812E2		812E3		812E4	
Connection	Anschluss	Соединения		Delta	Star	Delta	Star	Delta	Star	Delta	Star
Capacity	Leistung	Производительность $\Delta T = 15K$ (kW)		685	570	659	581	774	663	822	684
Air flow	Luftmenge	Расход воздуха m^3/h		149250	119500	199200	162000	187500	152400	179100	143400
RPM	Umdrehungen	Мин-1		670	510	670	510	670	510	670	510
Actual power	Tatsächliche Leistung	Фактическая мощность kW		7,5	5	9	6	9	6	9	6
Nominal power	Nennleistung	Номинальная производительность kW		8	5	9,6	6	9,6	6	9,6	6
Total absorption	Gesamtstromaufnahme	Общий потребляемый ток A		19,5	10,0	23,4	12,0	23,4	12,0	23,4	12,0
LpA 10m	LpA 10m	LpA 10m dB(A)		49	45	49	45	49	45	49	45
Efficiency class	Energieeffizienzklasse	Класс эффективности		B	A	B	B	B	A	B	A
Model	Modell	Модель	VCE	-		812D2		812D3		-	
Connection	Anschluss	Соединения		-	-	Delta	Star	Delta	Star	-	-
Capacity	Leistung	Производительность $\Delta T = 15K$ (kW)		-	-	481	401	524	425	-	-
Air flow	Luftmenge	Расход воздуха m^3/h		-	-	122700	95400	113400	88500	-	-
RPM	Umdrehungen	Мин-1		-	-	435	330	435	330	-	-
Actual power	Tatsächliche Leistung	Фактическая мощность kW		-	-	4,56	2,4	4,56	2,4	-	-
Nominal power	Nennleistung	Номинальная производительность kW		-	-	4,56	2,4	4,56	2,4	-	-
Total absorption	Gesamtstromaufnahme	Общий потребляемый ток A		-	-	13,8	5,76	13,8	5,76	-	-
LpA 10m	LpA 10m	LpA 10m dB(A)		-	-	41	36	41	36	-	-
Efficiency class	Energieeffizienzklasse	Класс эффективности		-	-	B	A	A	A	-	-
Model	Modell	Модель	VCE	-		812F2		812F3		-	
Connection	Anschluss	Соединения		-	-	Delta	Star	Delta	Star	-	-
Capacity	Leistung	Производительность $\Delta T = 15K$ (kW)		-	-	455	324	485	337	-	-
Air flow	Luftmenge	Расход воздуха m^3/h		-	-	113400	72300	103200	68100	-	-
RPM	Umdrehungen	Мин-1		-	-	400	280	400	280	-	-
Actual power	Tatsächliche Leistung	Фактическая мощность kW		-	-	3	1,68	3	1,68	-	-
Nominal power	Nennleistung	Номинальная производительность kW		-	-	3	1,68	3	1,68	-	-
Total absorption	Gesamtstromaufnahme	Общий потребляемый ток A		-	-	6,72	3,24	6,72	3,24	-	-
LpA 10m	LpA 10m	LpA 10m dB(A)		-	-	37	30	37	30	-	-
Efficiency class	Energieeffizienzklasse	Класс эффективности		-	-	A	A	A	A	-	-
Common data	Gemeinsame Daten	Общие характеристики		10 x 800		12 x 800		12 x 800		12 x 800	
Fan motors	Ventilatormotoren	Двигатели вентиляторов $n^\circ \times \varnothing$ mm		10 x 800		12 x 800		12 x 800		12 x 800	
Connections	Anschlüsse	Соединения In/Out (mm) x2		102/70		102/70		102/70		102/70	
Internal surface	Innenoberfläche	Внутренняя поверхность m^2		149,3		90		134,4		179,2	
External surface	Außenoberfläche	Наружная поверхность m^2		2532		1519		2279		3038	
Inner volume	Innenvolumen	Вместимость dm^3		2 x 168		2 x 110		2 x 153		2 x 196	
Net weight	Nettogewicht	Масса нетто kg		2890		2730		3060		3390	



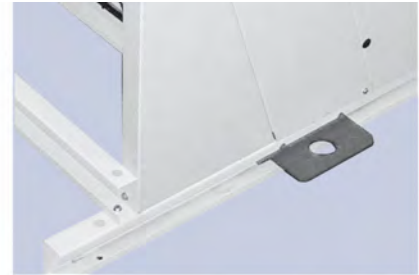
814B2		814B3		814B4		816B2		816B3		816B4	
Delta	Star	Delta	Star	Delta	Star	Delta	Star	Delta	Star	Delta	Star
902	778	1091	906	1183	948	1030	890	1246	1035	1352	1084
308500	237500	287700	219800	274400	206150	352500	271400	328800	251200	313600	235600
895	685	895	685	895	685	895	685	895	685	895	685
22,96	15,4	22,96	15,4	22,96	15,4	26,24	17,6	26,24	17,6	26,24	17,6
28	17,78	28	17,78	28	17,78	32	20,32	32	20,32	32	20,32
60,2	35,0	60,2	35,0	60,2	35,0	68,8	40,0	68,8	40,0	68,8	40,0
59	53	59	53	59	53	60	53	60	53	60	53
D	C	C	C	C	C	D	C	C	C	C	C

814E2		814E3		814E4		816E2		816E3		816E4	
Delta	Star	Delta	Star	Delta	Star	Delta	Star	Delta	Star	Delta	Star
768	678	903	774	959	798	878	774	1032	884	1096	912
232400	189000	218750	177800	208950	167300	265600	216000	250000	203200	238800	191200
670	510	670	510	670	510	670	510	670	510	670	510
10,5	7	10,5	7	10,5	7	12	8	12	8	12	8
11,2	7	11,2	7	11,2	7	12,8	8	12,8	8	12,8	8
27,3	14,0	27,3	14,0	27,3	14,0	31,2	16,0	31,2	16,0	31,2	16,0
50	46	50	46	50	46	50	46	50	46	50	46
B	B	B	A	B	A	B	B	B	A	B	A

814D2		814D3		-		816D2		816D3		-	
Delta	Star	Delta	Star	-	-	Delta	Star	Delta	Star	-	-
563	469	612	496	-	-	644	537	699	567	-	-
143150	111300	132300	103250	-	-	163600	127200	151200	118000	-	-
435	330	435	330	-	-	435	330	435	330	-	-
5,32	2,8	5,32	2,8	-	-	6,08	3,2	6,08	3,2	-	-
5,32	2,8	5,32	2,8	-	-	6,08	3,2	6,08	3,2	-	-
16,1	6,72	16,1	6,72	-	-	18,4	7,68	18,4	7,68	-	-
41	36	41	36	-	-	42	37	42	37	-	-
B	A	A	A	-	-	B	A	A	A	-	-

814F2		814F3		-		816F2		816F3		-	
Delta	Star	Delta	Star	-	-	Delta	Star	Delta	Star	-	-
532	379	565	393	-	-	609	433	647	449	-	-
132300	84350	120400	79450	-	-	151200	96400	137600	90800	-	-
400	280	400	280	-	-	400	280	400	280	-	-
3,5	1,96	3,5	1,96	-	-	4	2,24	4	2,24	-	-
3,5	1,96	3,5	1,96	-	-	4	2,24	4	2,24	-	-
7,8	3,78	7,8	3,78	-	-	8,96	4,32	8,96	4,32	-	-
37	31	37	31	-	-	38	31	38	31	-	-
A	A	A	A	-	-	A	A	A	A	-	-

14 x 800	14 x 800	14 x 800	16 x 800	16 x 800	16 x 800
102/70	102/70	102/70	102/70	102/70	102/70
105	156,8	209	120	179,2	238,9
1772	2658	3545	2025	3038	4051
2 x 127	2 x 174	2 x 224	2 x 146	2 x 195	2 x 252
3130	3510	3890	3540	3960	4380



The **VCC** range has been specifically developed to satisfy all possible refrigeration and air conditioning applications, thanks to optimized dimensions for transportation via container, handling operations have been significantly simplified.

The entire range is equipped with high efficiency coils made from special "AIR INTAKE" profile aluminium fins and inner grooved copper tube suitable for new generation refrigerants. They are supplied charged with dry air at 2 bars and 2,1 mm fin spacing for the entire range.

The casework for these models is completely made from prepainted galvanised metal sheet.

Die **VCC** Serie bietet reichliche Anwendungsmöglichkeiten auf dem Gebiet der Kühlung und Klimatisierung; dank ihrer optimierten Abmessungen für den Transport in Containern werden die Handhebungsvorgänge beträchtlich vereinfacht.

Die sehr leistungsfähigen Wärmeaustauscher, mit der die ganze Serie ausgestattet ist, werden aus Aluminiumlamellen mit Spezialprofil "AIR INTAKE" und innenberippten für die Anwendung der neuen Kältemittel geeigneten Kupferrohren hergestellt. Sie werden mit 2 bar Trockenluft gefüllt geliefert und die ganze Serie hat einen Lamellenabstand von 2,1 mm.

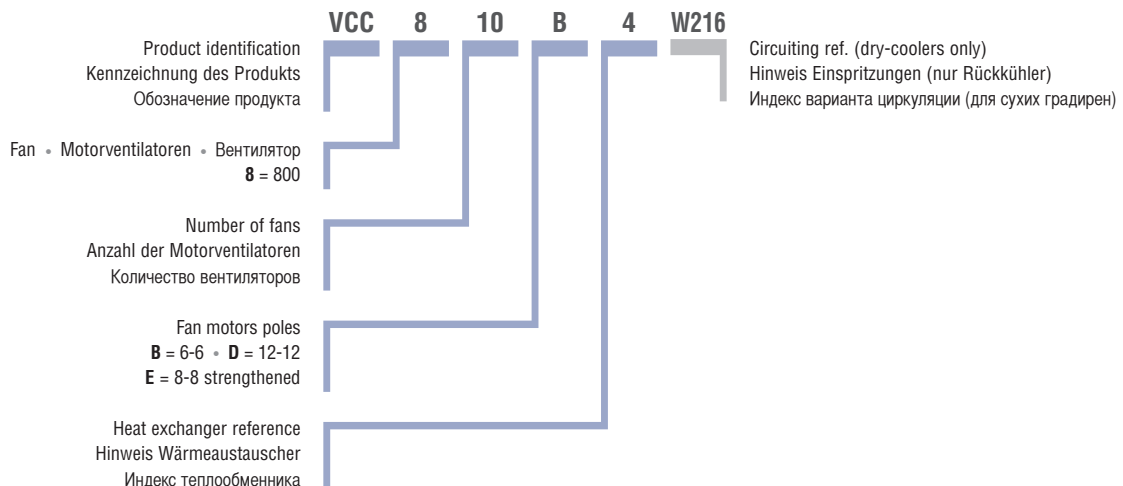
Das Gehäuse dieser Produkte ist komplett aus vorbeschichtetem verzinkten Stahlblech hergestellt.

VCC Серия имеет возможность широкого использования в холодильной технике и климатизации, благодаря оптимальным размерам для транспорта контейнером.

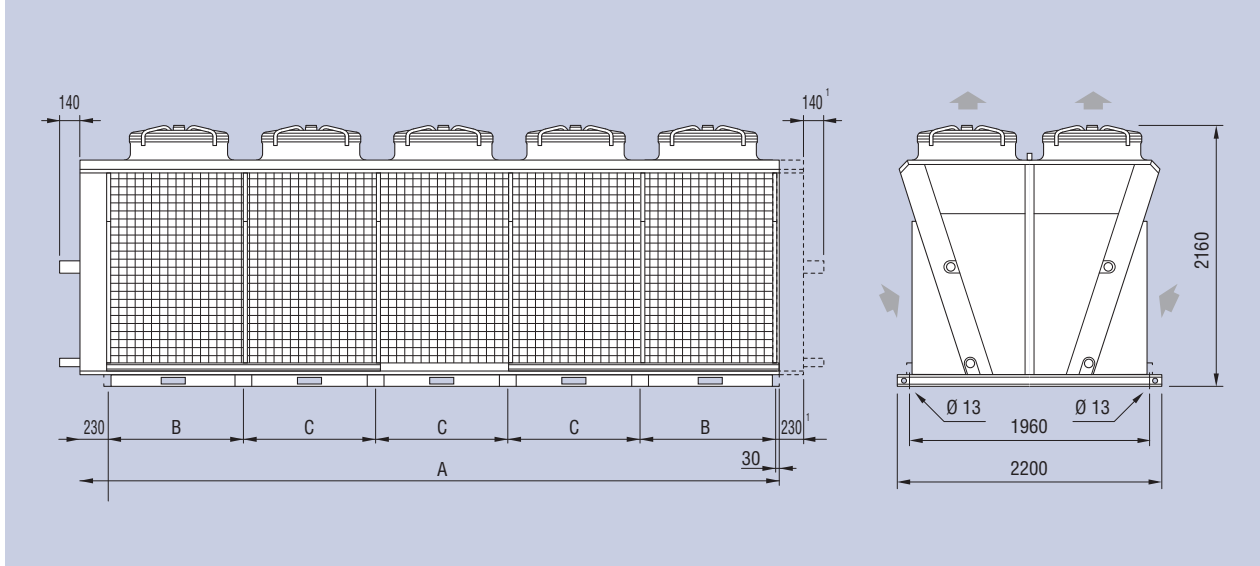
Вся серия оборудована рассчитанными на хладагенты нового поколения высокоэффективными змеевиками, изготовленными из медных труб с внутренним оребрением и алюминиевых ребер специального профиля "Air Intake". Шаг ребер для всей серии составляет 2,1 мм. Аппараты поставляются заправленными сухим воздухом под давлением 2 бар.

Корпуса этих моделей изготовлены из оцинкованных окрашенных стальных листов.

Model identification - Kennzeichnung der Modelle - Структура обозначения модели



Dimensional features - Dimensionale Eigenschaften - Размеры



Model	Modell	Модель	VCC	804	806	808	810	812	814	816
Dimensions	Abmessungen	Размеры	A	2520	3620	4720	5820	6920	8020	9120
mm			B	1130	1130	1130	1130	1130	1130	1130
			C	-	1100	1100	1100	1100	1100	1100

The external rotor axial fan motors employed have the following features:

- diameter 800: 6-6, 8-8 strengthened poles and 12-12;
- three-phase 400V/3/50 Hz supply, dual velocity;
- die cast aluminium sickle shaped fan blades;
- IP 54 protection grade;
- class F insulation;
- internal thermal contact protection;
- epoxy coated steel fan guard.

The fan motors and casework are predisposed for grounding.

On request the models can be equipped with non-standard coils and fan motors (see table at page 160).

Select units with non published conditions with the “**Scelte**” selection program.

For special applications and further information consult our Technical Dept.

Die angewandten Axialmotorventilatoren mit Außenrotor besitzen die folgenden Eigenschaften:

- Durchmesser 800: 6-6, 8-8 hohe Geschwindigkeit, und 12-12;
- Drehstrom 400V/3/50 Hz mit doppelter Drehgeschwindigkeit;
- Flügel aus Aluminiumdruckguss mit Sichelprofil;
- Schutzgrad IP 54;
- Isolierklasse F;
- Innerer Temperaturwächter;
- Schutzgitter aus Stahl mit Epoxydlack behandelt.

Die Motorventilatoren und das Gehäuse sind für die Erdung vorbereitet.

Auf Anfrage können die Modelle mit anderen Wärmeaustauschern und Motorventilatoren als die Standardausführung geliefert werden (siehe Tabelle auf Seite 160).

Wählen Sie die Modelle, die nicht mit im Katalog angegebenen Standardbedingungen funktionieren, mit unserem Programm “**Scelte**” aus.

Für Sonderanwendungen und zusätzliche Informationen fragen Sie unser technisches Büro um Rat.

Осевые вентиляторы с внешним ротором имеют следующие характеристики:

- диаметр 800: число полюсов – 6-6, 8-8 с повышенной частотой и 12-12;
- питание – три фазы, 400 В, 50 Гц, две скорости;
- серповидные лопасти из литого под давлением алюминия;
- степень защиты IP 54;
- класс изоляции F;
- встроенное реле тепловой защиты;
- стальная защитная решетка с эпоксидным покрытием.


Двигатели и корпус присоединены к зажиму заземления.

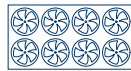
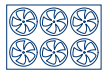
По заказу эти модели могут оснащаться змеевиками и двигателями вентиляторов в особом исполнении (см. табл. на стр. 160).

Подбор моделей для условий, не вошедших в каталог, производится посредством программы “**Scelte**”.

Дополнительную информацию и сведения о специальных применениях можно получить в нашем техническом отделе.

Technical features - Technische Eigenschaften - Технические характеристики

Condensers - Luftgekühlte Verflüssiger - Конденсаторы											
Model	Modell	Модель	VCC	804B2		804B3		804B4		806B2	
Connection	Anschluss	Соединения		Delta	Star	Delta	Star	Delta	Star	Delta	Star
Capacity	Leistung	Производительность $\Delta T = 15K$ (kW)		222	192	279	229	306	241	346	295
Air flow	Luftmenge	Расход воздуха m^3/h		83700	63400	78400	57900	73200	53600	125500	95100
RPM	Umdrehungen	Мин-1		895	685	895	685	895	685	895	685
Actual power	Tatsächliche Leistung	Фактическая мощность kW		6,56	4,4	6,56	4,4	6,56	4,4	9,84	6,6
Nominal power	Nennleistung	Номинальная производительность kW		8	5,08	8	5,08	8	5,08	12	7,62
Total absorption	Gesamtstromaufnahme	Общий потребляемый ток A		17,2	10	17,2	10	17,2	10	25,8	15,0
LpA 10m	LpA 10m	LpA 10m dB(A)		54	48	54	48	54	48	56	50
Efficiency class	Energieeffizienzklasse	Класс эффективности		D	D	D	C	C	C	D	D
Model	Modell	Модель	VCC	804E2		804E3		804E4		806E2	
Connection	Anschluss	Соединения		Delta	Star	Delta	Star	Delta	Star	Delta	Star
Capacity	Leistung	Производительность $\Delta T = 15K$ (kW)		192	169	233	197	250	201	296	259
Air flow	Luftmenge	Расход воздуха m^3/h		63500	50900	59600	47000	56000	42900	95200	76400
RPM	Umdrehungen	Мин-1		670	510	670	510	670	510	670	510
Actual power	Tatsächliche Leistung	Фактическая мощность kW		3	2	3	2	3	2	4,5	3
Nominal power	Nennleistung	Номинальная производительность kW		3,2	2	3,2	2	3,2	2	4,8	3
Total absorption	Gesamtstromaufnahme	Общий потребляемый ток A		7,8	4	7,8	4	7,8	4	11,7	6,0
LpA 10m	LpA 10m	LpA 10m dB(A)		45	41	45	41	45	41	47	43
Efficiency class	Energieeffizienzklasse	Класс эффективности		C	B	B	B	B	B	C	B
Model	Modell	Модель	VCC	804D2		804D3		-		806D2	
Connection	Anschluss	Соединения		Delta	Star	Delta	Star	-	-	Delta	Star
Capacity	Leistung	Производительность $\Delta T = 15K$ (kW)		137	118	157	125	-	-	206	179
Air flow	Luftmenge	Расход воздуха m^3/h		38400	29500	35500	26600	-	-	57600	44300
RPM	Umdrehungen	Мин-1		435	330	435	330	-	-	435	330
Actual power	Tatsächliche Leistung	Фактическая мощность kW		1,52	0,8	1,52	0,8	-	-	2,28	1,2
Nominal power	Nennleistung	Номинальная производительность kW		1,52	0,8	1,52	0,8	-	-	2,28	1,2
Total absorption	Gesamtstromaufnahme	Общий потребляемый ток A		4,6	1,92	4,6	1,92	-	-	6,9	2,88
LpA 10m	LpA 10m	LpA 10m dB(A)		37	32	37	32	-	-	38	33
Efficiency class	Energieeffizienzklasse	Класс эффективности		B	A	B	A	-	-	B	A
Model	Modell	Модель	VCC	804F2		804F3		-		806F2	
Connection	Anschluss	Соединения		Delta	Star	Delta	Star	-	-	Delta	Star
Capacity	Leistung	Производительность $\Delta T = 15K$ (kW)		132	97	142	98	-	-	199	147
Air flow	Luftmenge	Расход воздуха m^3/h		34400	22700	31100	20200	-	-	51600	34000
RPM	Umdrehungen	Мин-1		400	280	400	280	-	-	400	280
Actual power	Tatsächliche Leistung	Фактическая мощность kW		1	0,56	1	0,56	-	-	1,5	0,84
Nominal power	Nennleistung	Номинальная производительность kW		1	0,56	1	0,56	-	-	1,5	0,84
Total absorption	Gesamtstromaufnahme	Общий потребляемый ток A		2,24	1,08	2,24	1,08	-	-	3,36	1,62
LpA 10m	LpA 10m	LpA 10m dB(A)		32	26	32	26	-	-	34	28
Efficiency class	Energieeffizienzklasse	Класс эффективности		A	A	A	A	-	-	A	A
Common data	Gemeinsame Daten	Общие характеристики		804F2		804F3		-		806F2	
Fan motors	Ventilatormotoren	Двигатели вентиляторов $n^\circ \times \varnothing$ mm		4 x 800		4 x 800		4 x 800		6 x 800	
Connections	Anschlüsse	Соединения In/Out (mm) x2		54/42		54/42		54/42		70/54	
Internal surface	Innenoberfläche	Внутренняя поверхность m^2		25		38,2		50,9		38	
External surface	Außenoberfläche	Наружная поверхность m^2		431		647		863		647	
Inner volume	Innenvolumen	Вместимость dm^3		2 x 31		2 x 42		2 x 55		2 x 47	
Net weight	Nettogewicht	Масса нетто kg		890		1000		1110		1240	



806B3		806B4		808B2		808B3		808B4		810B2		810B3	
Delta	Star	Delta	Star	Delta	Star	Delta	Star	Delta	Star	Delta	Star	Delta	Star
420	343	455	360	458	393	560	458	613	483	574	491	705	576
117600	86900	109800	80300	167400	126800	156800	115900	146500	107100	209200	158600	196000	144800
895	685	895	685	895	685	895	685	895	685	895	685	895	685
9,84	6,6	9,84	6,6	13,12	8,8	13,12	8,8	13,12	8,8	16,4	11	16,4	11
12	7,62	12	7,62	16	10,16	16	10,16	16	10,16	20	12,7	20	12,7
25,8	15,0	25,8	15,0	34,4	20,0	34,4	20,0	34,4	20,0	43,0	25,0	43,0	25,0
56	50	56	50	57	51	57	51	57	51	58	52	58	52
D	C	C	C	D	D	D	C	C	C	D	D	D	C



806E3		806E4		808E2		808E3		808E4		810E2		810E3	
Delta	Star	Delta	Star	Delta	Star	Delta	Star	Delta	Star	Delta	Star	Delta	Star
351	297	373	301	394	346	467	394	500	403	491	430	587	495
89300	70500	84000	64300	127000	101900	119100	94000	112000	85800	158700	127400	148900	117500
670	510	670	510	670	510	670	510	670	510	670	510	670	510
4,5	3	4,5	3	6	4	6	4	6	4	7,5	5	7,5	5
4,8	3	4,8	3	6,4	4	6,4	4	6,4	4	8	5	8	5
11,7	6,0	11,7	6,0	15,6	8,0	15,6	8,0	15,6	8,0	19,5	10,0	19,5	10,0
47	43	47	43	48	44	48	44	48	44	49	45	49	45
B	B	B	B	C	B	B	B	B	B	C	B	B	B

806D3		-		808D2		808D3		-		810D2		810D3	
Delta	Star	-	-	Delta	Star	Delta	Star	-	-	Delta	Star	Delta	Star
240	189	-	-	278	240	318	252	-	-	346	299	398	314
53300	39900	-	-	76800	59100	71000	53200	-	-	96000	73900	88800	66500
435	330	-	-	435	330	435	330	-	-	435	330	435	330
2,28	1,2	-	-	3,04	1,6	3,04	1,6	-	-	3,8	2	3,8	2
2,28	1,2	-	-	3,04	1,6	3,04	1,6	-	-	3,8	2	3,8	2
6,9	2,88	-	-	9,2	3,84	9,2	3,84	-	-	11,5	4,8	11,5	4,8
38	33	-	-	39	34	39	34	-	-	40	35	40	35
B	A	-	-	B	A	B	A	-	-	B	A	B	A

806F3		-		808F2		808F3		-		810F2		810F3	
Delta	Star	-	-	Delta	Star	Delta	Star	-	-	Delta	Star	Delta	Star
215	148	-	-	267	197	286	198	-	-	333	246	358	247
46700	30300	-	-	68800	45400	62200	40400	-	-	86100	56700	77800	50500
400	280	-	-	400	280	400	280	-	-	400	280	400	280
1,5	0,84	-	-	2	1,12	2	1,12	-	-	2,5	1,4	2,5	1,4
1,5	0,84	-	-	2	1,12	2	1,12	-	-	2,5	1,4	2,5	1,4
3,36	1,62	-	-	4,48	2,16	4,48	2,16	-	-	5,6	2,7	5,6	2,7
34	28	-	-	35	29	35	29	-	-	36	30	36	30
A	A	-	-	A	A	A	A	-	-	A	A	A	A

6 x 800	6 x 800	8 x 800	8 x 800	8 x 800	10 x 800	10 x 800
70/54	70/54	70/54	70/54	70/54	70/54	70/54
57,2	76,3	50	76,3	101,8	63	95,4
971	1294	863	1294	1725	1078	1618
2 x 65	2 x 82	2 x 62	2 x 82	2 x 107	2 x 78	2 x 100
1410	1580	1620	1820	2020	1980	2220

Technical features - Technische Eigenschaften - Технические характеристики

Condensers - Luftgekühlte Verflüssiger - Конденсаторы											
Model	Modell	Модель	VCC	810B4		812B2		812B3		812B4	
Connection	Anschluss	Соединения		Delta	Star	Delta	Star	Delta	Star	Delta	Star
Capacity	Leistung	Производительность $\Delta T = 15K$ (kW)		762	603	692	592	841	689	916	723
Air flow	Luftmenge	Расход воздуха m^3/h		183100	133900	251000	190300	235300	173800	219700	160700
RPM	Umdrehungen	Мин-1		895	685	895	685	895	685	895	685
Actual power	Tatsächliche Leistung	Фактическая мощность kW		16,4	11	19,68	15,24	19,68	15,24	19,68	15,24
Nominal power	Nennleistung	Номинальная производительность kW		20	12,7	24	15,24	24	15,24	24	15,24
Total absorption	Gesamtstromaufnahme	Общий потребляемый ток A		43,0	25,0	51,6	30,0	51,6	30,0	51,6	30,0
LpA 10m	LpA 10m	LpA 10m dB(A)		58	52	59	52	59	52	59	52
Efficiency class	Energieeffizienzklasse	Класс эффективности		C	C	D	D	D	C	C	C
Model	Modell	Модель	VCC	810E4		812E2		812E3		812E4	
Connection	Anschluss	Соединения		Delta	Star	Delta	Star	Delta	Star	Delta	Star
Capacity	Leistung	Производительность $\Delta T = 15K$ (kW)		624	504	592	518	703	594	749	604
Air flow	Luftmenge	Расход воздуха m^3/h		140000	107200	190400	152800	178700	141000	168000	128700
RPM	Umdrehungen	Мин-1		670	510	670	510	670	510	670	510
Actual power	Tatsächliche Leistung	Фактическая мощность kW		7,5	5	9	6	9	6	9	6
Nominal power	Nennleistung	Номинальная производительность kW		8	5	9,6	6	9,6	6	9,6	6
Total absorption	Gesamtstromaufnahme	Общий потребляемый ток A		19,5	10,0	23,4	12,0	23,4	12,0	23,4	12,0
LpA 10m	LpA 10m	LpA 10m dB(A)		49	45	49	45	49	45	49	45
Efficiency class	Energieeffizienzklasse	Класс эффективности		B	B	C	B	B	B	B	B
Model	Modell	Модель	VCC	-		812D2		812D3		-	
Connection	Anschluss	Соединения		-	-	Delta	Star	Delta	Star	-	-
Capacity	Leistung	Производительность $\Delta T = 15K$ (kW)		-	-	426	357	476	376	-	-
Air flow	Luftmenge	Расход воздуха m^3/h		-	-	115100	88600	106600	79800	-	-
RPM	Umdrehungen	Мин-1		-	-	435	330	435	330	-	-
Actual power	Tatsächliche Leistung	Фактическая мощность kW		-	-	4,56	2,4	4,56	2,4	-	-
Nominal power	Nennleistung	Номинальная производительность kW		-	-	4,56	2,4	4,56	2,4	-	-
Total absorption	Gesamtstromaufnahme	Общий потребляемый ток A		-	-	13,8	5,76	13,8	5,76	-	-
LpA 10m	LpA 10m	LpA 10m dB(A)		-	-	41	36	41	36	-	-
Efficiency class	Energieeffizienzklasse	Класс эффективности		-	-	B	A	B	A	-	-
Model	Modell	Модель	VCC	-		812F2		812F3		-	
Connection	Anschluss	Соединения		-	-	Delta	Star	Delta	Star	-	-
Capacity	Leistung	Производительность $\Delta T = 15K$ (kW)		-	-	396	294	428	296	-	-
Air flow	Luftmenge	Расход воздуха m^3/h		-	-	103300	68000	93300	60500	-	-
RPM	Umdrehungen	Мин-1		-	-	400	280	400	280	-	-
Actual power	Tatsächliche Leistung	Фактическая мощность kW		-	-	3	1,68	3	1,68	-	-
Nominal power	Nennleistung	Номинальная производительность kW		-	-	3	1,68	3	1,68	-	-
Total absorption	Gesamtstromaufnahme	Общий потребляемый ток A		-	-	6,72	3,24	6,72	3,24	-	-
LpA 10m	LpA 10m	LpA 10m dB(A)		-	-	37	30	37	30	-	-
Efficiency class	Energieeffizienzklasse	Класс эффективности		-	-	A	A	A	A	-	-
Common data	Gemeinsame Daten	Общие характеристики		10 x 800		12 x 800		12 x 800		12 x 800	
Fan motors	Ventilatormotoren	Двигатели вентиляторов $n^\circ \times \varnothing$ mm		10 x 800		12 x 800		12 x 800		12 x 800	
Connections	Anschlüsse	Соединения In/Out (mm) x2		70/54		102/70		102/70		102/70	
Internal surface	Innenoberfläche	Внутренняя поверхность m^2		127,2		76		114,5		152,6	
External surface	Außenoberfläche	Наружная поверхность m^2		2157		1294		1941		2588	
Inner volume	Innenvolumen	Вместимость dm^3		2 x 131		2 x 93		2 x 128		2 x 164	
Net weight	Nettogewicht	Масса нетто kg		2460		2330		2610		2890	



814B2		814B3		814B4		816B2		816B3		816B4	
Delta	Star	Delta	Star	Delta	Star	Delta	Star	Delta	Star	Delta	Star
807	691	987	806	1072	843	917	788	1126	921	1226	966
292900	222000	274500	202700	256300	187400	334700	253700	313700	231700	292900	214200
895	685	895	685	895	685	895	685	895	685	895	685
22,96	15,4	22,96	15,4	22,96	15,4	26,24	17,6	26,24	17,6	26,24	17,6
28	17,78	28	17,78	28	17,78	32	20,32	32	20,32	32	20,32
60,2	35,0	60,2	35,0	60,2	35,0	68,8	40,0	68,8	40,0	68,8	40,0
59	53	59	53	59	53	60	53	60	53	60	53
D	D	D	C	C	C	D	D	D	C	C	C

814E2		814E3		814E4		816E2		816E3		816E4	
Delta	Star	Delta	Star	Delta	Star	Delta	Star	Delta	Star	Delta	Star
691	606	821	692	872	704	788	692	940	792	1000	805
222200	178300	208500	164500	196000	150100	253900	203800	238300	188000	224100	171600
670	510	670	510	670	510	670	510	670	510	670	510
10,5	7	10,5	7	10,5	7	12	8	12	8	12	8
11,2	7	11,2	7	11,2	7	12,8	8	12,8	8	12,8	8
27,3	14,0	27,3	14,0	27,3	14,0	31,2	16,0	31,2	16,0	31,2	16,0
50	46	50	46	50	46	50	46	50	46	50	46
C	B	B	B	B	B	C	B	B	B	B	B

814D2		814D3		-		816D2		816D3		-	
Delta	Star	Delta	Star	-	-	Delta	Star	Delta	Star	-	-
497	419	558	441	-	-	568	480	636	503	-	-
134300	103400	124300	93100	-	-	153500	118200	142100	106500	-	-
435	330	435	330	-	-	435	330	435	330	-	-
5,32	2,8	5,32	2,8	-	-	6,08	3,2	6,08	3,2	-	-
5,32	2,8	5,32	2,8	-	-	6,08	3,2	6,08	3,2	-	-
16,1	6,72	16,1	6,72	-	-	18,4	7,68	18,4	7,68	-	-
41	36	41	36	-	-	42	37	42	37	-	-
B	A	B	A	-	-	B	A	B	A	-	-

814F2		814F3		-		816F2		816F3		-	
Delta	Star	Delta	Star	-	-	Delta	Star	Delta	Star	-	-
468	344	502	346	-	-	535	393	573	396	-	-
120500	79400	108900	70600	-	-	137700	90700	124400	80700	-	-
400	280	400	280	-	-	400	280	400	280	-	-
3,5	1,96	3,5	1,96	-	-	4	2,24	4	2,24	-	-
3,5	1,96	3,5	1,96	-	-	4	2,24	4	2,24	-	-
7,8	3,78	7,8	3,78	-	-	8,96	4,32	8,96	4,32	-	-
37	31	37	31	-	-	38	31	38	31	-	-
A	A	A	A	-	-	A	A	A	A	-	-

14 x 800	14 x 800	14 x 800	16 x 800	16 x 800	16 x 800
102/70	102/70	102/70	102/70	102/70	102/70
89	133,5	178,1	101	152,6	203,5
1510	2265	3019	1725	2588	3451
2 x 109	2 x 146	2 x 188	2 x 124	2 x 164	2 x 213
2670	2990	3310	3010	3370	3730

VCE - VCC Sound levels - Schallpegel - Шумовые характеристики

The LwA sound power levels in dB (A) and the detailed frequency figures for the VCE models are stated in Tab. 1. For a more accurate estimate of the sound pressure levels use the sound power levels considering the directivity and the environment in which the model is installed.

In der Tab. 10 sind die Schallleistungspegel LWA in dB (A) und die Frequenzen der VCE Modelle angegeben. Um eine genaue Schätzung der Schalldruckpegel zu erhalten, sollen die Schallleistungspegel in Anbetracht der Normen und der Aufstellungsumgebung des Modells anwendet werden.

Корректированные уровни звуковой мощности моделей VCE и уровни звуковой мощности в полосах частот указаны в табл. 1. Для более точной оценки уровня шума учитывайте направленность и акустические условия, в которых будет работать модель.

Tab. 1 | Sound power levels dB (A) for models with 4 fan motors - Schallleistungspegel dB (A) für Modelle mit 4 Ventilatoren
Уровни звуковой мощности для моделей с 4 вентиляторами

Fan motor Motorventilatoren Двигатели вентиляторов	Nr. poles Nr. Polen Полюса n°	Connection Anschluss Соединения	LWA	125 Hz	250 Hz	500 Hz	1kHz	2kHz	4kHz	8kHz
Ø 800 mm	B	Δ	87	73	80	79	81	81	76	69
		Y	81	64	71	74	75	76	68	63
	E	Δ	78	62	69	71	73	73	66	59
		Y	74	58	66	66	69	67	60	54
	C	Δ	70	53	62	64	65	61	54	51
		Y	65	52	57	60	60	55	51	47
	D	Δ	65	51	57	59	60	57	49	46
		Y	59	50	53	54	53	49	45	43

The sound power level for models with more than one fan motor can be determined with the following formula or by adding the factor specified in Tab. 3.

Der Schallleistungspegel der Modelle mit mehreren Ventilatoren kann mit der folgenden Formel oder durch Summierung der Werte der Tab. 3 berechnet werden.

Уровни звуковой мощности для моделей с несколькими вентиляторами рассчитываются по следующей формуле или прибавлением коэффициента из таблицы 3.

$$L_w = L_{w4} + 10 \log\left(\frac{n}{4}\right)$$

LW = Sound power level for models with n fan motors.
LW4 = Sound power level for models with 4 fan motors.
n = Number of fan motors.

LW = Schallleistungspegel für Modell mit n Ventilatoren.
LW4 = Schallleistungspegel für Modell mit 4 Ventilatoren.
n = Anzahl der Ventilatoren.

LW = Уровень звуковой мощности для моделей с n вентиляторами.
LW4 = Уровень звуковой мощности для моделей с 4 вентиляторами.
n = Количество вентиляторов.

Tab. 2 | Correction factor for models with more than one fan motor - Korrektur für Modelle mit mehreren Ventilatoren
Поправочный коэффициент для моделей с несколькими двигателями вентиляторов

dB (A)	0	+2	+3	+4	+5	+5	+6
n	4	6	8	10	12	14	16

Tab. 3 | Sound pressure correction factors based on distance - Korrektur Schalldruckpegel von der Entfernung abhängig
Коэффициенты коррекции звукового давления по расстоянию

Distance	Entfernung	Расстояние	d (m)	1	2	3	4	5	10	15	20	40	60	80
Fan Motors	Motoren	Двигатели вентиляторов	Ø 800 mm	+13	+9 ¹	+8	+6	+5	0	-3	-5	-11	-14	-17

Options and special versions - Optionen und Sonderausführungen Дополнительные принадлежности и специальные исполнения



- Electronic speed regulators
- Elektronische Drehzahlregler
- Электронный регулятор скорости

For more information see table page 160.

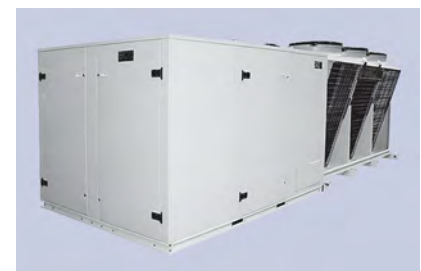
1 For VCC and VCC W models the coefficient is +10.



- Wiring and switches
- Verkabelung und Reparaturschalter
- Электропроводка и коммутирование

Für weitere Informationen siehe Tabelle auf Seite 160.

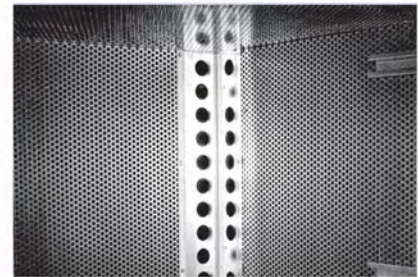
1 Der Koeffizient für die VCC und VCC W Modelle ist +10.



- Compressor housing
- Gehäuse für Verdichter
- Звукоизолирующий кожух компрессора

Для более подробной информации обращайтесь к таблице на стр. 160.

1 Для моделей VCC и VCC W этот коэффициент равен +10.



The **PVE** air cooled condensers with axial fan motors are suitable in a wide range of refrigeration and air conditioning applications.

The entire range is equipped with high efficiency coils made from special "Air Intake" profile aluminium fins and inner grooved copper tube, with a "V" configuration in order to optimize as much as possible the floor space even for cases in which higher duties are required, and suitable for new generation refrigerants. They are supplied charged with dry air at 2 bars and 2,1 mm fin spacing for the entire range.

The casework for these models is completely made from pre-painted galvanised metal sheet.

Die luftgekühlten Verflüssiger **PVE** mit Axialventilatoren bieten reichliche Anwendungsmöglichkeiten in der Kühlung und Klimatisierung.

Die sehr leistungsfähigen Wärmeaustauscher, geeignet für Anwendung der neuen Kältemittel, werden aus Aluminiumlamellen mit Spezialprofil "Air Intake" und innenberippten Kupferrohren hergestellt. Sie sind in "V" Form angeordnet, damit die Struktur auch dort, wo hohe Kapazität gefordert ist, möglichst wenig Platz auf dem Boden einnimmt. Sie werden mit 2 bar Trockenluft gefüllt geliefert und die ganze Serie hat einen Lamellenabstand von 2,1 mm.

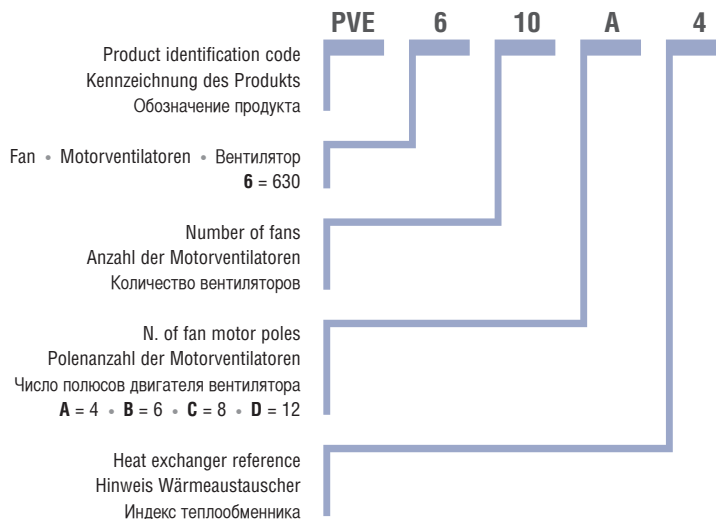
Das Gehäuse dieser Produkte ist komplett aus vorbeschichtetem verzinkten Stahlblech hergestellt.

Воздушные конденсаторы **PVE** с осевыми вентиляторами разработаны для широкого круга холодильных установок и систем кондиционирования воздуха.

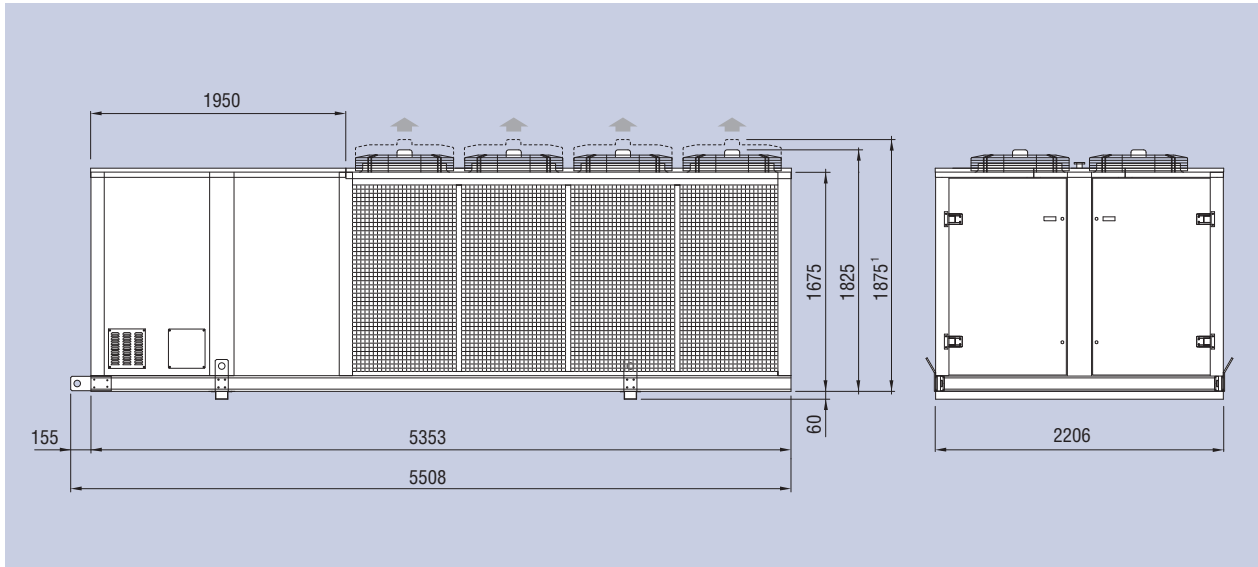
Вся серия оборудована рассчитанными на хладагенты нового поколения высокоэффективными змеевиками, изготовленными из медных труб с внутренним оребрением и алюминиевые ребра специального профиля "Air Intake". Шаг ребер для всей серии составляет 2,1 мм. Аппараты поставляются заправленными сухим воздухом под давлением 2 бар.

Корпуса этих моделей изготовлены из оцинкованных окрашенных стальных листов.

Model identification - Kennzeichnung der Modelle - Структура обозначения модели



Dimensional features - Dimensionale Eigenschaften - Размеры



Fan motors	Motorventilat.	Двигатели вентиляторов	N.	6 x 630	8 x 630	10 x 630	12 x 630	
Dimensions	Abmessungen	Размеры	mm	A	4673	5308	6343	7178

All models are equipped with a special soundproof compartment to accommodate the compressor (not supplied). The compartment is positioned in front of the model as to prevent its cost to rise in proportion to the increasing dimensions of the models.

Given the particular structure of this space quiet operation is ensured.

The external rotor type axial fan motors employed have the following features:

- Ø 630 mm, three-phase 400V/3/50 Hz with epoxy coated steel fan guard;
- 4 - 6 - 8 - 12 poles;
- IP 54 protection grade;
- class F insulation;
- internal thermal contact protection.

The fan motors and casework are predisposed for grounding.

On request the models can be equipped with non-standard coils and fan motors (see table at page 160).

Select units with non published conditions with the “**Scelte**” selection program.

For special applications and further information consult our Technical Dept.

Die Modelle sind mit einem speziellen schalldichten Raum ausgestattet, um die Verdichtereinheit (nicht mitgeliefert) aufzunehmen. Dieser Raum befindet sich auf der Vorderseite des Modells, um eine Kostensteigerung im Verhältnis zu den zunehmenden Abmessungen der Modelle zu vermeiden. Dank der besonderen Form dieses Raumes wird höchste Geräuschlosigkeit garantiert.

Die angewandten Axialmotorventilatoren mit Außenrotor besitzen die folgenden Eigenschaften:

- Durchmesser 630 mm, Drehstrom 400V/3/50 Hz und Schutzgitter aus Stahl mit Epoxylack behandelt;
- 4 - 6 - 8 - 12 Pole;
- Schutzgrad IP 54;
- Isolierklasse F;
- Innerer Temperaturwächter;

Die Motorventilatoren und das Gehäuse sind für die Erdung vorbereitet.

Auf Anfrage können die Modelle mit anderen Wärmeaustauschern und Motorventilatoren als die Standardausführung geliefert werden (siehe Tabelle auf Seite 160).

Wählen Sie die Modelle, die nicht mit im Katalog angegebenen Standardbedingungen funktionieren, mit unserem Programm “**Scelte**” aus.

Für Sonderausführungen und zusätzliche Informationen steht Ihnen unser Technisches Büro gerne jederzeit zur Verfügung.

Все модели оснащены звукоизолирующим кожухом для монтажа компрессора (в поставку не входит). Это обеспечивает малозумную работу агрегата.

Осевые вентиляторы с внешним ротором имеют следующие характеристики:

- \varnothing 630 мм, три фазы, 400 В, 50 Гц, стальная с эпоксидным покрытием защитная решетка;
- 4 - 6 - 8 - 12 полюсов;
- степень защиты IP 54;
- класс изоляции F;
- внутреннее реле тепловой защиты.

Двигатели и корпус присоединены к зажиму заземления.

По заказу эти модели могут оснащаться змеевиками и двигателями вентиляторов в особом исполнении (см. табл. на стр. 160).

Подбор моделей для условий, не вошедших в каталог, производится посредством программы “**Scelte**”.

Дополнительную информацию и сведения о специальных применениях можно получить в нашем техническом отделе.

Sound levels - Schallpegel - Шумовые характеристики

The LwA sound power levels in dB (A) and the detailed frequency figures for the different PVE models are stated in Tab. 1.

For a more accurate estimate of the sound pressure levels use the sound power levels considering the directivity and the environment in which the model is installed.

In der Tab. 1 sind die Schallleistungspegel LwA in dB (A) und die Frequenzen der PVE Modelle angegeben. Um eine genaue Schätzung der Schalldruckpegel zu erhalten, sollen die Schallleistungspegel in Anbetracht der Normen und der Aufstellungsumgebung des Modells angewendet werden.

Корректированные уровни звуковой мощности моделей PVE и уровни звуковой мощности в полосах частот указаны в табл. 1.

Для более точной оценки уровня шума учитывайте направленность и акустические условия, в которых будет работать модель.

Tab. 1 | Sound power levels dB (A) for models with 6 fan motors - Schallleistungspegel dB (A) für Modelle mit 6 Ventilatoren
Уровни звуковой мощности для моделей с 6 двигателями вентилятора

Fan motor Motorventilatoren Двигатели вентиляторов	Nr. poles Nr. Polen Полюса n°	Connection Anschluss Соединения	LwA	125 Hz	250 Hz	500 Hz	1kHz	2kHz	4kHz	8kHz
Ø 630 mm	A	Δ	93	71	81	84	88	88	83	76
		Y	90	74	80	80	85	84	80	72
	B	Δ	87	70	77	80	83	80	72	66
		Y	80	63	71	73	76	71	64	58
	C	Δ	77	59	68	71	73	68	61	54
		Y	71	56	62	66	67	61	55	53
	D	Δ	67	54	61	62	61	56	51	50
		Y	63	54	56	59	57	51	48	49

The sound power level of models with several fan motors can be calculated with the following formula or by adding the figures of Tab. 3.

Der Schallleistungspegel der Modelle mit mehreren Ventilatoren kann mit der folgenden Formel oder durch Summierung der Werte der Tab. 3 berechnet werden.

Уровни звуковой мощности для моделей с несколькими вентиляторами рассчитываются по следующей формуле или прибавлением коэффициента из таблицы 3.

$$L_W = L_{W6} + 10 \log\left(\frac{n}{6}\right)$$

LW = Sound power level for models with n fan motors.

LW6 = Sound power level for models with 6 fan motors.

n = Number of fan motors.

LW = Schallleistungspegel für Modell mit n Ventilatoren.

LW6 = Schallleistungspegel für Modell mit 6 Ventilatoren.

n = Anzahl der Ventilatoren.

LW = Уровень звуковой мощности для моделей с n вентиляторами.

LW6 = Уровень звуковой мощности для моделей с 6 вентиляторами.

n = Количество вентиляторов

Tab. 2 | Correction factor for models with more than one fan motor - Korrektur für Modelle mit mehreren Ventilatoren
Поправочный коэффициент для моделей с несколькими двигателями вентиляторов

dB (A)	+0	+1	+2	+3
n	6	8	10	12

Tab. 3 | Sound pressure correction factors based on distance - Korrektur Schalldruckpegel von der Entfernung abhängig
Коэффициенты коррекции звукового давления по расстоянию

Distance	Entfernung	Расстояние	d (m)	1	2	3	4	5	10	15	20	40	60	80
Fan Motors	Motoren	Двигатели вентиляторов	Ø 630 mm	+14	+10	+8	+6	+5	0	-3	-5	-11	-15	-17

Technical features - Technische Eigenschaften - Технические характеристики

Model	Modell	Модель	PVE	606A2		606A3		606A4		608A2	
Connection	Anschluss	Соединения		Delta	Star	Delta	Star	Delta	Star	Delta	Star
Capacity	Leistung	Производительность $\Delta T = 15K$ (kW)		216	206	276	259,6	311	290,5	288	274,7
Air flow	Luftmenge	Расход воздуха	m ³ /h	91390	83100	87970	79275	83895	75470	121853	110800
RPM	Umdrehungen	Мин-1		1380	1140	1380	1140	1380	1140	1380	1140
Actual power	Tatsächliche Leistung	Фактическая мощность	W	8640	6720	8640	6720	8640	6720	11520	8960
Nominal power	Nennleistung	Номинальная производительность	W	9900	6900	9900	6900	9900	6900	13200	9200
Total absorption	Gesamtstromaufnahme	Общий потребляемый ток	A	19	12	19	12	19	12	25	16
LpA 10m	LpA 10m	LpA 10m	dB(A)	60	56	60	56	60	56	61	57
Connections	Anschlüsse	Соединения	In/Out (mm)	2 x 42/35		2 x 54/35		2 x 54/42		2 x 54/42	
Efficiency class	Energieeffizienzklasse	Класс эффективности		E	D	D	D	D	D	E	D

Model	Modell	Модель	PVE	606B2		606B3		606B4		608B2	
Connection	Anschluss	Соединения		Delta	Star	Delta	Star	Delta	Star	Delta	Star
Capacity	Leistung	Производительность $\Delta T = 15K$ (kW)		160,3	140,7	191,6	163,6	207	168,1	213,7	187,6
Air flow	Luftmenge	Расход воздуха	m ³ /h	52270	42270	49730	39920	47190	37000	69693	56360
RPM	Umdrehungen	Мин-1		890	690	890	690	890	690	890	690
Actual power	Tatsächliche Leistung	Фактическая мощность	W	3240	2220	3240	2220	3240	2220	4320	2960
Nominal power	Nennleistung	Номинальная производительность	W	3600	2400	3600	2400	3600	2400	4800	3200
Total absorption	Gesamtstromaufnahme	Общий потребляемый ток	A	7,2	4,08	7,2	4,08	7,2	4,08	9,6	5,44
LpA 10m	LpA 10m	LpA 10m	dB(A)	51	43	51	43	51	43	52	44
Connections	Anschlüsse	Соединения	In/Out (mm)	2 x 42/35		2 x 54/35		2 x 54/42		2 x 54/42	
Efficiency class	Energieeffizienzklasse	Класс эффективности		C	C	C	B	C	B	C	C

Model	Modell	Модель	PVE	606C2		606C3		-		608C2	
Connection	Anschluss	Соединения		Delta	Star	Delta	Star	-	-	Delta	Star
Capacity	Leistung	Производительность $\Delta T = 15K$ (kW)		133,9	110,2	151	119,7	-	-	178,5	146,9
Air flow	Luftmenge	Расход воздуха	m ³ /h	38955	29085	35910	26750	-	-	51940	38780
RPM	Umdrehungen	Мин-1		660	520	660	520	-	-	660	520
Actual power	Tatsächliche Leistung	Фактическая мощность	W	1740	1080	1740	1080	-	-	2320	1440
Nominal power	Nennleistung	Номинальная производительность	W	1980	1140	1980	1140	-	-	2640	1520
Total absorption	Gesamtstromaufnahme	Общий потребляемый ток	A	4,98	2,34	4,98	2,34	-	-	6,64	3,12
LpA 10m	LpA 10m	LpA 10m	dB(A)	41	35	41	35	-	-	42	36
Connections	Anschlüsse	Соединения	In/Out (mm)	2 x 42/28		2 x 42/28		-		2 x 42/35	
Efficiency class	Energieeffizienzklasse	Класс эффективности		B	B	B	A	-	-	B	B

Model	Modell	Модель	PVE	606D2		606D3		-		608D2	
Connection	Anschluss	Соединения		Delta	Star	Delta	Star	-	-	Delta	Star
Capacity	Leistung	Производительность $\Delta T = 15K$ (kW)		96,6	80,1	104,2	82,2	-	-	128,8	106,8
Air flow	Luftmenge	Расход воздуха	m ³ /h	24170	18020	22680	17280	-	-	32227	24027
RPM	Umdrehungen	Мин-1		450	275	450	275	-	-	450	275
Actual power	Tatsächliche Leistung	Фактическая мощность	W	840	360	840	360	-	-	1120	480
Nominal power	Nennleistung	Номинальная производительность	W	870	360	870	360	-	-	1160	480
Total absorption	Gesamtstromaufnahme	Общий потребляемый ток	A	1,92	1,08	1,92	1,08	-	-	2,56	1,44
LpA 10m	LpA 10m	LpA 10m	dB(A)	31	27	31	27	-	-	32	28
Connections	Anschlüsse	Соединения	In/Out (mm)	2 x 42/28		2 x 42/28		-		2 x 42/35	
Efficiency class	Energieeffizienzklasse	Класс эффективности		A	A	A	A	-	-	A	A

Common data	Gemeinsame Daten	Общие характеристики		606D2		606D3		-		608D2	
Fan motors	Ventilatormotoren	Двигатели вентиляторов	n° x Ø mm	6 x 630		6 x 630		6 x 630		8 x 630	
Internal surface	Innenoberfläche	Внутренняя поверхность	m ²	24,2		36,3		48,4		32,3	
External surface	Außenoberfläche	Наружная поверхность	m ²	407		610		814		542,7	
Inner volume	Innenvolumen	Вместимость	dm ³	46,6		70		93,2		62,1	



608A3		608A4		610A3		610A4		612A3		612A4	
Delta	Star	Delta	Star	Delta	Star	Delta	Star	Delta	Star	Delta	Star
368	346,1	414,7	387,3	460	432,7	518,3	484,2	552	519,2	622	581
117293	105700	111860	100627	146617	132125	139825	125783	175940	158550	167790	150940
1380	1140	1380	1140	1380	1140	1380	1140	1380	1140	1380	1140
11520	8960	11520	8960	14400	11200	14400	11200	17280	13440	17280	13440
13200	9200	13200	9200	16500	11500	16500	11500	19800	13800	19800	13800
25	16	25	16	31	20	31	20	37	24	37	24
61	57	61	57	62	58	62	58	63	59	63	59
2 x 54/42		2 x 54/42		2 x 54/42		2 x 70/54		2 x 70/54		2 x 70/54	
D	D	D	D	D	D	D	D	D	D	D	D

608B3		608B4		610B3		610B4		612B3		612B4	
Delta	Star	Delta	Star	Delta	Star	Delta	Star	Delta	Star	Delta	Star
255,5	218,1	276	224,1	319,3	272,7	345	280,2	383,2	327,2	414	336,2
66307	53227	62920	49333	82883	66533	78650	61667	99460	79840	94380	74000
890	690	890	690	890	690	890	690	890	690	890	690
4320	2960	4320	2960	5400	3700	5400	3700	6480	4440	6480	4440
4800	3200	4800	3200	6000	4000	6000	4000	7200	4800	7200	4800
9,6	5,44	9,6	5,44	12	6,8	12	6,8	14,4	8,16	14,4	8,16
52	44	52	44	53	45	53	45	54	46	54	46
2 x 54/42		2 x 54/42		2 X 54/42		2 x 70/54		2 x 70/54		2 x 70/54	
C	B	C	B	C	B	C	B	C	B	C	B

608C3		-		610C3		-		612C3		-	
Delta	Star	-	-	Delta	Star	-	-	Delta	Star	-	-
201,3	159,6	-	-	251,7	199,5	-	-	302	239,4	-	-
47880	35667	-	-	59850	44583	-	-	71820	53500	-	-
660	520	-	-	660	520	-	-	660	520	-	-
2320	1440	-	-	2900	1800	-	-	3480	2160	-	-
2640	1520	-	-	3300	1900	-	-	3960	2280	-	-
6,64	3,12	-	-	8,3	3,9	-	-	9,96	4,68	-	-
42	36	-	-	43	37	-	-	44	38	-	-
2 x 42/35		-		2 x 54/42		-		2 x 70/54		-	
B	A	-	-	B	A	-	-	B	A	-	-

608D3		-		610D3		-		612D3		-	
Delta	Star	-	-	Delta	Star	-	-	Delta	Star	-	-
138,9	109,6	-	-	173,7	137	-	-	208,4	164,4	-	-
30240	23040	-	-	37800	28800	-	-	45360	34560	-	-
450	275	-	-	450	275	-	-	450	275	-	-
1120	480	-	-	1400	600	-	-	1680	720	-	-
1160	480	-	-	1450	600	-	-	1740	720	-	-
2,56	1,44	-	-	3,2	1,8	-	-	3,84	2,16	-	-
32	28	-	-	33	29	-	-	34	30	-	-
2 x 42/35		-		2 x 54/42		-		2 x 70/54		-	
A	A	-	-	A	A	-	-	A	A	-	-

8 x 630	8 x 630	10 x 630	10 x 630	12 x 630	12 x 630
48,4	64,5	60,5	80,7	72,6	96,8
813,3	1085,3	1017,5	1356,7	1220	1628
93,3	124,3	116,5	155,3	140	186,4

		Air units • Luftkühler und Verflüssiger • Воздушные теплообменники																																				
		EVS	EVS W	EP	EP W	MIC	MIC W	CTE	CTE W	DFE	DFE W	MTE	MTE W	STE	STE W	LFE	LFE W	ICE	ICE W	IDE	IDE W	SRE	LCE	TKE	PCM	PCS	PKE	KCE W	KCE W	VCE	VCE W	VCC	VCC W	PVE	PCV			
Defrost • Abtauung • Оттаивание	Electric heater in coil and in the drip tray Elektrischer Heizstab im Wärmeaustauscher und in der Tropfwanne Электронагреватель в теплообменнике и поддоне	ED	•	•	•	•	•	•	•	•	•	•	•	•	•	•	•	•	•	•	•	•	•															
	Water defrost Wasserbrauseabtauung Водяное оттаивание	WD					•	•	•										•	•																		
	Hot gas defrost Heißgasabtauung Оттаивание горячим газом	HG					•	•											•				•															
	Hot gas defrost on coil and electric defrost on drip tray Heißgasabt. im Wärmeaustauscher und elektrisch in der Tropfwanne Оттаивание теплообменника горячим газом и поддона – электронагревом	HG-ED					•	•	•	•	•	•	•	•	•	•	•	•	•	•	•	•	•															
	Low pressure drop hot gas defrost Heißgasabtauung mit geringem Druckverlust Оттаивание горячим газом с малым падением давления	HGP					•	•											•				•															
	Electric heater in drain pan Elektrische Abtauung im Abfluss Электронагреватель в поддоне		•	•	•	•	•	•	•	•	•	•	•	•	•	•	•	•	•	•	•	•	•	•														
	Electric heater in fan shrouds Elektrische Heizung an den Lüfterdüsen Электродогрев диффузора вентилятора	BAE																	•	•	•	•																
	Water defrost on coil and electric in drip tray Wasserbrauseabtauung am Wärm. und elektrische Abtauung in der Tropfwanne Оттайка водой змеевиков и электрическая оттайка поддона	WDES																	•	•																		
	Electric defrost in oversized fan ducts Elektrische Abtauung auf den vergrößerten Lüfterdüsen Электрическое оттаивание воздуховодов увеличенного сечения	BME																	•	•																		
	Enhanced defrosting Verstärkte Abtauung mit erhöhter Kapazität Усиленное оттаивание										•	•																										
Other • Anderes • Прочее	Drain pan with insulation Isolierte Tropfwanne Поддон с изоляцией	I					•	•								•	•	•	•	•	•	•																
	Condensate drain pan for wall applications Tropfwanne für Wandaufhängung Поддон для конденсата для настенных устройств	KVASC	•	•																																		
	Ceiling suction Ansaugung gegen Decke Верхнее расположение всасывающего отверстия	Z							•	•											•	•																
	Model for blast freezer application Modell für Schnellabkühlungs- oder Schockräume Модель для скороморозильных аппаратов с интенсивным движением воздуха						•												•		•																	
	Compressor housing Gehäuse für Verdichter Звукоизолирующий кожух компрессора	KCUB																							•		•	•		•	•		•	•				
	Backdraft fan shutters Fallklappen Прерыватели обратной тяги																								•	•												
	Multiple package Verpackung für größere Stückzahlen Многосекционный аппарат		•	•																				•														
	Vertical air flow Vertikaler Luftstrom Вертикальный воздушный поток																							•														
	Pre-painted galvanized sheet casing Gehäuse aus vorbeschichtetem stahlverzinkten Blech Корпус из оцинкованного и окрашенного стального листа	LP																							•													
	Fin protection guard Lamellenschutzgitter Защитная решетка вентилятора																									•		•	•	•	•	•	•	•	•	•	•	•
Soundproof compressor base panel Schallsolierter Grundrahmen für Verdichter Звукоизолирующая опора компрессора																										•										•		

1 For coils with total length under 2200 mm

2 For coils max 2000 x 6000 mm

3 No scambiatori piegati

4 Only for Ø 315 mm fan motors

5 For fan motor Ø 800 mm max

6 Only for Ø 250 - Ø 315 mm fan motors

7 Only for Ø 250 - Ø 315 - Ø 350 mm fan motors

8 Maximum 2 fan motors

1 Bis zu einer Länge von 2200 mm

2 Für Wärmeaustauscher bis höchstens 2000 x 6000 mm

3 Keine gebogene Wärmeaustauscher

4 Nur für Motoren mit Ø 315 mm

5 Für Motoventilator Durchmesser bis höchstens 800 mm

6 Nur für Motoren mit Ø 250 - Ø 315 mm

7 Nur für Motoren mit Ø 250 - Ø 315 - Ø 350 mm

8 Höchstens 2 Motoren

1 Для змеевиков общей длиной до 2200 мм

2 Катушек Макс 2000 x 6000 мм

3 Нет катушек сложенным

4 Только для вентиляторов Ø 315 мм

5 Вентиляторов motor Ø 800 мм, макс

6 Только для вентиляторов Ø 250 - Ø 315 мм

7 Только для вентиляторов Ø 250 - Ø 315 - Ø 350 мм

8 Не более двух вентиляторов

Oversized fan ducts (BM) - Vergrößerte Lüfterdüse (BM) - Воздуховоды для вентиляторов (BM)



This solution enables to fit the axial fan motors with flexible textile or plastic ducts, reduced length and open-ended (not supplied) During the defrosting phase these ducts deflate, impeding the passage of air in the fan motor section: in this way defrosting times are reduced and more efficient, thus producing less vapor formation inside the room.



Diese Lösung erlaubt die Befestigung von Luftschläuchen, aus Stoff oder Plastik, mit reduzierter Länge und offener Düse (nicht mitgeliefert) an die Axialmotorventilatoren der Luftverdampfer. Während der Abtauung hängen diese Luftschläuche durch und versperren den Luftdurchfluss im Bereich der Motorventilatoren: auf diese Weise kann die Abtauung schneller und effizienter durch geringere Dampfbildung in der Kühlzelle erfolgen.



Данное решение позволяет увеличить эффективность процесса оттайки, уменьшить время оттайки и снизить парообразование внутри камеры за счет использования текстильных или пластиковых воздуховодов, которые предотвращают прохождение воздуха в секцию вентилятора.

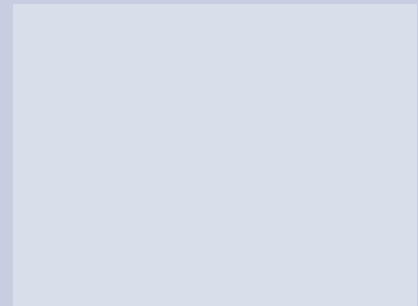
Inverter frequency speed controls - Drehzahlregelung durch Frequenzinverter - Частотные регуляторы скорости вращения



The inverter systems proposed by Luvata can be considered problem free, as a standard they are already equipped with omnipolar sinusoidal filters, which allow to totally eliminate any voltage peaks, which are known to be damaging to fan motor windings and bearings.



Die von Luvata angebotenen Invertersysteme erlauben eine problemlose Anwendung, da sie bereits standardmäßig mit multipolen Sinusfilter ausgestattet sind. Die Filter erlauben eine vollkommene Beseitigung aller Spannungsspitzen, die sich bekanntlich negativ auf die Wicklungen und die Lager der Motorventilatoren auswirken können.



Инверторные системы предложенные компанией Luvata оснащаются многополюсными синусоидальными фильтрами, которые позволяют полностью устранить любые скачки напряжения, которые, как известно, вредят двигателю вентилятора и подшипникам.

Streamers - Luftgleichrichter - Стримеры



If appropriately placed at the output of the fan motors, the streamers optimize and rectify the air flow and therefore direct it in a more efficient way.

The published air throw value under standard conditions free from obstruction could increase by 40%.

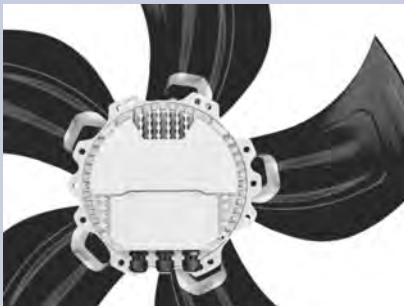


Die an den Axialmotorventilatoren entsprechend platzierten Luftgleichrichter erlauben eine Optimierung und Gleichrichtung des Luftstroms, um auf diese Weise eine erhöhte Wurfweite zu erreichen. Diese ist bis zu 40% höher als der im Katalog unter Standardbedingungen bei freier Luftzirkulation angegebene Wert.



Использование стримеров позволяет оптимизировать и исправить воздушный поток и, следовательно, направить его в большую эффективность. Значения дальности воздушной струи при стандартных условиях и свободной от препятствий может увеличиться на 40%.

EC fan motors - EC Motorventilatoren - ЕС вентиляторы



The electronically commutated fan motors offer first-rate efficiency and reduced power consumption, but also a fluid speed range with no added noise.



Die elektronischen Motorventilatoren mit elektronischer Kommutation bieten nicht nur eine unübertroffene Effizienz und somit einen geringeren Energieverbrauch, sondern ermöglichen auch einen linearen Drehzahlwechsel ohne zusätzliche Geräusentwicklung.



Электронно-коммутируемые вентиляторы предлагаем первоклассную эффективность и сниженное энергопотребление, увеличенный диапазон скоростей без добавления уровня шума.

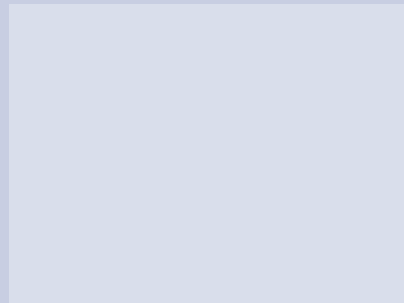
Compressor Housing (KCUB) - Verdichtergehäuse (KCUB) - Компрессорный отсек (KCUB)



Compressor housings can be placed in the vicinity of the remote condensers, therefore eliminating the need of a separate compressor room and thanks to reduced connecting pipe work it is possible to also cut down on refrigerant.



Eine komplette Serie an Verdichtergehäusen, die eine nahe Positionierung an den luftgekühlten Verflüssigern erlaubt. Auf diese Weise wird kein Maschinenraum benötigt und dank der Reduzierung der Anschlussrohre wird die benötigte.



Компрессор может быть размещен в непосредственной близости от выносного конденсатора, устраняя необходимость в отдельном помещении для компрессорного агрегата и благодаря снижению длин трубопроводов можно также сократить количество хладагента системы.



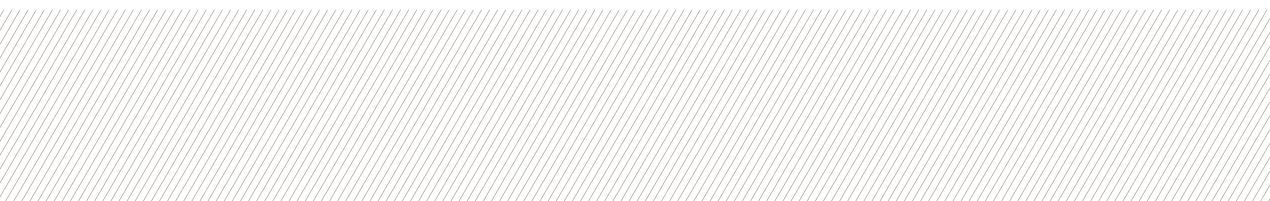
The Green Collection - CO₂ and NH₃

Unit coolers

Verdampfer

Охладители с непосредственным

LUVATA
Partnerships beyond metals



CO₂ and NH₃ Products

General Features

The highly efficient **coils** are made from special profile aluminium fins and appropriate tubes, designed for use with new environmentally friendly refrigerants. The appropriate geometry is proposed for each specific application.

In order to avoid possible damage to the tubes particular attention has been given to the manufacture of the coil end plates.

Heat exchangers are supplied clean and tested at a pressure of 30 bars ¹.

The casing of our different product ranges, designed to allow easy access to internal components, is made from smooth finish aluminum alloy, moreover:

- offers high corrosion strength and impact resistance;
- is resistant at low temperatures;
- is non-toxic;
- does not produce polluting debris;
- is completely covered in a protective plastic film.

The standard **fan motors** ² are manufactured according to our specifications and in compliance with the latest safety standards, and when it is possible, are fitted to the unit structure with an anti-vibration system.

The elevated **air throw** is achieved thanks to a perfect combination of factors, all published data are the result of measurements conducted in the our Technical Lab.

For the unit coolers, equipped with **standard electric defrosting**, the heat required to melt ice build-up is provided by stainless steel heater elements located in the finned pack and in the inner drip trays. The heaters are strategically positioned to ensure heat distribution even in the most critical areas of the unit. Given the high grade of thermal conductivity of the materials employed the heat diffusion is ensured to the entire unit. The water resulting from defrosting is channelled, thanks to the drip trays, to drain pans specifically designed to enable the water to drain freely.

Haupteigenschaften

Die hoch leistungsfähigen **Wärmeaustauscher** werden aus Aluminiumlamellen mit Spezialprofil und aus für die Anwendung der öko-kompatiblen Kältemittel optimierten Rohren hergestellt. Für jede Anwendung schlagen wir die geeignete Rohrteilung vor.

Die Wärmeaustauscher und die Seitenteile werden besonders sorgfältig hergestellt, um eine Beschädigung der Rohre zu vermeiden.

Die Wärmeaustauscher werden gereinigt und mit einem Druck von 30 bar geprüft geliefert ¹.

Das Gehäuse unserer Produkte ist aus glatter Aluminiumlegierung, den Zugang zu den inneren Komponenten zu erleichtern. Außerdem:

- besitzt es hohe mechanische Festigkeit und Korrosionsbeständigkeit;
- besteht keine Bruchigkeit bei niedrigen Temperaturen;
- ist es ungiftig;
- erzeugt es keine umweltschädlichen Stoffe;
- wird es mit einem Schutzfilm aus Plastik überzogen geliefert.

Die **Standardmotorventilatoren** ² werden nach unserer Spezifikation gemäß den neuesten Sicherheitsnormen hergestellt und werden, wenn möglich, mittels schwingungsdämpfenden Systemen an das Gerät befestigt.

Die hohe **Wurfweite** entsteht dank der perfekten Kombination der lufttechnischen Komponenten. Die im Katalog angegebenen Daten wurden im technologischen Labor gemessen.

Bei den mit **elektrischer Standardabtauung** versehenen Luftverdampfern wird die zur Abtauung notwendige Wärme durch die im Lamellenpaket und an den inneren Tropfwannen befindlichen Heizstäben aus Edelstahl erzeugt. Diese sind so positioniert, daß eine Wärmeverteilung

Основные особенности

Высокоэффективные змеевики изготовлены из труб и алюминиевых ребер специального профиля и рассчитаны на применение хладагентов экологически чистые. Для каждого конкретного применения предлагается наиболее подходящая геометрия.

Особое внимание уделено изготовлению боковых панелей, защищающих трубы от возможных повреждений.

Все змеевики тщательно обезжириваются с соблюдением строжайших стандартов и испытываются при давлении 30 бар ¹.

Корпуса всех наших изделий обеспечивают удобный доступ к внутренним компонентам и изготовлены из шлифованного алюминиевого сплава.

Все они

- обладают высокой коррозионной стойкостью и ударпрочностью;
- устойчивы к низкой температуре;
- не токсичны;
- безвредны для окружающей среды;
- полностью покрыты защитной пластиковой пленкой.

Стандартные **двигатели вентиляторов** изготовлены по нашим спецификациям согласно новейшим стандартам безопасности и установлены на виброизоляторах.

Стандартные **электровентиляторы** ² изготовлены по нашим техническим спецификациям в соответствии с новейшими нормативами безопасности. По возможности они крепятся к конструкции посредством противовибрационной системы.

В охладителях, оборудованных **электрической системой оттаивания**, нагревательные элементы с корпусами из нержавеющей стали расположены на змеевиках и во внутренних поддонах. Расположение нагревателей обеспечивает подвод тепла к критически важным частям агрегата. Высокая теплопроводность применяемых материалов гарантирует распределение теплоты по всему агрегату. Из поддонов специальной конструкции талая вода стекает самотеком.

¹ For NH₃ models 36 bars.

² We can use fan motors produced by different manufacturers.

¹ Für NH₃ Modelle 36 bar.

² Wir können mit Lüftermotoren von unterschiedlichen Herstellern produziert.

¹ для модель NH₃ 36 бар.

² Мы можем использовать вентиляторы разных производителей.



The electrical parts and casework are connected to an earth terminal.

The fan guards are made from fibreglass charged polyamide or prepainted steel and are manufactured in compliance with strict safety standards.

The standard wiring is carried out in robust junction boxes with access holes equipped with tear-proof cable glands.

All **electrical wiring** in proximity to other elements are protected from wear and tear, materials are carefully selected in order to offer long-term reliability.

Packing is made either from recyclable cardboard suitably reinforced or completely in wood. The packing for the industrial range of unit coolers ICN and IDN is designed for rapid and trouble-free installation.

All our products are supplied with a technical manual, a declaration of conformity (inclusive of testing certificate), a PED report and for special models supplementary sheets are issued to complete the technical manual.

auch an den kritischsten Zonen des Gerätes gewährleistet ist. Die hohe Wärmeleitfähigkeit der verwendeten Materialien sichert eine Wärmeverteilung über den ganzen Verdampfer zu. Die Tropfwannen sind so konstruiert, daß das Abtauwasser auf natürliche Weise abfließen kann.

Die elektrischen Teile und das Gehäuse sind an eine Erdungsklemme angeschlossen.

Die Schutzgitter der Motorventilatoren sind aus Polyamid-Glasfaser oder aus lackiertem Stahl gemäß den strengsten Sicherheitsnormen hergestellt.

Die Standardverkabelung erfolgt in widerstandsfähigen Abzweigdosen, die am Eingang mit zugentlastender Kabelverschraubung versehen sind.

Alle **elektrischen Kabel** sind in den Kontaktzonen mit anderen Teilen gegen Verschleiß geschützt und die verwendeten Materialien sind sorgfältig zu dem Zweck ausgewählt, die vollständige Zuverlässigkeit auf lange Zeit zu gewährleisten.

Die **Verpackung** ist aus recyclingfähigem Karton mit innerer Verstärkung zur Befestigung oder komplett aus Holz hergestellt. Die Verpackung der Industrieverdampfer ICN und IDN ist für eine mit erheblicher Zeitersparnis vereinfachte Deckenmontage ausgedacht.

Allen unseren Produkten liegen die Betriebsanleitung, die Konformitätserklärung (einschließlich Druckprüfbescheinigung) und das PED Zertifikat bei.

Für die Sondermodelle sind Ergänzungsblätter zur Betriebsanleitung vorgesehen.

Все электрические части и корпус присоединены к зажиму заземления.

Решетки вентиляторов изготовлены из армированного стекловолокном полиамида или предварительно окрашенной стали и изготовлены по строжайшим стандартам безопасности.

Стандартная соединительная коробка отличается прочностью, ввод кабелей производится через износоустойчивые сальники.

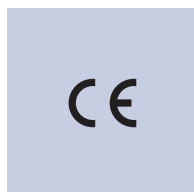
Находящиеся вблизи других компонентов участки **электрических проводов** защищены от износа, все материалы отличаются высокой надежностью.

Упаковка изготовлена либо из армированного утилизируемого картона, либо из дерева. Упаковка промышленных охладителей спроектирована так, чтобы максимально ускорить и упростить монтаж.

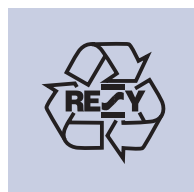
На все наши изделия дается руководство по эксплуатации, декларация соответствия (включая протокол испытаний), протокол испытаний сосудов под давлением (PED) и, для некоторых моделей, другая документация.



All our products are warranted for 2 years.
All our units are certified for pressure equipment (PED report).
All our products have the CE mark.
Our standard packing is made from recyclable materials.



Alle unsere Produkte haben eine Gewährleistung von zwei Jahren.
Alle unsere Geräte sind mit dem PED Zertifikat gemäß Druckbehälterrichtlinie versehen.
Alle unsere Produkte sind CE markiert.
Unsere Standardverpackungen sind aus komplett recyclingfähigem Material hergestellt.



На всю нашу продукцию дается 2-летняя гарантия.
Все наши агрегаты сертифицированы для работы под давлением (отчет об испытаниях PED).
Вся наша продукция имеет знак CE.
Наша стандартная упаковка изготовлена из утилизируемых материалов.



Reference Standards

Our products are manufactured in compliance to the following reference standards:

- the internal cleaning verification of the coils is made in accordance to DIN 8964;
- the electric motors are manufactured according to EN 60335-1;
- the fan guards respect EN 294 safety standards;
- the air throw was measured in our Technical Lab according to CECOMAF GT 6-001 (final velocity = 0,25 m/s);
- the ranges conform to the 2006/42/EC machine directive, to 2006/95/EC low voltage directive and to 97/23 EC (Pressure Equipment Directive).
- modified 2004/108/EC (EMC Electromagnetic Compability).

Published data

Indicated hereafter are the norms and conditions applied for the calculation of the published capacities.

NH₃ Unit Coolers

- Standard: EN 328.
- Nominal capacity: assessed in practical operating ambient, i.e. in wet conditions; NH₃ refrigerant; air inlet temperature 0 °C; evaporating temperature –8 °C; TD 8 K.
- Standard Capacity: assessed in dry-conditions; test class SC2; NH₃ refrigerant; air inlet temperature 0 °C; evaporating temperature –8 °C; TD 8 K.
- Capacities are calculated on the basis of three recirculation.

CO₂ Unit Coolers

- Please use “**Scelte**” selection software.

In the catalogue the thermal exchange surfaces are divided in inner (referred to the circuiting) and external (parts brushed by air) surfaces.

Bezugsnormen

Unsere Produkte werden gemäß den folgenden Bezugsnormen hergestellt:

- die Überprüfung der inneren Reinheit der Wärmeaustauscher erfolgt gemäß den Anforderungen nach DIN 8964 Standard;
- die elektrischen Motore sind gemäß EN 60335-1 gebaut;
- die Schutzgitter gemäß Sicherheitsnorm EN 294;
- die Wurfweite wurde in unserem technologischen Labor gemäß der Norm CECOMAF GT 6-001 (Endgeschwindigkeit = 0,25 m/s) gemessen;
- die Produktreihen entsprechen der Maschinenrichtlinie 2006/42/EC, der Niederspannungsrichtlinie 2006/95/EC und der Norm 97/23/EC (Norm für unter Druck stehende Geräte).
- sie entsprechen der umgesetzten Norm 2004/108/EC (EMV Elektromagnetische Verträglichkeit).

Im Katalog angegebene Daten

Nachfolgend sind die für die Berechnung der im Katalog angeführten Leistungen angewandten Normen und Bedingungen aufgeführt.

NH₃ Luftverdampfer

- Angewandte Norm: EN 328.
- Nennleistung: berechnet bei praktischen Anwendungsbedingungen in feuchter Luft (wet-conditions); Kältemittel NH₃; Lufteintrittstemperatur 0 °C, Verdampfungstemperatur –8 °C; TD 8 K.
- Standardleistung: berechnet bei trockener Luft (dry-conditions), Testklasse SC2; Kältemittel NH₃; Lufteintrittstemperatur 0 °C, Verdampfungstemperatur –8 °C; TD 8 K.
- Leistung werden auf der Grundlage von drei Rezirkulation berechnet.

CO₂ Luftverdampfer

- Sie bitte das Auswahlprogramm „**Scelte**“.

Bezogen auf die Wärmeaustauschflächen werden diese im Katalog getrennt in Innenfläche (auf das Rohrsystem bezogen) und Außenfläche (luftbespülte Teile) aufgeführt.

Ссылочные стандарты

Наши производятся в соответствии со следующими стандартами:

- очистка внутренней поверхности змеевиков производится согласно DIN 8964;
- электродвигатели производятся согласно EN 60335-1;
- решетки вентиляторов отвечают стандарту безопасности EN 294;
- дальность струи измерена в лаборатории ECO согласно CECOMAF GT 6-001 (конечная скорость = 0,25 м/с);
- продукция соответствует директиве 2006/42/ЕС, директиве о низковольтном оборудовании 2006/95/ЕС и директиве о сосудах под давлением ЕЕС 97/23/ЕС.
- продукция соответствует директиве 2004/108/EG (EMC Electromagnetic Compability).

Опубликованные данные

Опубликованная производительность рассчитана по следующим стандартам и для следующих условий.

Охладители

с непосредственным охлаждением

- Стандарт: EN 328.
- Номинальная производительность измерена в практических рабочих условиях: влажный теплообменник, хладагент NH₃, температура воздуха на входе 0 °C, температура испарения –8 °C, ГГТ 8 К.
- Стандартная производительность измерена в сухих условиях, класс испытаний SC2: хладагент NH₃, температура воздуха на входе 0 °C, температура испарения –8 °C, ГГТ 8 К.
- Мощности рассчитаны на основе трех рециркуляции.

Рассольные охладители

- Для расчёта мощности рассольных охладителей, пожалуйста, используйте программу “**Scelte**”.

В данном каталоге разделяется внутренняя теплообменная поверхность (контактирующая с хладагентом) и внешняя (обдуваемая воздухом).

The capacities of the unit cooler were tested in compliance to EN 328 standard according to SC2 testing conditions (Tab. 1).

To select the product in conditions of practical use with R404A, it is necessary to multiply the nominal capacity value by the correction factor stated in Tab. 2.

Die Leistungen der Verdampfer wurden gemäß Norm EN 328 unter Prüfbedingung SC2 (Tab. 1) geprüft. Um das Produkt bei praktischer Anwendung mit Kältemittel R404A auszuwählen, muss man den Nennwert mit den in Tab. 2 angegebenen Korrekturfaktor multiplizieren.

Производительность охладителей определялась согласно стандарту EN 328, согласно условиям испытаний SC2 (таб. 1).

Выбирая изделия для использования с хладагентом R404A, умножьте номинальную производительность на поправочный коэффициент, указанный в таблице 2.

Selection examples

A) for a ICN model based on required heat load

- Heat load = 29 kW
- Air inlet temperature = 2 °C
- TD = 7 K
- Selected model = **ICN 631E04**

Auswahlbeispiele

A) Suche nach einem ICN Modell abhängig vom Kältebedarf

- Kältebedarf = 29 kW
- Lufteintrittstemperatur = 2 °C
- TD = 7 K
- Gewähltes Modell = **ICN 631E04**

Примеры подбора

A) Выбор модели CTE по тепловой нагрузке

- Тепловая нагрузка = 29 кВт
- Температура воздуха на входе = 2 °C
- ГТТ = 7 К
- Выбранная модель = **ICN 631E04**

$$\frac{CT}{F1} = Capacity = \frac{29}{0,936} = 31 kW = ICN 631E04$$

B) for a ICN model based on different conditions

- Air inlet temperature = -25 °C
- TD = 7 K
- Selected model = **ICN 631A07**

B) Suche nach der Leistung eines ICN Modells bei verschiedenen Anwendungsbedingungen

- Lufteintrittstemperatur = -25 °C
- TD = 7 K
- Gewähltes Modell = **ICN 631A07**

B) Выбор модели ICN по условиям эксплуатации

- Температура воздуха на входе = -25 °C
- ГТТ = 7 К
- Выбранная модель = **ICN 631A07**

$$Nominal capacity \times F1 \times F2 = 29,9 \times 0,769 = 23 kW$$

in which:

CT = Heat load.

F1 = Correction factor of nominal capacity (Tab. 2).

wobei:

CT = Kältebedarf.

F1 = Korrekturfaktor der Nennleistung (Tab. 2).

где:

CT = тепловая нагрузка

F1 = поправочный коэффициент номинальной производительности (таб. 2).

Selection

Tab. 1 | STD conditions in compliance to EN 328 standard - Standardbedingungen gemäß Norm EN 328
Стандартные условия согласно EN 328

Standard capacity conditions	Inlet air temperature °C	Evaporation temperature °C	RH %	Wet Conditions factor
SC 1	10	0	85	1,35
SC 2	0	-8	85	1,15
SC 3	-18	-25	95	1,05
SC 4	-25	-31	95	1,01

Tab. 2 | F1 - Correction factor of nominal capacity kW (R404A) for different room temperatures and TD
F1 - Korrekturfaktor der Nennleistung kW (R404A) für verschiedene Raumtemperaturen und TD
F1 - поправочный коэффициент для номинальной производительности (кВт) с R404A при иных температурах воздуха и ГТТ.

ΔT [K] ¹																		
10	1,087	1,087	1,099	1,129	1,159	1,190	1,220	1,250	1,293	1,337	1,380	1,424	1,467	1,467	1,467	1,467	1,467	1,467
9	0,978	0,978	0,989	1,016	1,043	1,071	1,098	1,125	1,164	1,203	1,242	1,282	1,321	1,321	1,321	1,321	1,321	1,321
8	0,870	0,870	0,879	0,903	0,928	0,952	0,976	1,000	1,035	1,070	1,104	1,139	1,174	1,174	1,174	1,174	1,174	1,174
7	0,761	0,761	0,769	0,790	0,812	0,833	0,854	0,875	0,905	0,936	0,966	0,997	1,027	1,027	1,027	1,027	1,027	1,027
6	0,652	0,652	0,659	0,678	0,696	0,714	0,732	0,750	0,776	0,802	0,828	0,854	0,880	0,880	0,880	0,880	0,880	0,880
5	0,543	0,543	0,550	0,565	0,580	0,595	0,610	0,625	0,647	0,668	0,690	0,712	0,734	0,734	0,734	0,734	0,734	0,734
4	0,435	0,435	0,440	0,452	0,464	0,476	0,488	0,500	0,517	0,535	0,552	0,570	0,587	0,587	0,587	0,587	0,587	0,587
°C ²	-35	-30	-25	-20	-15	-10	-5	0	1	2	3	4	5	6	8	10	12	

¹ Temperature difference between evaporator air entering temp. and the refrigerant evaporating temp.

¹ TD = Temperaturdifferenz zwischen Lufteintritts-temperatur des Verdampfers und Verdampfungs-temperatur des Kältemittels.

¹ Разность между температурой воздуха на входе в испаритель и температурой кипения хладагента.

CO₂

In the near future halogenated refrigerants will be replaced by low environmental impact fluids. Building an installation today, that employs increasingly expensive old generation refrigerants, implies being directly exposed to rising installation and operational costs. For this reason we have decided to create a new unit cooler range for installations that use R744 (CO₂ - carbon dioxide) refrigerant.

Advantages:

- First-rate safety features and environmental impact.
- Non-flammable fluid.
- Non-toxic fluid, chemically inert, with no risk of corrosion.
- Degree of contamination nil in case of contact with foodstuff.
- No particular precautionary measures required in case of retrofit of installation.
- Greater installation efficiency resulting in reduced dimensions of compressors and coils in comparison to regular installations.

Our unit coolers for applications with R744 refrigerant can be calculated for direct expansion or pump applications.

Thanks to the employment of copper tube with increased wall thickness it is possible to reach operating pressures up to 60 bars for unit coolers and 120 bars for gas coolers.

In naher Zukunft werden die halogenierten Kältemittel durch die neuen umweltschonenden Kältemittel ersetzt. Anlagen bauen, in denen die immer teureren Kältemittel aus alter Konzeption angewandt werden, bedeutet heutzutage, dass man sich steigenden Installations- und Betriebskosten direkt aussetzt. Aus diesem Grund ist Luvata Heat Transfer Solutions Division in der Lage, Verdampfer, Gaskühler und Verflüssiger für Gewerbe- und Industrieanwendungen mit dem neuen Kältemittel R744 (CO₂ - Kohlenstoffdioxid) herzustellen und diese dem Markt vorzustellen.

Vorteile:

- Erstklassige Sicherheitseigenschaften und geringe Umweltbelastung
- Unentzündbare Flüssigkeit
- Ungiftige Flüssigkeit, chemisch träge und korrosionsfrei
- Kein Kontaminationsrisiko im Falle von Kontakt des Kältemittels mit den Nahrungsmitteln
- Im Falle von Änderungen an der Anlage sind keine besonderen Vorsichtsmaßnahmen erforderlich
- Die größere Leistungsfähigkeit des Kältemittels erlaubt die Verringerung der Abmessungen der verwendeten Geräte und Kompressoren im Vergleich zu normalen Installationen.

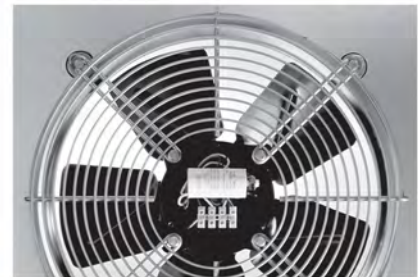
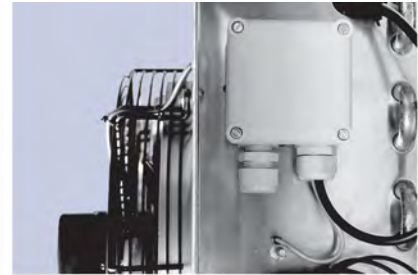
Unsere mit R744-Kältemittel betriebenen Verdampfer können für Direktverdampfung und Pumpenbetrieb berechnet werden. Dank der Anwendung von geeigneten Kupferrohren ist ein Betriebsdruck bis zu 60 Bar bei den Verdampfern und bis zu 120 Bar bei den Gaskühlern zugelassen.

В ближайшем будущем новые экологически безвредные хладагенты придут на смену традиционным галогенсодержащим. Проектировать сегодня установки, использующие дорожающие хладагенты старого поколения, значит заранее обречь себя на постоянно растущие расходы по монтажу и эксплуатации. Поэтому подразделение теплообменных систем фирмы Luvata с удовольствием представляет на рынок серию воздухоохладителей, газоохладителей и конденсаторов для коммерческого и промышленного использования, работающих на R744 (CO₂ - двуокиси углерода).

Преимущества:

- Повышенная безопасность и минимальное влияние на окружающую среду.
- Хладагент не горюч.
- Хладагент не токсичен, химически инертен и не вызывает коррозии.
- В случае утечки и контакта хладагента с пищевыми продуктами исключается опасность химического загрязнения.
- При возникновении необходимости заправки холодильного контура не требуются специальные меры предосторожности.
- Более высокие теплопередающие свойства хладагента позволяют уменьшить габаритные размеры установки и компрессора, по сравнению с агрегатами на галогенсодержащих теплоносителях.

Возможно применение наших воздухоохладителей, работающих на R744, с прямым расширением и с насосом. Благодаря подходящей системе труб рабочее давление может увеличиться до 60 бар для воздухоохладителей и до 120 бар для газоохладителей.

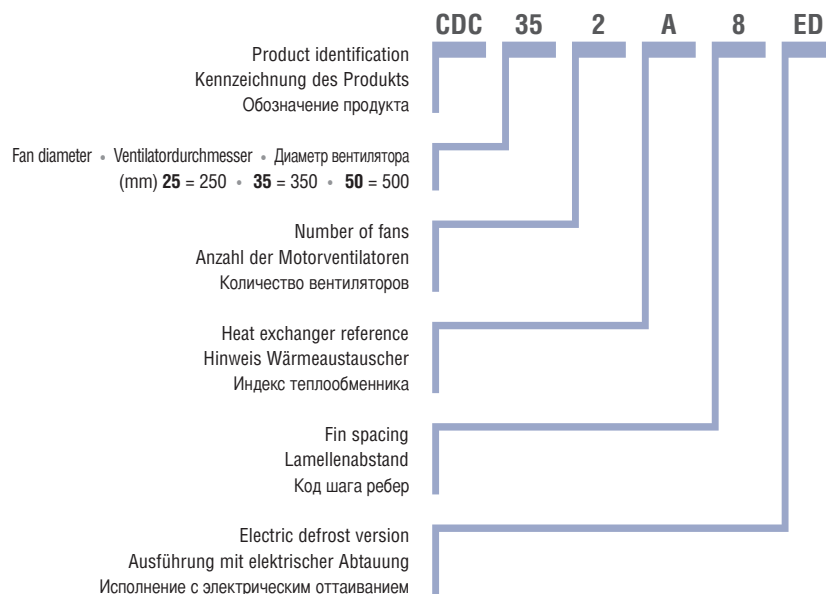


CDC is our new unit cooler range for installations that use CO₂ refrigerant. Its cubic form suits all types of cold rooms, especially those used for the preservation of fresh and frozen products. The units of this range are particularly compact and this enables to make good use of the cold room space in which they are installed. This new range is equipped with highly efficient coils made from

CDC ist unsere neue Serie von Luftverdampfern für Anlagen, die CO₂ verwenden. Die kubische Form ist die für alle Kühlräume, insbesondere für die Aufbewahrung von Frisch- und Tiefkühlprodukten, am besten geeignete. Die Geräte sind besonders kompakt und ermöglichen deshalb die beste Volumenausnutzung vom

CDC наша новая серия воздушных воздухоохладителей, использующих CO₂ в качестве хладагента. Воздухоохладители прямоугольной формы чаще всего применяются в холодильных установках, особенно в производстве охлаждённых и свежемороженных продуктов питания. Агрегаты очень компактны, что позволяют более эффективно использовать объём холодильной камеры.

Model identification - Kennzeichnung der Modelle - Структура обозначения модели



For Ø 500 mm motors wiring not provided.

Für Motoren mit Ø 500 mm ist keine Verkabelung vorgesehen.

Для вентиляторов Ø 500 мм соединительные кабели не предусмотрены

aluminium fins and special copper tubes. The maximum allowable exercise pressure is 60 bars.

According to the room temperature the range is divided as follows:

- **CDC E4 - A4** for high temperatures ($\geq +2$ °C), with 4,0 mm fin spacing;
- **CDC E6 - A6** for medium temperatures (≥ -15 °C), with 6,0 mm fin spacing, electric defrost version (ED) is recommended;
- **CDC E8 - A8** for low temperatures (≥ -35 °C), with 8,5 mm fin spacing, equipped with electric defrost (ED).

This range employs three types of standard fan motors:

- A) diameter 250 mm, shaded pole single-phase 230V/1/50 Hz, with fibreglass charged polyamide fan guards.
- B) 350 mm diameter, external rotor single-phase 230V/1/50-60 Hz, with built-in electric capacitor and epoxy coated steel fan guard.
- C) 500 mm diameter, external rotor three-phase 400V/3/50 Hz, with epoxy coated steel fan guard.

The standard fan motors employed have the following features:

- IP 44 protection grade
- (IP 54 for $\varnothing 500$);
- class B insulation (F for $\varnothing 350 - 500$);
- inner thermal contact protection;
- operating temp. -35 °C ÷ $+40$ °C.

The standard electric defrost (ED) version are equipped with stainless steel heaters, with vulcanised terminals preset for 400V/3/50-60Hz connection.

Kühlraum, in dem diese eingebaut sind. Die Baureihe ist mit Hochleistungswärmeaustauschern ausgerüstet, die mit Lamellen aus Aluminium und speziellen Kupferrohren ausgeführt werden. Der höchst zugelassene Betriebsdruck ist 60 bar.

Je nach Zellentemperatur werden sie unterteilt:

- **CDC E4 - A4** für hohe Temperaturen ($\geq +2$ °C), mit Lamellenabstand 4,0 mm;
- **CDC E6 - A6** für mittlere Temperaturen (≥ -15 °C), mit Lamellenabstand 6,0 mm, elektrische Abtauung (ED) wird empfohlen;
- **CDC E8 - A8** für niedrige Temperaturen (≥ -35 °C), mit Lamellenabstand 8,5 mm, mit elektrischer Abtauung versehen (ED).

Es werden drei verschiedene Typen von Standardmotorventilatoren angewandt:

- A) Durchmesser 250 mm, Wechselstrom 230V/1/50 Hz mit abgeschirmten Polen und Schutzgitter aus Polyamid – Glasfaser;
- B) Durchmesser 350 mm, Wechselstrom 230V/1/50-60 Hz mit Außenrotor und eingebautem Betriebskondensator und Schutzgitter aus Stahl mit Epoxydlack behandelt.
- C) Durchmesser 500 mm, Drehstrom 400V/3/50 Hz mit Außenrotor und Schutzgitter aus Stahl mit Epoxydlack behandelt.

Die Modelle besitzen die folgenden Eigenschaften:

- Schutzgrad IP 44 (IP 54 für $\varnothing 500$);
- Isolierklasse B (F für $\varnothing 350 - 500$);
- Innerer Temperaturwächter;
- Betriebstemperatur -35 °C ÷ $+40$ °C.

Die Ausführungen mit elektrischer Standardabtauung ED sind mit Heizstäben aus Edelstahl und vulkanisierten Endverschlüssen versehen und für den Anschluss 400V/3/50-60Hz vorgesehen.

Серия оснащается новыми высокоэффективными теплообменниками с трубками из специальной меди и алюминиевыми пластинами. Максимально допустимое рабочее давление составляет 60 бар.

В зависимости от температуры камеры воздухоохладители подразделяются на следующие группы:

- **CDC E4 - A4** для высоких температур ($\geq +2$ °C), с шагом пластин 4,0 мм;
- **CDC E6 - A6** для средних температур (≥ -15 °C), с шагом пластин 6,0 мм (рекомендуется модификация с электрической оттайкой ED);
- **CDC E8 - A8** для низких температур (≥ -35 °C), с шагом пластин 8,5 мм и электрической оттайкой ED.

Стандартно используются три типа вентиляторов:

- A) диаметр 250 мм, однофазный 230 В/1 L/50 Гц с экранированными полюсами, с полиамидной решёткой, армированной стекловолокном.
- B) диаметр 350 мм, однофазный 230 В/1 L/50-60 Гц с наружным ротором, электрическим конденсатором и стальной решёткой, покрытой эпоксидной эмалью.
- C) диаметр 500 мм, трёхфазный 400 В/3 L/50 Гц с наружным ротором и стальной решёткой, покрытой эпоксидной эмалью.

Модели обладают следующими характеристиками:

- степень защиты IP 44 (IP 54 для $\varnothing 500$);
- класс изоляции B (F для $\varnothing 350$ и 500);
- внутреннее защитное термореле;
- рабочая температура -35 °C ÷ $+40$ °C.

В модификациях с оттайкой ED используются электрические нагреватели из нержавеющей стали с завулканизированными клеммами, предназначенные для подключения к трёхфазной сети 400 В/3/50-60 Гц.

Электрические компоненты и корпус соединены с клеммой заземления. Подключение двигателей и нагревателей выполняется в отдельных распределительных коробках со степенью защиты IP 54.



The electric parts and casework are connected to an earth terminal. The wiring of motors and heaters is carried out in separate IP 54 protection grade junction boxes.

On request the models can be equipped with non-standard: coils, defrosting and fan motors (see table at page 49).

For special applications and further information consult our Technical Dept.

Die elektrischen Teile und das Gehäuse sind an eine Erdungsklemme angeschlossen, der Anschluss der Motoren und der Heizstäbe erfolgt in separaten Abzweigdosen mit Schutzgrad IP 54.

Auf Anfrage können die Modelle mit anderen Wärmeaustauschern, Abtaungen und Motorventilatoren als die Standardausführung geliefert werden (siehe Tabelle auf Seite 49).

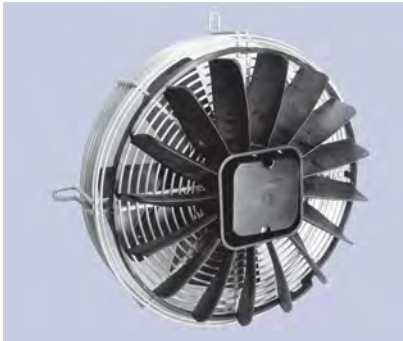
Für Sonderanwendungen und zusätzliche Informationen fragen Sie unser technisches Büro um Rat.

По заказу эти модели могут оснащаться змеевиками, системой оттаивания и двигателями вентиляторов в особом исполнении (см. табл. на стр. 49).

Дополнительную информацию и информацию об использовании воздухоохладителей для особых задач можно получить в нашей технической службе.

Options and special versions - Optionen und Sonderausführungen

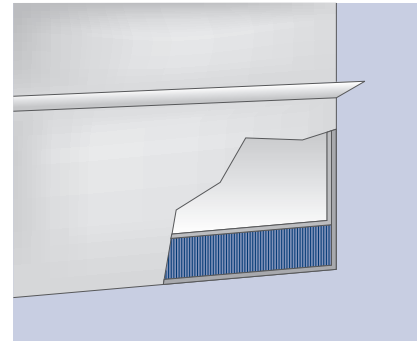
Дополнительные принадлежности и специальные исполнения



- Streamers
- Luftgleichrichter
- Стримеры



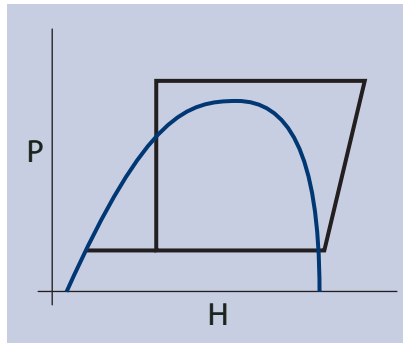
- Special 60Hz fan motors (for Ø250 mm fans)
- Motoren für Stromspannung 60 Hz (für Motoren mit Ø 250 mm)
- Специальные двигатели вентиляторов на 60 Hz (для вентиляторов Ø 250 мм)



- Drain pan with insulation
- Isolierte Tropfwanne
- Поддон для конденсата с двойной изоляцией



- EC motor (electronically commutated)¹
- EC Motor (mit elektronischer Kommutation)¹
- EC мотор (коммутированный электроникой)¹



- Pump recirculation system
- Pumpenbetrieb
- Воздухоохладитель (хладоноситель)

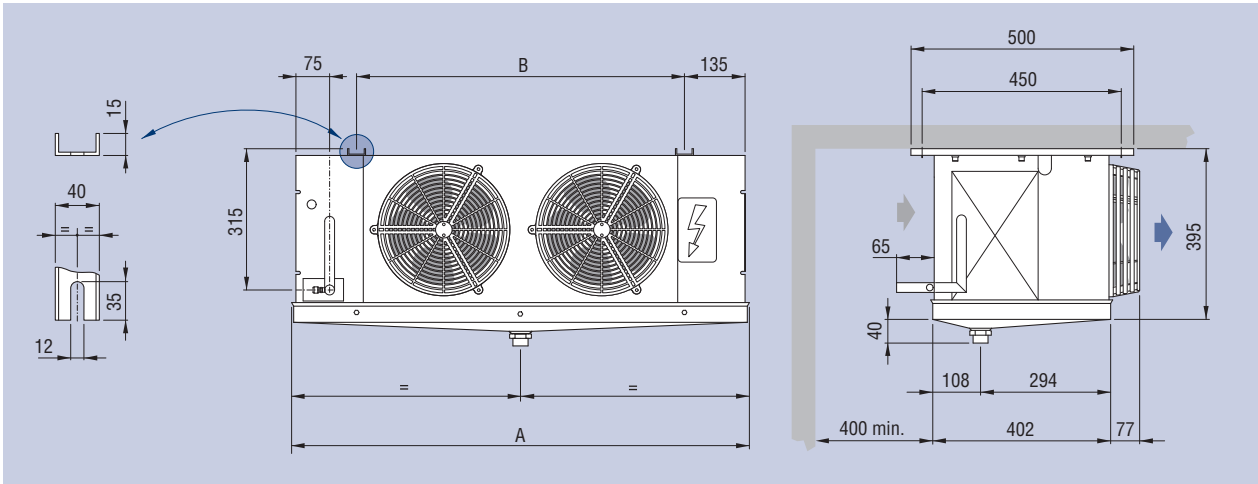
¹ Only for Ø 250 - Ø 500 mm fan motors.

¹ Nur für Motoren mit Ø 250 - Ø 500 mm.

¹ Только для f 250 - f 500 мм Двигатели вентиляторов.

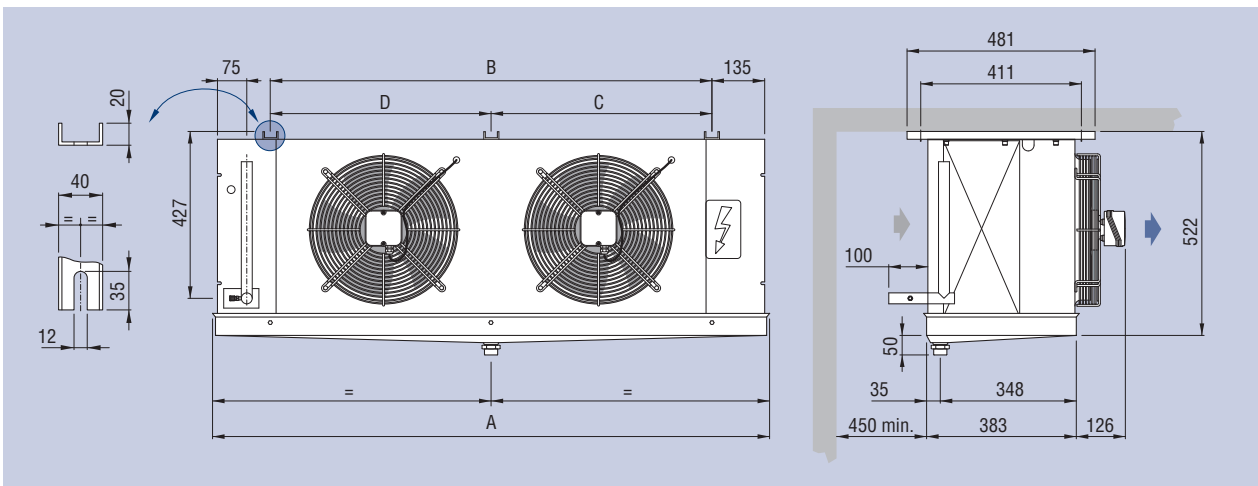
Dimensional features - Dimensionale Eigenschaften - Размеры

CDC Ø 250 mm



Model	Modell	Модель	CDC Ø 250	251E4	-	252E4	253E4	-	
				-	251A4	252A4	253A4	254A4	
				251E6	-	252E6	253E6	-	
				-	251A6	252A6	253A6	254A6	
				251E8	-	252E8	253E8	-	
				-	251A8	252A8	253A8	254A8	
Dimensions	Abmessungen	Размеры	mm	A	680	680	1030	1380	1730
				B	380	380	730	1080	1430

CDC Ø 350 mm

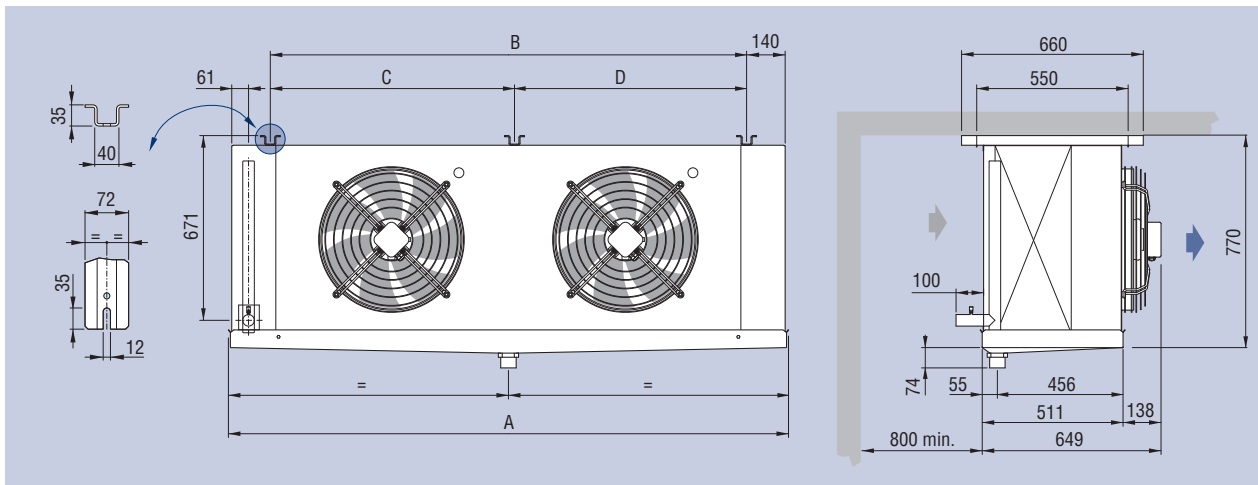


Model	Modell	Модель	CDC Ø 350	351E4	352E4	353E4	354E4	-	
				351E6	352E6	353E6	354E6	-	
				351E8	352E8	353E8	354E8	-	
				351A4	352A4	353A4	354A4	355A4	
				351A6	352A6	353A6	354A6	355A6	
				351A8	352A8	353A8	354A8	355A8	
Dimensions	Abmessungen	Размеры	mm	A	875	1425	1975	2525	3075
				B	580	1130	1680	2230	2780
				C	-	-	-	1115	1665
				D	-	-	-	1115	1115

CDC

Dimensional features - Dimensionale Eigenschaften - Размеры

CDC Ø 500 mm



Model	Modell	Модель	CDC Ø 500	501E4	502E4	503E4	-	
				501A4	502A4	503A4	504A4	
				501B4	502B4	503B4	504B4	
				501E6	502E6	503E6	-	
				501A6	502A6	503A6	504A6	
				501B6	502B6	503B6	504B6	
				501E8	502E8	503E8	-	
				501A8	502A8	503A8	504A8	
				501B8	502B8	503B8	504B8	
Dimensions	Abmessungen	Размеры	mm	A	1184	2034	2884	3734
				B	880	1730	2580	3430
				C	-	-	-	1730
				D	-	-	-	1700

Technical features - Technische Eigenschaften - Технические характеристики

Model	Modell	Модель	CDC	251E4	251A4	252E4	252A4	253E4
Nom. capacity	Nennleistung	Номинальная производительность	kW	1,46	1,78	3,27	3,77	5,09
Air flow	Luftmenge	Расход воздуха	m³/h	765	665	1530	1325	2295
Air throw	Wurfweite	Дальнобойность струи	m	8	7	9	8	11
Fin spacing	Lamellenabstand	Шаг ребер	mm	4,0	4,0	4,0	4,0	4,0
Internal surface	Innenoberfläche	Внутренняя поверхность	m²	0,7	1,1	1,4	2,1	2,1
External surface	Außenoberfläche	Наружная поверхность	m²	6,5	9,7	13,0	19,4	19,4
Coil connect.	Batt. Anschlüsse	Соединения теплообменника	In tube (mm)	12	12	12	12	12
			Out tube (mm)	12	12	12	12	12
Net weight ¹	Nettogewicht ¹	Масса ¹	kg	19	21,5	30,1	33,5	42,5

Model	Modell	Модель	CDC	251E6	251A6	252E6	252A6	253E6
Nom. capacity	Nennleistung	Номинальная производительность	kW	1,11	1,46	2,47	3,13	3,85
Air flow	Luftmenge	Расход воздуха	m³/h	820	750	1640	1500	2460
Air throw	Wurfweite	Дальнобойность струи	m	8,5	7,5	10	9	12
Fin spacing	Lamellenabstand	Шаг ребер	mm	6,0	6,0	6,0	6,0	6,0
Internal surface	Innenoberfläche	Внутренняя поверхность	m²	0,7	1,1	1,4	2,1	2,1
External surface	Außenoberfläche	Наружная поверхность	m²	4,4	6,7	8,9	13,3	13,3
Coil connect.	Batt. Anschlüsse	Соединения теплообменника	In tube (mm)	12	12	12	12	12
			Out tube (mm)	12	12	12	12	12
Net weight	Nettogewicht	Масса	kg	18,4	20,9	29,5	32,9	41,9

Model	Modell	Модель	CDC	251E8	251A8	252E8	252A8	253E8
Nom. capacity	Nennleistung	Номинальная производительность	kW	0,98	1,30	2,13	2,73	3,29
Air flow	Luftmenge	Расход воздуха	m³/h	870	780	1740	1560	2610
Air throw	Wurfweite	Дальнобойность струи	m	9	8	11	10	13
Fin spacing	Lamellenabstand	Шаг ребер	mm	8,5	8,5	8,5	8,5	8,5
Internal surface	Innenoberfläche	Внутренняя поверхность	m²	0,7	1,1	1,4	2,1	2,1
External surface	Außenoberfläche	Наружная поверхность	m²	3,3	4,9	6,5	9,8	9,8
Coil connect.	Batt. Anschlüsse	Соединения теплообменника	In tube (mm)	12	12	12	12	12
			Out tube (mm)	12	12	12	12	12
Net weight	Nettogewicht	Масса	kg	17,8	19,7	28,3	31,7	40,1

Common data	Gemeinsame Daten	Общие характеристики						
Fan motors	Motorventilatoren	Вентиляторы	n° x Ø mm	1x250	1x250	2x250	2x250	3x250
Fan mot. absorp.	Stromaufnahme Mot.	Потребляемый ток вентиляторов	A	0,47	0,47	0,94	0,94	1,41
Nominal power	Nennleistung	Номинальная производительность	W	75	75	150	150	225
Circuit capacity	Rohrinhalt	Вместимость контура	dm³	1,56	2,34	2,89	4,34	4,23
Electric defrost	Elektrische Abtauung	Электроотаивание	W	750	750	1275	1275	1800
Pow. El. defrost	Verst. Elekt. Abtauung	Самоходный Электроотаивание	W	-	-	-	-	-
Water defrost	Wasserabtauung	Водяное оттаивание	l/h	400	400	850	850	1200
Drain connect.	Tauwasserabfluß	Слив	Ø (GAS)	1	1	1	1	1
			WD vers. Ø (GAS)	1 1/4	1 1/4	1 1/4	1 1/4	1 1/4
Defrost connect.	Anschlüsse Abtauung	Масса	Ø (GAS)	3/4	3/4	3/4	3/4	3/4

¹ The weight refers to models with ED (electric defrost).

• For working conditions that are different from the nominal ones, consult the Technical Department.

¹ Das Gewicht bezieht sich auf die Modelle mit elektrischer Abtauung ED.

• Bei Anwendung unter anderen Arbeitsbedingungen als die nominellen, fragen Sie unser technisches Büro um Rat.

¹ Масса указана для модификаций ED с электрическим оттаиванием.

• Для использования различных рабочих условиях, чем номинальная, см. технический отдел.

253A4	254A4	351E4	351A4	352E4	352A4	353E4	353A4	354E4	354A4	355A4
5,73	7,56	4,63	5,56	9,50	11,3	14,32	16,66	19,10	22,34	27,60
1990	2650	2320	2090	4630	4170	6950	6260	9270	8340	10430
10	12	14	13	16	15	18	17	20	19	21
4,0	4,0	4,0	4,0	4,0	4,0	4,0	4,0	4,0	4,0	4,0
3,2	4,2	1,84	2,77	3,69	5,53	5,53	8,3	7,36	11,05	13,81
29,1	38,9	15,3	22,9	30,5	45,8	45,8	68,7	61,1	91,6	114,5
12	12	12	12	12	12	12	12	12	16	16
12	12	12	12	12	12	16	16	16	22	22
48,4	54,2	34,8	38,4	60	68,4	80,4	93,6	100,8	120	159,6

253A6	254A6	351E6	351A6	352E6	352A6	353E6	353A6	354E6	354A6	355A6
4,77	6,32	3,52	4,52	7,29	9,04	10,92	13,60	14,63	18,22	22,57
2250	3000	2510	2320	5020	4630	7530	6950	10040	9270	11590
11	13	15	14	17	16	19	18	21	20	22
6,0	6,0	6,0	6,0	6,0	6,0	6,0	6,0	6,0	6,0	6,0
3,2	4,2	1,84	2,77	3,69	5,53	5,53	8,3	7,36	11,05	13,81
20	26,6	10,5	15,8	21,1	31,6	31,6	47,4	42,1	63,2	79
12	12	12	12	12	12	12	12	12	16	16
12	12	12	12	12	16	16	16	16	22	22
47,8	53,6	33,6	37,2	58,8	67,2	79,2	91,2	99,6	117,6	156,0

253A8	254A8	351E8	351A8	352E8	352A8	353E8	353A8	354E8	354A8	355A8
4,09	5,28	3,00	3,95	5,92	7,94	9,13	11,53	11,94	15,68	18,90
2340	3120	2620	2470	5250	4940	7870	7410	10500	9880	12350
12	14	16	15	18	17	20	19	22	21	23
8,5	8,5	8,5	8,5	8,5	8,5	8,5	8,5	8,5	8,5	8,5
3,2	4,2	1,84	2,77	3,69	5,53	5,53	8,3	7,36	11,05	13,81
14,7	19,6	7,75	11,6	15,5	23,3	23,3	34,9	31	46,5	58,1
12	12	12	12	12	12	12	12	12	16	16
12	12	12	12	12	16	22	22	22	22	22
45,4	51,2	32,4	36,0	57,6	66,0	78,0	88,8	98,4	115,2	153,6

3x250	4x250	1x350	1x350	2x350	2x350	3x350	3x350	4x350	4x350	5x350
1,41	1,88	0,96	0,96	1,92	1,92	2,88	2,88	3,84	3,84	4,8
225	300	185	185	370	370	555	555	740	740	925
6,35	8,35	3,3	5,2	6,6	9,9	9,8	14,7	12,9	19,4	24,3
1800	2400	1750	2250	3150	4050	4900	6300	6300	8100	9900
-	-	2000	2750	3600	4950	5600	7700	7200	9900	12100
1200	1700	-	-	-	-	-	-	-	-	-
1	1	1	1	1	1	1	1	1	1	1
1 1/4	1 1/4	-	-	-	-	-	-	-	-	-
3/4	3/4	3/4	3/4	3/4	3/4	3/4	3/4	3/4	3/4	3/4

Published data

Indicated hereafter are the norms and conditions applied for the calculation of the published capacities.

Nominal capacity

Assessed in practical operating ambient, i.e. in wet conditions, in direct expansion application.

- **CDC E4 - A4:** CO₂ refrigerant; air inlet temperature 4 °C; evaporating temperature -4 °C; TD 8 K.
- **CDC E6 - A6:** CO₂ refrigerant; air inlet temperature 0 °C; evaporating temperature -8 °C; TD 8 K.
- **CDC E8 - A8:** CO₂ refrigerant; air inlet temperature -25 °C; evaporating temperature -33 °C; TD 8 K.

Im Katalog angegebene Daten

Nachfolgend sind die für die Berechnung der im Katalog angeführten Leistungen angewandten Bedingungen aufgeführt.

Nennleistung

Berechnet bei praktischen Anwendungsbedingungen in feuchter Luft (wet-conditions) mit Direktverdampfung.

- **CDC E4 - A4:** Kältemittel CO₂; Lufttrittstemperatur 4 °C; Verdampfungstemperatur -4 °C; TD 8 K.
- **CDC E6 - A6:** Kältemittel CO₂; Lufttrittstemperatur 0 °C; Verdampfungstemperatur -8 °C; TD 8 K.
- **CDC E8 - A8:** Kältemittel CO₂; Lufttrittstemperatur -25 °C; Verdampfungstemperatur -33 °C; TD 8 K.

Опубликованные данные

Опубликованная производительность рассчитана по следующим стандартам и для следующих условий.

Номинальная производительность

измерена в практических рабочих условиях: влажный теплообменник.

- **CDC E4 - A4:** хладагент CO₂; температура воздуха на входе 4 °C; температура испарения -4 °C, ГТТ 8 K.
- **CDC E6 - A6:** хладагент CO₂; температура воздуха на входе 0 °C; температура испарения -8 °C, ГТТ 8 K.
- **CDC E8 - A8:** хладагент CO₂; температура воздуха на входе -25 °C; температура испарения -33 °C, ГТТ 8 K.

Technical features - Technische Eigenschaften - Технические характеристики

Model	Modell	Модель	CDC	501E4	501A4	501B4
Nom. capacity	Nennleistung	Номинальная производительность	kW	12,79	15,76	17,07
Air flow	Luftmenge	Расход воздуха	m³/h	6915	6405	6025
Air throw	Wurfweite	Дальнобойность струи	m	27	26	25
Fin spacing	Lamellenabstand	Шаг ребер	mm	4	4	4
Internal surface	Innenoberfläche	Внутренняя поверхность	m²	4,3	6,4	8,6
External surface	Außenoberfläche	Наружная поверхность	m²	35	53	71
Coil connect.	Batt. Anschlüsse	Соединения теплообменника	In tube (mm)	12	12	12
			Out tube (mm)	16	16	16
Net weight ¹	Nettogewicht ¹	Масса ¹	kg	73,2	84,0	97,2

Model	Modell	Модель	CDC	501E6	501A6	501B6
Nom. capacity	Nennleistung	Номинальная производительность	kW	9,54	12,52	14,13
Air flow	Luftmenge	Расход воздуха	m³/h	7230	6915	6530
Air throw	Wurfweite	Дальнобойность струи	m	28	27	26
Fin spacing	Lamellenabstand	Шаг ребер	mm	6	6	6
Internal surface	Innenoberfläche	Внутренняя поверхность	m²	4,3	6,4	8,6
External surface	Außenoberfläche	Наружная поверхность	m²	24	37	49
Coil connect.	Batt. Anschlüsse	Соединения теплообменника	In tube (mm)	12	12	12
			Out tube (mm)	16	16	16
Net weight	Nettogewicht	Масса	kg	73,2	84,0	97,2

Model	Modell	Модель	CDC	501E8	501A8	501B8
Nom. capacity	Nennleistung	Номинальная производительность	kW	7,92	10,47	11,88
Air flow	Luftmenge	Расход воздуха	m³/h	7330	7080	6765
Air throw	Wurfweite	Дальнобойность струи	m	29	28	27
Fin spacing	Lamellenabstand	Шаг ребер	mm	8,5	8,5	8,5
Internal surface	Innenoberfläche	Внутренняя поверхность	m²	4,3	6,4	8,6
External surface	Außenoberfläche	Наружная поверхность	m²	18	27	36
Coil connect.	Batt. Anschlüsse	Соединения теплообменника	In tube (mm)	12	12	12
			Out tube (mm)	16	22	22
Net weight	Nettogewicht	Масса	kg	73,2	84,0	97,2

Common data	Gemeinsame Daten	Общие характеристики				
Fan motors	Motorventilatoren	Вентиляторы	n° x Ø mm	1x500	1x500	1x500
Fan mot. absorp.	Stromaufnahme Mot.	Потребляемый ток вентиляторов	A	1,8	1,8	1,8
Nominal power	Nennleistung	Номинальная производительность	W	860	860	860
Circuit capacity	Rohrinhalt	Вместимость контура	dm³	7,8	11,7	15,6
Electric defrost	Elektrische Abtauung	Электроотаивание	W	5040	5040	5040
Drain connect.	Tauwasserabfluß	Слив	Ø (GAS)	2"	2"	2"

¹ The weight refers to models with ED (electric defrost).

• For working conditions that are different from the nominal ones, consult the Technical Department.

¹ Das Gewicht bezieht sich auf die Modelle mit elektrischer Abtauung ED.

• Bei Anwendung unter anderen Arbeitsbedingungen als die nominellen, fragen Sie unser technisches Büro um Rat.

¹ Масса указана для модификаций ED с электрическим оттаиванием.

• Для использования различных рабочих условиях, чем номинальная, см. технический отдел.



502E4	502A4	502B4	503E4	503A4	503B4	504A4	504B4
26,00	31,64	34,36	39,05	47,53	51,65	63,41	68,97
13830	12810	12050	20745	19220	18075	25630	24105
29	28	27	29	28	27	29	28
4	4	4	4	4	4	4	4
8,6	12,8	17,1	12,8	19,3	25,6	25,6	34,2
71	106	142	106	159	212	212	283
16	16	16	16	16	16	22	22
22	22	22	22	28	28	28	28
127,2	150,0	174,0	181,2	216,0	250,8	283,2	328,8

502E6	502A6	502B6	503E6	503A6	503B6	504A6	504B6
19,44	25,13	28,44	29,25	37,74	42,75	50,34	57,06
14465	13830	13065	21700	20745	19600	27660	26135
30	29	28	30	29	28	30	29
6	6	6	6	6	6	6	6
8,6	12,8	17,1	12,8	19,3	25,6	25,6	34,2
49	73	98	73	110	146	146	195
12	16	16	16	16	16	22	22
16	22	22	22	22	28	28	28
127,2	150,0	174,0	181,2	216,0	250,8	283,2	328,8

502E8	502A8	502B8	503E8	503A8	503B8	504A8	504B8
15,87	21,11	24,21	23,64	31,74	36,47	42,37	48,72
14665	14160	13660	21995	21240	20485	28320	27315
31	30	29	31	30	29	31	30
8,5	8,5	8,5	8,5	8,5	8,5	8,5	8,5
8,6	12,8	17,1	12,8	19,3	25,6	25,6	34,2
36	54	72	54	81	108	108	144
12	16	16	16	16	16	22	22
22	22	22	22	28	28	28	28
127,2	150,0	174,0	181,2	216,0	250,8	283,2	328,8

2x500	2x500	2x500	3x500	3x500	3x500	4x500	4x500
3,6	3,6	3,6	5,4	5,4	5,4	7,2	7,2
1720	1720	1720	2580	2580	2580	3440	3440
15,1	22,6	30,2	22,4	33,6	44,8	44,6	59,4
10200	10200	10200	15000	15000	15000	19800	19800
2"	2"	2"	2"	2"	2"	2"	2"

Published data

Indicated hereafter are the norms and conditions applied for the calculation of the published capacities.

Nominal capacity

Assessed in practical operating ambient, i.e. in wet conditions, in direct expansion application.

- **CDC E4 - A4:** CO₂ refrigerant; air inlet temperature 4 °C; evaporating temperature -4 °C; TD 8 K.
- **CDC E6 - A6:** CO₂ refrigerant; air inlet temperature 0 °C; evaporating temperature -8 °C; TD 8 K.
- **CDC E8 - A8:** CO₂ refrigerant; air inlet temperature -25 °C; evaporating temperature -33 °C; TD 8 K.

Im Katalog angegebene Daten

Nachfolgend sind die für die Berechnung der im Katalog angeführten Leistungen angewandten Bedingungen aufgeführt.

Nennleistung

Berechnet bei praktischen Anwendungsbedingungen in feuchter Luft (wet-conditions) mit Direktverdampfung.

- **CDC E4 - A4:** Kältemittel CO₂; Lufttemperatur 4 °C; Verdampfungstemperatur -4 °C; TD 8 K.
- **CDC E6 - A6:** Kältemittel CO₂; Lufttemperatur 0 °C; Verdampfungstemperatur -8 °C; TD 8 K.
- **CDC E8 - A8:** Kältemittel CO₂; Lufttemperatur -25 °C; Verdampfungstemperatur -33 °C; TD 8 K.

Опубликованные данные

Опубликованная производительность рассчитана по следующим стандартам и для следующих условий.

Номинальная производительность

измерена в практических рабочих условиях: влажный теплообменник.

- **CDC E4 - A4:** хладагент CO₂; температура воздуха на входе 4 °C; температура испарения -4 °C, ГТТ 8 К.
- **CDC E6 - A6:** хладагент CO₂; температура воздуха на входе 0 °C; температура испарения -8 °C, ГТТ 8 К.
- **CDC E8 - A8:** хладагент CO₂; температура воздуха на входе -25 °C; температура испарения -33 °C, ГТТ 8 К.

CDD

Unit coolers - Verdampfer - Охладители с непосредственным охлаждением

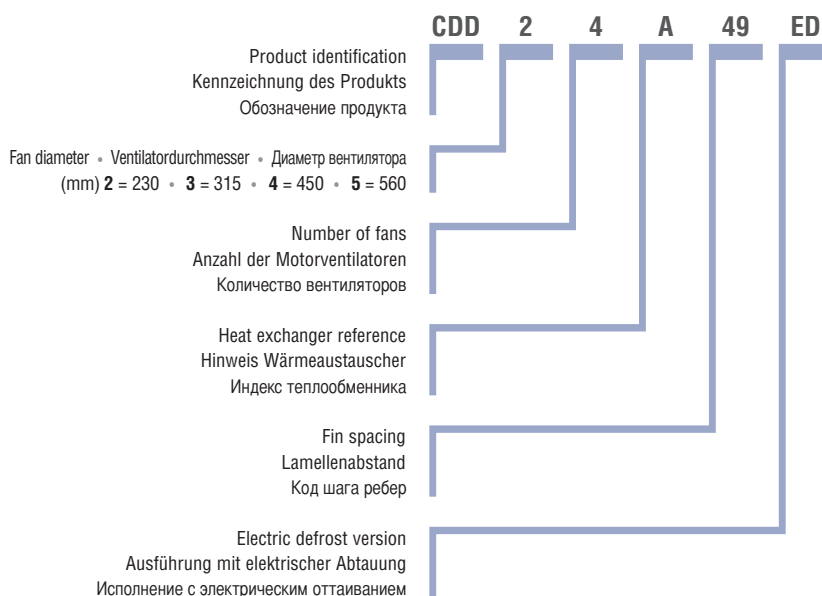


CDD is our dual discharge unit cooler range designed for CO₂ installations. This new range has been developed for installations that require a proper air distribution, especially in cold rooms with low ceilings or in rectangular based rooms. Ø 315 mm models are equipped with dual velocity fan motors and high efficiency coils made from aluminum fins and special copper tube.

CDD ist unsere Serie von doppelt ausblasenden Luftverdampfern für Anlagen, die CO₂ verwenden. Geeignet vor allem für die Installation in niedrigen, länglichen Kühlzellen, wo eine einwandfreie Verteilung des Luftstroms notwendig ist. Ab einem Flügeldurchmesser von 315 mm sind die Modelle mit Motorventilatoren mit doppelter Drehzahlgeschwindigkeit ausgestattet.

CDD это наша гамма воздухоохладителей с двойным потоком воздуха для системы на CO₂. Она разработана для установки в местах, где необходимо правильное распределение потоков воздуха, прежде всего, в невысоких холодильных камерах или камерах удлиненной формы. Воздухоохладители оснащены вентиляторами Ø 315 мм, с двойной скоростью. Высокоэффективные теплообменники, с алюминиевым оребрением и трубками из специальной меди.

Model identification - Kennzeichnung der Modelle - Структура обозначения модели



The maximum allowed operational pressure is 60 bars.

According to the room temperature the range is divided as follows:

- **CDD 04** - for higher temperatures ($\geq +2$ °C), with 4,0 mm fin spacing;
- **CDD 49-07** - for medium temperatures (≥ -15 °C), with 4,5 / 9 mm staggered fin spacing or 7 mm fin spacing (ED – electric defrost version is recommended);
- **CDD 10** - for lower temperatures (≥ -35 °C), with 10mm fin spacing (ED – electric defrost version is recommended).

The standard fan motors employed are of four types:

- A) diameter 230 mm, 230V/1/50 Hz single-phase shaded pole, with fiberglass charged polyamide fan guards.
- B) diameter 315 mm, 230V/1/50-60 Hz single-phase external rotor, dual velocity, with built-in electric capacitor and fiberglass charged polyamide fan guards.
- C) diameter 450 mm, 400V/3/50 Hz three-phase external rotor, dual velocity, with epoxy coated steel fan guard.
- D) diameter 560 mm, 400V/3/50 Hz three-phase external rotor, dual velocity, with epoxy coated steel fan guard.

The models have the following features:

- protection grade: IP 42 for \varnothing 230; IP 44 for \varnothing 315; IP 54 for \varnothing 450 and \varnothing 560;
- class B insulation;
- inner thermocontact protection;
- maximum operating temperature: +40 °C.

Die Hochleistungswärmeaustauscher werden mit Lamellen aus Aluminium und speziellen Kupferrohren hergestellt.

Der höchstzulässige Betriebsdruck beträgt 60 bar.

Je nach Zellentemperatur werden sie unterteilt:

- **CDD 04** - für hohe Temperaturen ($\geq +2$ °C), mit Lamellenabstand 4,0 mm;
- **CDD 49-07** - für mittlere Temperaturen (≥ -15 °C), mit differenziertem Lamellenabstand 4,5 / 9 mm oder 7 mm (elektrische Abtaung ED wird empfohlen);
- **CDD 10** - für niedrige Temperaturen (≥ -35 °C), mit Lamellenabstand 10 mm (elektrische Abtaung ED wird empfohlen).

Es werden vier verschiedene Typen von Standardmotorventilatoren angewandt:

- A) Durchmesser 230 mm, Wechselstrom 230V/1/50 Hz mit abgeschirmten Polen und Schutzgitter aus Polyamid – Glasfaser.
- B) Durchmesser 315 mm, Wechselstrom 230V/1/50-60 Hz mit Außenrotor, doppelter Drehgeschwindigkeit, eingebautem Betriebskondensator und Schutzgitter aus Polyamid – Glasfaser.
- C) Durchmesser 450 mm, Drehstrom 400V/3/50 Hz mit Außenrotor, doppelter Drehgeschwindigkeit und Schutzgitter aus Stahl mit Epoxydlack behandelt.
- D) Durchmesser 560 mm, Drehstrom 400V/3/50 Hz mit Außenrotor, doppelter Drehgeschwindigkeit und Schutzgitter aus Stahl mit Epoxydlack behandelt.

Die Modelle besitzen die folgenden Eigenschaften:

- Schutzgrad IP 42 für \varnothing 230, IP 44 für \varnothing 315, IP 54 für \varnothing 450 und \varnothing 560;
- Isolierklasse B
- Innerer Temperaturwächter;
- Maximale Betriebstemperatur +40 °C.

Максимально допустимое рабочее давление 60 бар.

В зависимости от температуры холодильной камеры, разделяются на следующие категории:

- **CDD 04** - для высоких температур ($\geq +2$ °C), с шагом оребрения ламелл 4,0 мм;
- **CDD 49-07** - для средних температур (≥ -15 °C), с дифференцированным шагом оребрения ламелл 4,5 / 9 мм или 7 мм (рекомендуется версия с электрическим размораживанием ED);
- **CDD 10** - для низких температур (≥ -35 °C), с шагом оребрения ламелл 10 мм (рекомендуется версия с электрическим размораживанием ED).

Используется четыре стандартных типа вентиляторов:

- A) диаметр 230 мм, одна фаза 230 Вольт /1/50 Гц с экранированными полюсами, с решёткой из полиамида, укрепленного стекловолокном.
- B) диаметр 315 мм, одна фаза 230 Вольт /1/50-60 Гц с внешним ротором с двойной скоростью, со встроенным электрическим конденсатором и решёткой из полиамида, укрепленного стекловолокном.
- C) диаметр 450 мм, три фазы 400 Вольт /3/50 Гц с внешним ротором, с двойной скоростью, со стальной решёткой, обработанной эпоксидной краской.
- D) диаметр 560 мм, три фазы 400 Вольт /3/50 Гц с внешним ротором, с двойной скоростью, со стальной решёткой, обработанной эпоксидной краской.

Модели обладают следующими характеристиками:

- степень защиты: IP 42 для \varnothing 230; IP 44 для \varnothing 315; IP 54 для \varnothing 450 и 560;
- класс изоляции B;
- термоконтакт внутренней защиты;
- макс. рабочая температура +40 °C.

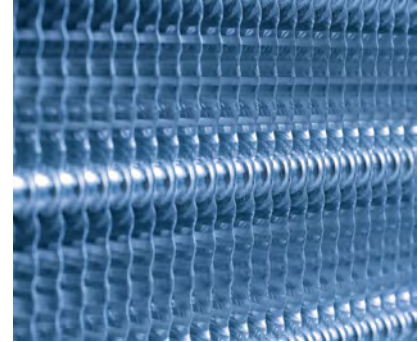
Options and special versions - Optionen und Sonderausführungen Дополнительные принадлежности и специальные исполнения



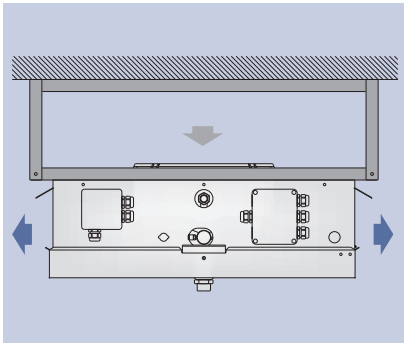
- EC motor (electronically commutated)
- EC Motor (mit elektronischer Kommutation)
- EC мотор (коммутированный электроникой)



- Completely coated heat exchanger
- Wärmeaustauscher komplett lackiert
- Теплообменник Полное покрытие



- Prepainted aluminium
- Vorbeschichtetes Aluminium
- Предварительно окрашенный алюминий



- The CDD models can be manufactured with ceiling discharge Z (not for Ø 230 mm models). Thanks to this special configuration, which has been specifically studied to improve comfort in work rooms, it is possible to prevent annoying upward air current.
- Die CDD Modelle können mit Deckenansaugung realisiert werden Z (nicht für Ø 230 mm Ausführungen geeignet). Diese besondere Ausführung wurde entworfen, um die Arbeitsräume komfortabler zu gestalten, unangenehme Zugluft zu vermeiden.
- CDD модели могут быть тоже изготовлены с потолочным всасывания Z (не для Ø 230 mm модели). Данный вариант был разработан для того чтобы сделать рабочие помещения более удобными, избежать лишнего продува воздуха.

The versions with standard electric defrost (ED) are equipped with stainless steel heater rods with vulcanized terminals preset for 400V/3/50-60Hz connection.

The electric parts and casework are connected to a ground terminal, the wiring of the motors and heaters is carried out in separate IP 54 protection grade junction boxes.

On request the models can be equipped with non-standard: coils, defrosting and fan motors (see table at page 49).

For special applications and further information consult our Technical Dept.

Die Ausführungen mit elektrischer Standardabtauung ED sind mit Heizstäben aus Edelstahl und vulkanisierten Endverschlüssen versehen und für den Anschluss 400V/3/50-60Hz vorgesehen.

Die elektrischen Teile und das Gehäuse sind an eine Erdungsklemme angeschlossen, der Anschluss der Motoren und der Heizstäbe erfolgt in separaten Abzweigdosen mit Schutzgrad IP 54.

Auf Anfrage können die Modelle mit anderen Wärmeaustauschern, Abtauungen und Motorventilatoren als die Standardausführung geliefert werden (siehe Tabelle auf Seite 49).

Für Sonderanwendungen und zusätzliche Informationen fragen Sie unser technisches Büro um Rat.

В версиях со стандартным электрическим размораживанием ED используются нагревательные элементы из нержавеющей стали с вулканизированными выводами для подключения 400 Вольт /3/50-60 Гц.

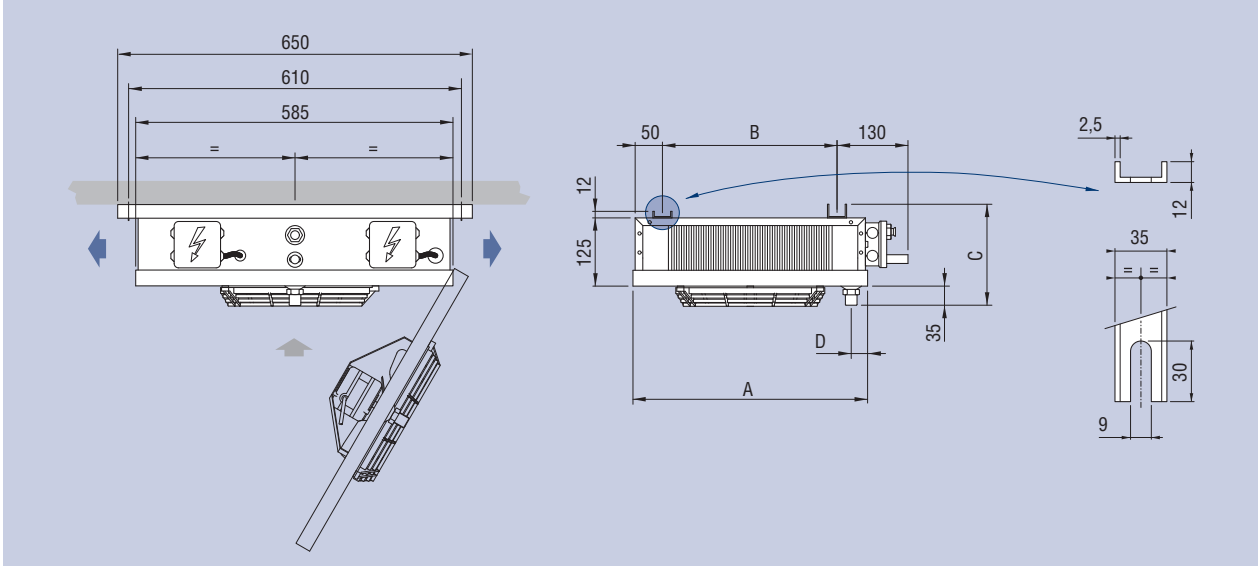
Электрические компоненты и корпус соединены к заземляющему выводу. Подключение двигателей и нагревательных элементов выполняется в отдельных разветвительных коробках со степенью защиты IP 54.

По заказу эти модели могут оснащаться змеевиками, системой оттаивания и двигателями вентиляторов в особом исполнении (см. табл. на стр. 49).

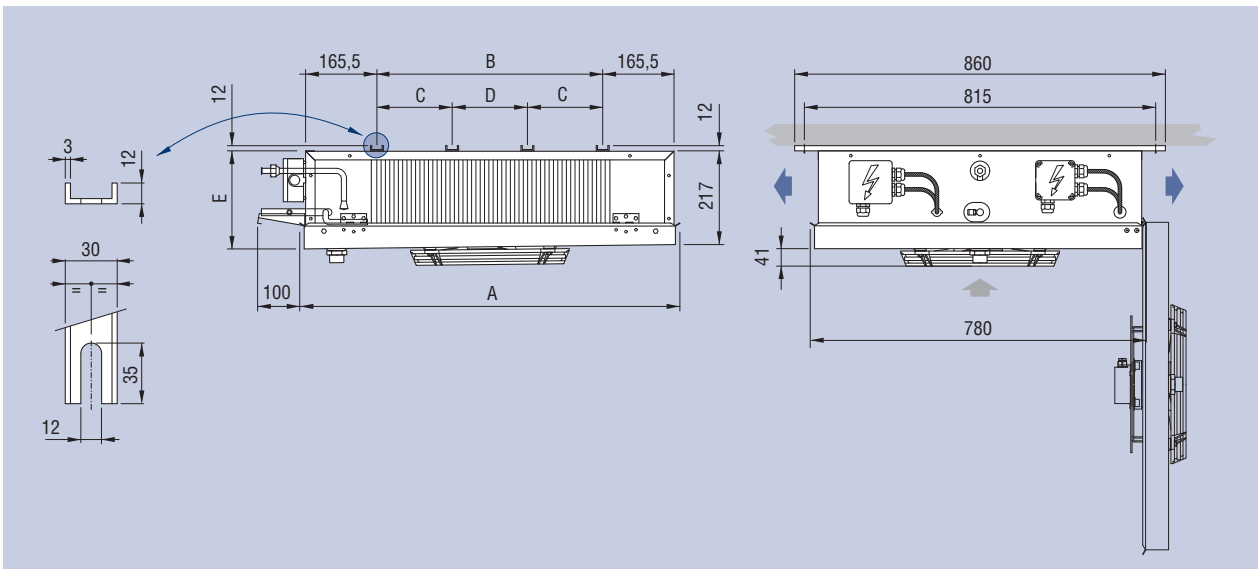
Для специальных исполнений и дополнительной информации, обратитесь в наш Технический Отдел.

CDD

Dimensional features - Dimensionale Eigenschaften - Размеры



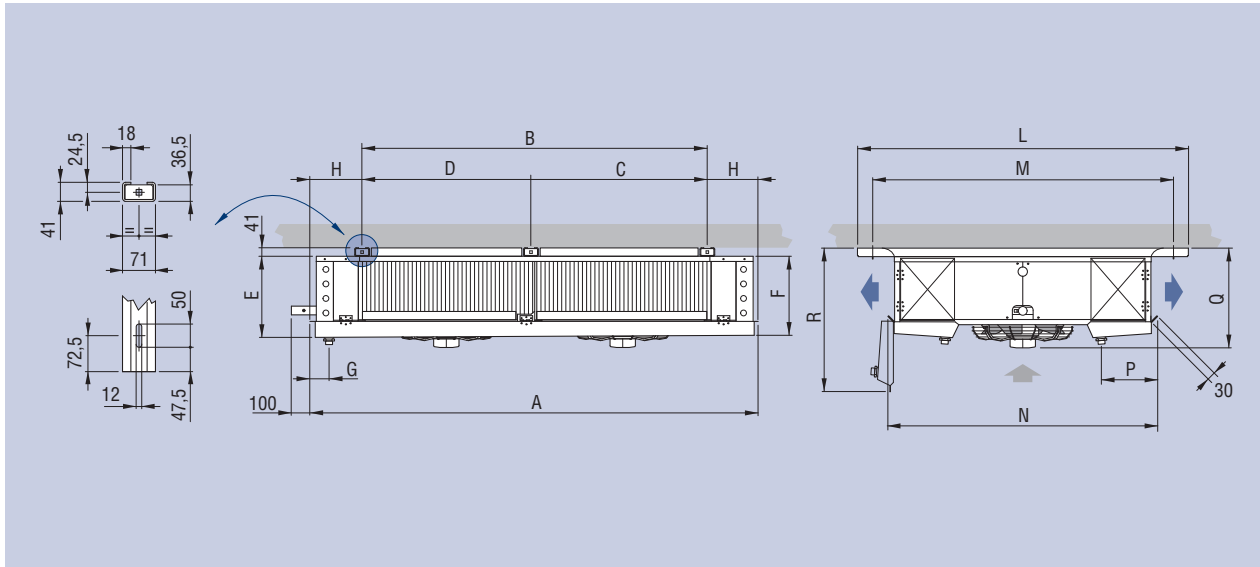
Model	Modell	Модель	CDD	21E49	22E49	22A49	23A49	24A49	25A49	
Dimensions	Abmessungen	Размеры	(mm)	A	430	730	730	1030	1330	1630
				B	320	620	620	920	1220	1520
				C	172	185	185	185	185	185
				D	30	30	30	30	35	35



Model	Modell	Модель	CDD	32E04 32E07	33E04 33E07	34E04 34E07	35E04 35E07	36E04 36E07	
Dimensions	Abmessungen	Размеры	(mm)	A	1435	1985	2535	3085	3635
				B	1074	1624	2174	2724	3274
				C	-	812	1087	1087	1087
				D	-	-	-	1637	1100
				E	235	240	245	250	255

CDD

Dimensional features - Dimensionale Eigenschaften - Размеры



Modell	Modell	Модель	CDD	41x04	42x04	43x04	52x04	53x04	54x04	
				41x07	42x07	43x07	52x07	53x07	54x07	
				41x10	42x10	43x10	52x10	53x10	54x10	
Dimensions	Abmessungen	Размеры	mm	A	1300	2150	3000	2760	3860	4960
				B	814	1664	2514	2164	3264	4364
				C	-	-	1700	1100	2 x 1100	3 x 1100
				D	-	-	814	1064	1064	1064
				E	406	410	415	538	543	550
				F	400	400	400	530	530	530
				G	85	85	85	90	90	90
				H	243	243	243	298	298	298
				L	1594	1594	1594	1809	1809	1809
				M	1449	1449	1449	1664	1664	1664
				N	1290	1290	1290	1505	1505	1505
				P	280	280	280	280	280	280
				Q	490	490	490	680	680	680
				R	695	695	695	835	835	835

Technical features - Technische Eigenschaften - Технические характеристики

Model	Modell	Модель	CDD	21E49	22E49	22A49	23A49	24A49	25A49
Speed	Geschwindigkeit	Скорость		-	-	-	-	-	-
Nom. capacity	Nennleistung	Номинальная производительность	kW	0,82	1,35	1,72	2,54	3,44	4,34
Air flow	Luftmenge	Расход воздуха	m ³ /h	460	1080	920	1380	1840	2300
Air throw	Wurfweite	Дальнобойность струи	m	2 x 2,5	2 x 3	2 x 2,5	2 x 2,5	2 x 2,5	2 x 2,5
Fin spacing	Lamellenabstand	Шаг ребер	mm	4,5/9	4,5/9	4,5/9	4,5/9	4,5/9	4,5/9
Internal surface	Innenoberfläche	Внутренняя поверхность	m ²	0,40	0,54	0,80	1,21	1,61	2,01
External surface	Außenoberfläche	Наружная поверхность	m ²	3,9	5,2	7,9	11,5	15,7	19,7
Coil connect.	Batt. Anschlüsse	Соединения теплообменника	In tube (mm)	10,0	10,0	10,0	10,0	10,0	10,0
			Out tube (mm)	10,0	10,0	10,0	10,0	10,0	10,0
Net weight ¹	Nettogewicht ¹	Масса ¹	kg	9	13	15	21	27	33

Model	Modell	Модель	CDD	-	-	-	-	-	-
Speed	Geschwindigkeit	Скорость		-	-	-	-	-	-
Nom. capacity	Nennleistung	Номинальная производительность	kW	-	-	-	-	-	-
Air flow	Luftmenge	Расход воздуха	m ³ /h	-	-	-	-	-	-
Air throw	Wurfweite	Дальнобойность струи	m	-	-	-	-	-	-
Fin spacing	Lamellenabstand	Шаг ребер	mm	-	-	-	-	-	-
Internal surface	Innenoberfläche	Внутренняя поверхность	m ²	-	-	-	-	-	-
External surface	Außenoberfläche	Наружная поверхность	m ²	-	-	-	-	-	-
Coil connect.	Batt. Anschlüsse	Соединения теплообменника	In tube (mm)	-	-	-	-	-	-
			Out tube (mm)	-	-	-	-	-	-
Net weight	Nettogewicht	Масса	kg	-	-	-	-	-	-

Model	Modell	Модель	CDD	-	-	-	-	-	-
Speed	Geschwindigkeit	Скорость		-	-	-	-	-	-
Nom. capacity	Nennleistung	Номинальная производительность	kW	-	-	-	-	-	-
Air flow	Luftmenge	Расход воздуха	m ³ /h	-	-	-	-	-	-
Air throw	Wurfweite	Дальнобойность струи	m	-	-	-	-	-	-
Fin spacing	Lamellenabstand	Шаг ребер	mm	-	-	-	-	-	-
Internal surface	Innenoberfläche	Внутренняя поверхность	m ²	-	-	-	-	-	-
External surface	Außenoberfläche	Наружная поверхность	m ²	-	-	-	-	-	-
Coil connect.	Batt. Anschlüsse	Соединения теплообменника	In tube (mm)	-	-	-	-	-	-
			Out tube (mm)	-	-	-	-	-	-
Net weight	Nettogewicht	Масса	kg	-	-	-	-	-	-

Common data	Gemeinsame Daten	Общие характеристики		1 x 230	2 x 230	2 x 230	3 x 230	4 x 230	5 x 230
Fan motors	Motorventilatoren	Вентиляторы	n° x Ø mm	1 x 230	2 x 230	2 x 230	3 x 230	4 x 230	5 x 230
Fan mot. absorp.	Stromaufnahme Mot.	Потребляемый ток вентиляторов	A	0,35	0,7	0,7	1,05	1,4	1,75
Nominal power	Nennleistung	Номинальная производительность	W	53	106	106	159	212	265
Circuit capacity	Rohrinhalt	Вместимость контура	dm ³	1	1,3	2	2,9	3,8	4,7
Electric defrost	Elektrische Abtauung	Электроотаивание	W	800	1600	1600	2400	3000	3600
Drain connect.	Tauwasserabfluß	Слив	Ø (GAS)	1/2	1/2	1/2	1/2	1	1

¹ The weight refers to models with ED (electric defrost).

• For working conditions that are different from the nominal ones, consult the Technical Department.

¹ Das Gewicht bezieht sich auf die Modelle mit elektrischer Abtauung ED.

• Bei Anwendung unter anderen Arbeitsbedingungen als die nominellen, fragen Sie unser technisches Büro um Rat.

¹ Масса указана для модификаций ED с электрическим оттаиванием.

• Для использования различных рабочих условиях, чем номинальная, см. технический отдел.

32E04		33E04		34E04		35E04		36E04		41A04		41B04	
high	low	high	low	high	low	high	low	high	low	high	low	high	low
5,59	4,62	8,72	7,18	11,8	9,7	14,7	12,2	17,4	14,4	9,5	8,1	10,3	8,6
2970	2255	4460	3380	5945	4510	7430	5640	8920	6765	3960	3225	3760	3040
2 x 8	2 x 6	2 x 9	2 x 7	2 x 10	2 x 8	2 x 12	2 x 9	2 x 14	2 x 11	2 x 11	2 x 7	2 x 10	2 x 6
3,5	3,5	3,5	3,5	3,5	3,5	3,5	3,5	3,5	3,5	4,5	4,5	4,5	4,5
1,64	1,64	2,46	2,46	3,28	3,28	4,10	4,10	4,93	4,93	3,04	3,04	4,06	4,06
28,6	28,6	42,9	42,9	57,2	57,2	71,5	71,5	85,8	85,8	42	42	56	56
12,0	12,0	12,0	12,0	12,0	12,0	12,0	12,0	12,0	12,0	12,0	12,0	12,0	12,0
12,0	12,0	12,0	12,0	12,0	12,0	16,0	16,0	16,0	16,0	12,0	12,0	12,0	12,0
41	41	54	54	76	76	86	86	106	106	83	83	83	83

32E07		33E07		34E07		35E07		36E07		41A07		41B07	
high	low	high	low	high	low	high	low	high	low	high	low	high	low
3,29	2,78	5,14	4,33	6,94	5,86	8,65	7,33	10,24	8,72	6,03	5,25	6,92	5,88
3100	2400	4650	3600	6200	4800	7750	6000	9300	7200	4200	3450	4000	3200
2 x 9	2 x 7	2 x 10	2 x 8	2 x 11	2 x 9	2 x 13	2 x 10	2 x 15	2 x 12	2 x 12	2 x 9	2 x 11	2 x 8
7	7	7	7	7	7	7	7	7	7	7	7	7	7
1,73	1,73	2,59	2,59	3,46	3,46	4,32	4,32	5,18	5,18	3,20	3,20	4,27	4,27
15,2	15,2	22,8	22,8	30,4	30,4	38	38	45,6	45,6	28	28	37,5	37,5
12	12	12	12	12	12	12	12	12	12	12	12	12	12
12	12	12	12	12	12	16	16	16	16	12	12	12	12
41	41	52	52	75	75	83	83	103	103	83	83	83	83

										41A10		41B10	
-	-	-	-	-	-	-	-	-	-	high	low	high	low
-	-	-	-	-	-	-	-	-	-	5,21	4,49	6,02	5,20
-	-	-	-	-	-	-	-	-	-	4450	3600	4100	3350
-	-	-	-	-	-	-	-	-	-	2 x 13	2 x 10	2 x 12	2 x 9
-	-	-	-	-	-	-	-	-	-	10	10	10	10
-	-	-	-	-	-	-	-	-	-	3,20	3,20	4,27	4,27
-	-	-	-	-	-	-	-	-	-	21	21	27,5	27,5
-	-	-	-	-	-	-	-	-	-	12,7	12,7	12,7	12,7
-	-	-	-	-	-	-	-	-	-	12,7	12,7	12,7	12,7
-	-	-	-	-	-	-	-	-	-	83	83	83	83

2 x 315		3 x 315		4 x 315		5 x 315		6 x 315		1 x 450		1 x 450	
1	0,86	1,5	1,29	2	1,72	2,5	2,15	3	2,58	0,79	0,53	0,79	0,53
220	190	330	285	440	380	550	475	660	570	430	330	430	330
5,6	5,6	8,2	8,2	10,7	10,7	12	12	14,3	14,3	10,5	10,5	14,1	14,1
3000	3000	4500	4500	6000	6000	7500	7500	8500	8500	5040	5040	5040	5040
1	1	1	1	1	1	1	1	1	1	2 x 1	2 x 1	2 x 1	2 x 1

Published data

Indicated hereafter are the norms and conditions applied for the calculation of the published capacities.

Nominal capacity

Assessed in practical operating ambient, i.e. in wet conditions, in direct expansion application.

- **CDD 04:** CO₂ refrigerant; air inlet temperature 4 °C; evaporating temperature -4 °C; TD 8 K.
- **CDD 07:** CO₂ refrigerant; air inlet temperature -18 °C; evaporating temperature -25 °C; TD 7 K.
- **CDD 10:** CO₂ refrigerant; air inlet temperature -18 °C; evaporating temperature -25 °C; TD 7 K.

Im Katalog angegebene Daten

Nachfolgend sind die für die Berechnung der im Katalog angeführten Leistungen angewandten Bedingungen aufgeführt.

Nennleistung

Berechnet bei praktischen Anwendungsbedingungen in feuchter Luft (wet-conditions) mit Direktverdampfung.

- **CDD 04:** Kältemittel CO₂; Lufttemperatur 4 °C; Verdampfungstemperatur -4 °C; TD 8 K.
- **CDD 07:** Kältemittel CO₂; Lufttemperatur -18 °C; Verdampfungstemperatur -25 °C; TD 7 K.
- **CDD 10:** Kältemittel CO₂; Lufttemperatur -18 °C; Verdampfungstemperatur -25 °C; TD 7 K.

Опубликованные данные

Опубликованная производительность рассчитана по следующим стандартам и для следующих условий.

Номинальная производительность

измерена в практических рабочих условиях: влажный теплообменник.

- **CDD 04:** хладагент CO₂; температура воздуха на входе 4 °C; температура испарения -4 °C, ГТТ 8 K.
- **CDD 07:** хладагент CO₂; температура воздуха на входе -18°C; температура испарения -25 °C, ГТТ 7 K.
- **CDD 10:** хладагент CO₂; температура воздуха на входе -18°C; температура испарения -25 °C, ГТТ 7 K.

Technical features - Technische Eigenschaften - Технические характеристики

Model	Modell	Модель	CDD	42A04		45B04		43A04	
Speed	Geschwindigkeit	Скорость		high	low	high	low	high	low
Nom. capacity	Nennleistung	Номинальная производительность	kW	19,0	16,3	20,6	17,3	28,5	24,5
Air flow	Luftmenge	Расход воздуха	m ³ /h	7920	6450	7525	6075	11880	9675
Air throw	Wurfweite	Дальнобойность струи	m	2 x 12	2 x 8	2 x 11	2 x 7	2 x 13	2 x 9
Fin spacing	Lamellenabstand	Шаг ребер	mm	4,5	4,5	4,5	4,5	4,5	4,5
Internal surface	Innenoberfläche	Внутренняя поверхность	m ²	6,09	6,09	8,12	8,12	9,13	9,13
External surface	Außenoberfläche	Наружная поверхность	m ²	84	84	112	112	126	126
Coil connect.	Batt. Anschlüsse	Соединения теплообменника	In tube (mm)	12,0	12,0	12	12	16	16
			Out tube (mm)	16	16	16	16	22	22
Net weight ¹	Nettogewicht ¹	Масса ¹	kg	151	151	151	151	215	215

Model	Modell	Модель	CDD	42A07		42B07		43A07	
Speed	Geschwindigkeit	Скорость		high	low	high	low	high	low
Nom. capacity	Nennleistung	Номинальная производительность	kW	12,09	10,53	13,91	11,80	18,00	15,77
Air flow	Luftmenge	Расход воздуха	m ³ /h	8400	6900	8000	6400	12600	10350
Air throw	Wurfweite	Дальнобойность струи	m	2 x 13	2 x 10	2 x 12	2 x 9	2 x 14	2 x 11
Fin spacing	Lamellenabstand	Шаг ребер	mm	7	7	7	7	7	7
Internal surface	Innenoberfläche	Внутренняя поверхность	m ²	6,41	6,41	8,55	8,55	9,61	9,61
External surface	Außenoberfläche	Наружная поверхность	m ²	56,5	56,5	75	75	84,5	84,5
Coil connect.	Batt. Anschlüsse	Соединения теплообменника	In tube (mm)	12	12	12	12	12	12
			Out tube (mm)	16	16	16	16	22	22
Net weight	Nettogewicht	Масса	kg	151	151	151	151	215	215

Model	Modell	Модель	CDD	42A10		42B10		43A10	
Speed	Geschwindigkeit	Скорость		high	low	high	low	high	low
Nom. capacity	Nennleistung	Номинальная производительность	kW	10,10	8,83	12,08	10,42	15,69	13,58
Air flow	Luftmenge	Расход воздуха	m ³ /h	8900	7200	8200	6700	13350	10800
Air throw	Wurfweite	Дальнобойность струи	m	2 x 14	2 x 11	2 x 13	2 x 10	2 x 15	2 x 12
Fin spacing	Lamellenabstand	Шаг ребер	mm	10	10	10	10	10	10
Internal surface	Innenoberfläche	Внутренняя поверхность	m ²	6,41	6,41	8,55	8,55	9,61	9,61
External surface	Außenoberfläche	Наружная поверхность	m ²	41,5	41,5	55,5	55,5	62	62
Coil connect.	Batt. Anschlüsse	Соединения теплообменника	In tube (mm)	12,7	12,7	12,7	12,7	12	12
			Out tube (mm)	16	16	16	16	22	22
Net weight	Nettogewicht	Масса	kg	151	151	151	151	215	215

Common data	Gemeinsame Daten	Общие характеристики							
Fan motors	Motorventilatoren	Вентиляторы	n° x Ø mm	2 x 450	2 x 450	2 x 450	2 x 450	3 x 450	3 x 450
Fan mot. absorp.	Stromaufnahme Mot.	Потребляемый ток вентиляторов	A	1,58	1,06	1,58	1,06	2,37	1,59
Nominal power	Nennleistung	Номинальная производительность	W	860	660	860	660	1290	990
Circuit capacity	Rohrinhalt	Вместимость контура	dm ³	20	20	25,1	25,1	29,6	29,6
Electric defrost	Elektrische Abtauung	Электротаивание	W	10200	10200	10200	10200	15000	15000
Drain connect.	Tauwasserabfluß	Слив	Ø (GAS)	2 x 1	2 x 1	2 x 1	2 x 1	2 x 1	2 x 1

¹ The weight refers to models with ED (electric defrost).

• For working conditions that are different from the nominal ones, consult the Technical Department.

¹ Das Gewicht bezieht sich auf die Modelle mit elektrischer Abtauung ED.

• Bei Anwendung unter anderen Arbeitsbedingungen als die nominellen, fragen Sie unser technisches Büro um Rat.

¹ Масса указана для модификаций ED с электрическим оттаиванием.

• Для использования различных рабочих условиях, чем номинальная, см. технический отдел.



43B04		52A04		52B04		53A04		53B04		54A04		54B04	
high	low	high	low	high	low	high	low	high	low	high	low	high	low
30,1	25,5	37,7	31,9	40,9	34,4	56,3	47,8	61,9	51,9	74,9	63,7	80,2	67,8
11285	9115	15740	12625	15245	12225	23610	18935	22870	18340	31480	25245	30490	24455
2 x 12	2 x 8	2 x 15	2 x 11	2 x 14	2 x 10	2 x 16	2 x 12	2 x 15	2 x 11	2 x 17	2 x 13	2 x 16	2 x 12
4,5	4,5	4,5	4,5	4,5	4,5	4,5	4,5	4,5	4,5	4,5	4,5	4,5	4,5
12,18	12,18	11,82	11,82	15,76	15,76	17,73	17,73	23,64	23,64	23,64	23,64	31,52	31,52
168	168	163	163	217,5	217,5	244,5	244,5	326	326	326	326	434,5	434,5
16	16	22	22	22	22	22	22	22	22	22	22	22	22
22	22	28	28	28	28	28	28	28	28	28	28	28	28
215	215	261	261	261	261	387	387	387	387	520	520	520	520

43B07		52A07		52B07		53A07		53B07		54A07		54B07	
high	low	high	low	high	low	high	low	high	low	high	low	high	low
20,00	17,20	22,60	19,88	27,27	23,39	35,47	30,85	40,24	34,66	47,07	41,01	53,01	45,81
12000	9600	16590	13500	16200	13000	24885	20250	24300	19500	33180	27000	32400	26000
2 x 13	2 x 10	2 x 16	2 x 13	2 x 15	2 x 12	2 x 17	2 x 14	2 x 16	2 x 13	2 x 18	2 x 15	2 x 17	2 x 14
7	7	7	7	7	7	7	7	7	7	7	7	7	7
12,82	12,82	12,44	12,44	16,59	16,59	18,66	18,66	24,88	24,88	24,88	24,88	33,18	33,18
113	113	109,5	109,5	146	146	164	164	219	219	219	219	292	292
16	16	16	16	16	16	16	16	22	22	22	22	22	22
22	22	22	22	22	22	22	22	28	28	28	28	28	28
215	215	261	261	261	261	387	387	387	387	520	520	520	520

43B10		52A10		52B10		53A10		53B10		54A10		54B10	
high	low	high	low	high	low	high	low	high	low	high	low	high	low
17,67	15,38	17,42	15,37	23,36	20,46	29,04	25,70	34,69	30,46	38,77	34,30	45,89	40,37
12300	10050	16650	13800	16050	13300	24975	20700	24075	19950	33300	27600	32100	26600
2 x 14	2 x 11	2 x 17	2 x 14	2 x 16	2 x 13	2 x 18	2 x 15	2 x 17	2 x 14	2 x 19	2 x 16	2 x 18	2 x 15
10	10	10	10	10	10	10	10	10	10	10	10	10	10
12,82	12,82	8,29	8,29	16,59	16,59	18,66	18,66	24,88	24,88	24,88	24,88	33,18	33,18
83	83	80,5	80,5	107,5	107,5	121	121	161	161	161	161	215	215
12	12	12	12	12	16	16	16	16	16	16	16	22	22
22	22	22	22	22	22	22	22	22	22	28	28	28	28
215	215	261	261	261	261	387	387	387	387	520	520	520	520

3 x 450	3 x 450	2 x 560	2 x 560	2 x 560	2 x 560	3 x 560	3 x 560	3 x 560	3 x 560	4 x 560	4 x 560	4 x 560	4 x 560
2,37	1,59	3,3	2,1	3,3	2,1	4,95	3,15	4,95	3,15	6,6	4,2	6,6	4,2
1290	990	1680	1280	1680	1280	2520	1920	2520	1920	3360	2560	3360	2560
39,5	39,5	38,5	38,5	48,2	48,2	57	57	76,2	76,2	75,5	75,5	92,3	92,3
15000	15000	16050	16050	16050	16050	28800	28800	28800	28800	32250	32250	32250	32250
2 x 1	2 x 1	2 x 2	2 x 2	2 x 2	2 x 2	2 x 2	2 x 2	2 x 2	2 x 2	2 x 2	2 x 2	2 x 2	2 x 2

Published data

Indicated hereafter are the norms and conditions applied for the calculation of the published capacities.

Nominal capacity

Assessed in practical operating ambient, i.e. in wet conditions, in direct expansion application.

- **CDD 04:** CO₂ refrigerant; air inlet temperature 4 °C; evaporating temperature -4 °C; TD 8 K.
- **CDD 07:** CO₂ refrigerant; air inlet temperature -18 °C; evaporating temperature -25 °C; TD 7 K.
- **CDD 10:** CO₂ refrigerant; air inlet temperature -18 °C; evaporating temperature -25 °C; TD 7 K.

Im Katalog angegebene Daten

Nachfolgend sind die für die Berechnung der im Katalog angeführten Leistungen angewandten Bedingungen aufgeführt.

Nennleistung

Berechnet bei praktischen Anwendungsbedingungen in feuchter Luft (wet-conditions) mit Direktverdampfung.

- **CDD 04:** Kältemittel CO₂; Lufttemperatur 4 °C, Verdampfungstemperatur -4 °C; TD 8 K.
- **CDD 07:** Kältemittel CO₂; Lufttemperatur -18 °C, Verdampfungstemperatur -25 °C; TD 7 K.
- **CDD 10:** Kältemittel CO₂; Lufttemperatur -18 °C, Verdampfungstemperatur -25 °C; TD 7 K.

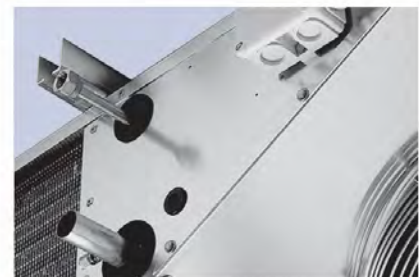
Опубликованные данные

Опубликованная производительность рассчитана по следующим стандартам и для следующих условий.

Номинальная производительность

измерена в практических рабочих условиях: влажный теплообменник.

- **CDD 04:** хладагент CO₂; температура воздуха на входе 4 °C; температура испарения -4 °C, ПТТ 8 К.
- **CDD 07:** хладагент CO₂; температура воздуха на входе -18 °C; температура испарения -25 °C, ПТТ 7 К.
- **CDD 10:** хладагент CO₂; температура воздуха на входе -18 °C; температура испарения -25 °C, ПТТ 7 К.



The **CDL** unit coolers are indicated for applications that require reduced air circulation, like work rooms and climate control rooms, and for the treatment of fresh produce and foodstuff.

The models of the entire CDL range are equipped high efficiency coils made from aluminum fins and special copper tube, with 5,0 mm fin spacing: suitable for high/medium room temperatures ($\geq -5^{\circ}\text{C}$). The maximum allowed operational pressure is 60 bars.

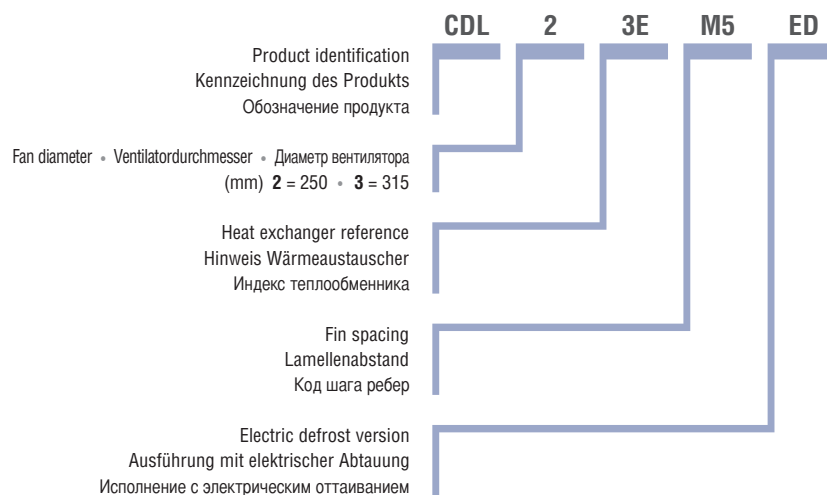
Die **CDL** Serie findet ihre Anwendung in Kühlzellen, die eine niedrige Luftrückströmgeschwindigkeit verlangen, für die Verarbeitung, Klimatisierung und die Behandlung der Frischprodukte.

Die sehr leistungsfähigen Wärmeaustauscher, mit denen die ganze Serie ausgestattet ist, werden aus Aluminiumlamellen und speziellen Kupferrohren hergestellt, der Lamellenabstand ist 5,0 mm: geeignet für hohe/mittlere Zellentemperaturen ($\geq -5^{\circ}\text{C}$). Der höchstzulässige Betriebsdruck beträgt 60 bar.

Воздухоохладители **CDL** предлагаются для решений, где требуется низкая скорость циркуляции воздуха, например, зоны обработки и климатизации и для обработки свежих продуктов.

Высокоэффективные теплообменники, установленные на всей гамме, выполнены с алюминиевым оребрением и трубками из специальной меди. Шаг оребрения ламелл 5,0 мм: подходит для высокой/средней температуры камеры ($\geq -5^{\circ}\text{C}$). Максимально допустимое рабочее давление 60 бар.

Model identification - Kennzeichnung der Modelle - Структура обозначения модели





The standard fan motors employed are of two types:

- A) diameter 250 mm, 230V/1/50 Hz single-phase shaded poles, with fiberglass charged polyamide fan guards.
- B) diameter 315 mm, 230V/1/50-60 Hz single-phase external rotor, with built-in electric capacitor and with epoxy coated steel fan guard.

The models have the following features:

- protection grade: IP 44;
- class B insulation;
- inner thermocontact protection;
- maximum operating temperature: +40 °C.

The versions with standard electric defrost (ED) are equipped with stainless steel heater rods with vulcanized terminals preset for 400V/3/50-60Hz connection.

The electric parts and casework are connected to a ground terminal, the wiring of the motors and heaters is carried out in separate IP 54 protection grade junction boxes.

On request the models can be equipped with non-standard: coils, defrosting and fan motors (see table at page 49).

For special applications and further information consult our Technical Dept.

Es werden zwei verschiedene Typen von Standardmotorventilatoren angewandt:

- A) Durchmesser 250 mm, Wechselstrom 230V/1/50 Hz mit abgeschirmten Polen und Schutzgitter aus Polyamid – Glasfaser;
- B) Durchmesser 315 mm, Wechselstrom 230V/1/50-60 Hz mit Außenrotor und eingebautem Betriebskondensator und Schutzgitter aus Stahl mit Epoxydlack behandelt.

Die Modelle besitzen die folgenden Eigenschaften:

- Schutzgrad IP 44;
- Isolierklasse B;
- Innerer Temperaturwächter;
- Maximale Betriebstemperatur +40 °C.

Die Ausführungen mit elektrischer Standardabtauung ED sind mit Heizstäben aus Edelstahl und vulkanisierten Endverschlüssen versehen und für den Anschluss 400V/3/50-60Hz vorgesehen.

Die elektrischen Teile und das Gehäuse sind an eine Erdungsklemme angeschlossen, der Anschluss der Motoren und der Heizstäbe erfolgt in separaten Abzweigdosen mit Schutzgrad IP 54.

Auf Anfrage können die Modelle mit anderen Wärmeaustauschern, Abtauungen und Motorventilatoren als die Standardausführung geliefert werden (siehe Tabelle auf Seite 49).

Für Sonderanwendungen und zusätzliche Informationen fragen Sie unser technisches Büro um Rat.

Используется два стандартных типа вентиляторов:

- А) диаметр 250 мм, одна фаза 230 Вольт /1/50 Гц с экранированными полюсами, с решёткой из полиамида, укрепленного стекловолокном.
- В) диаметр 315 мм, одна фаза 230 Вольт /1/50-60 Гц с внешним ротором, со встроенным внутренним конденсатором и со стальной решёткой, обработанной эпоксидной краской.

Модели обладают следующими характеристиками:

- степень защиты IP 44;
- класс изоляции В;
- термоконтакт внутренней защиты;
- макс. рабочая температура +40 °С.

В версиях со стандартным электрическим размораживанием ED используются нагревательные элементы из нержавеющей стали с вулканизированными выводами для подключения 400 Вольт /3/50-60 Гц.

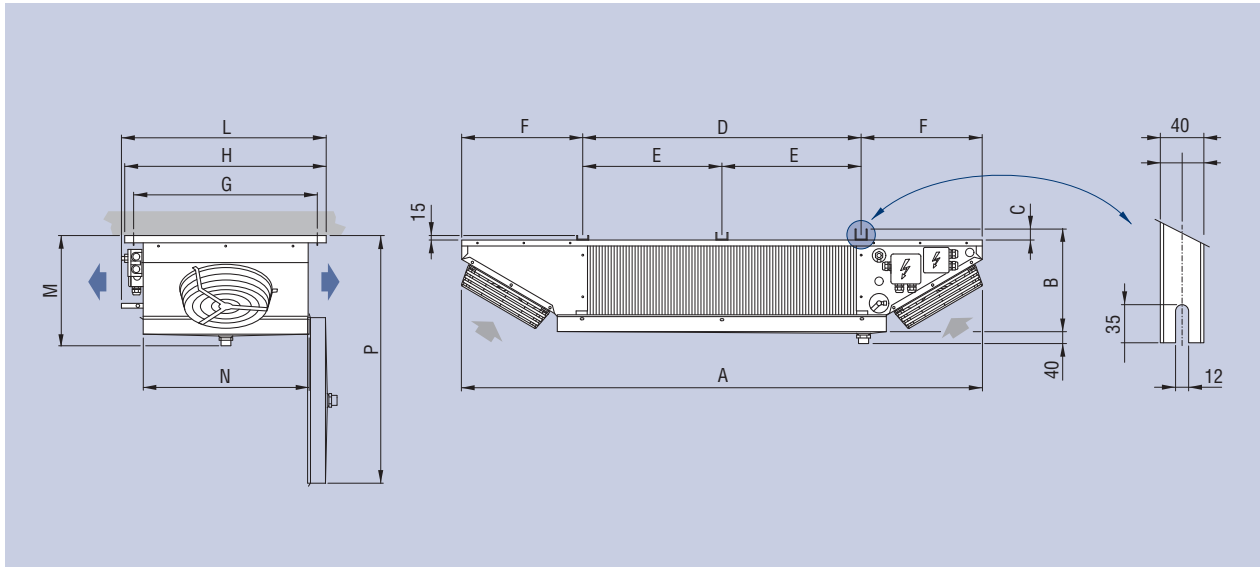
Электрические компоненты и корпус соединены к заземляющему выводу. Подключение двигателей и нагревательных элементов выполняется в отдельных разветвительных коробках со степенью защиты IP 54.

По заказу эти модели могут оснащаться змеевиками, системой оттаивания и двигателями вентиляторов в особом исполнении (см. табл. на стр. 49).

Для специальных исполнений и дополнительной информации, обратитесь в наш Технический Отдел.

CDL

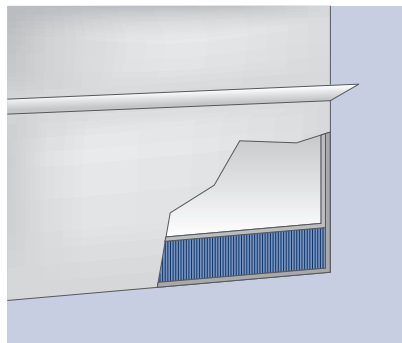
Dimensional features - Dimensionale Eigenschaften - Размеры



Model	Modell	Модель		CDL	21EM5	22EM5	23EM5	34EM5	34FM5
Dimensions	Abmessungen	Размеры	mm	A	1740	2190	2640	3230	3230
				B	331	331	346	346	346
				C	25	25	40	40	40
				D	930	1380	1830	2280	2280
				E	-	-	915	1140	1140
				F	405	405	405	475	475
				G	618	618	618	735	735
				H	678	678	678	795	795
				L	695	695	695	810	810
				M	371	371	386	386	386
				N	560	560	560	680	680
				P	850	850	865	980	980

Options and special versions - Optionen und Sonderausführungen

Дополнительные принадлежности и специальные исполнения



- Completely coated heat exchanger
- Wärmeaustauscher komplett lackiert
- Теплообменник Полное покрытие
- Drain pan with insulation
- Isolierte Tropfwanne
- Поддон для конденсата с двойной изоляцией

Technical features - Technische Eigenschaften - Технические характеристики

Model	Modell	Модель	CDL	CDL21EM5	CDL22EM5	CDL23EM5	CDL34EM5	CDL34FM5
Nom. capacity	Nennleistung	Номинальная производительность	kW	2,96	3,64	4,02	7,72	8,17
Air flow	Luftmenge	Расход воздуха	m ³ /h	1350	1500	1550	3350	3150
Air throw	Wurfweite	Дальнобойность струи	m	2 x 4	2 x 4	2 x 4	2 x 6	2 x 6
Fin spacing	Lamellenabstand	Шаг ребер	mm	5	5	5	5	5
Internal surface	Innenoberfläche	Внутренняя поверхность	m ²	1,88	2,82	3,76	4,70	5,88
External surface	Außenoberfläche	Наружная поверхность	m ²	23,6	35,3	47,1	58,9	73,6
Coil connect.	Batt. Anschlüsse	Соединения теплообменника	In tube (mm)	12	12	12	12	12
			Out tube (mm)	12	12	12	12	12
Net weight ¹	Nettogewicht ¹	Масса ¹	kg	35	45	54	70	81

Common data	Gemeinsame Daten	Общие характеристики						
Fan motors	Motorventilatoren	Вентиляторы	n° x Ø mm	2 x 250	2 x 250	2 x 250	2 x 315	2 x 315
Fan mot. absorp.	Stromaufnahme Mot.	Потребляемый ток вентиляторов	A	0,94	0,94	0,94	0,84	0,84
Nominal power	Nennleistung	Номинальная производительность	W	150	150	150	190	190
Circuit capacity	Rohrinhalt	Вместимость контура	dm ³	6,1	9	11,9	14,7	18,4
Electric defrost	Elektrische Abtauung	Электроотаивание	W	2550	3300	4200	6000	6000
Drain connect.	Tauwasserabfluß	Слив	Ø (GAS)	1	1	1	1	1

Published data

Indicated hereafter are the norms and conditions applied for the calculation of the published capacities.

Nominal capacity

Assessed in practical operating ambient, i.e. in wet conditions, in direct expansion application.

- **CDL:** CO₂ refrigerant; air inlet temperature 4 °C; evaporating temperature -4 °C; TD 8 K.

Im Katalog angegebene Daten

Nachfolgend sind die für die Berechnung der im Katalog angeführten Leistungen angewandten Bedingungen aufgeführt.

Nennleistung

Berechnet bei praktischen Anwendungsbedingungen in feuchter Luft (wet-conditions) mit Direktverdampfung.

- **CDL:** Kältemittel CO₂; Lufteintrittstemperatur 4 °C, Verdampfungstemperatur -4 °C; TD 8 K.

Опубликованные данные

Опубликованная производительность рассчитана по следующим стандартам и для следующих условий.

Номинальная производительность

измерена в практических рабочих условиях: влажный теплообменник.

- **CDL:** хладагент CO₂; температура воздуха на входе 4 °C; температура испарения -4 °C, ПТТ 8 К.

¹ The weight refers to models with ED (electric defrost).

- For working conditions that are different from the nominal ones, consult the Technical Department.

¹ Das Gewicht bezieht sich auf die Modelle mit elektrischer Abtauung ED.

- Bei Anwendung unter anderen Arbeitsbedingungen als die nominellen, fragen Sie unser technisches Büro um Rat.

¹ Масса указана для модификаций ED с электрическим оттаиванием.

- Для использования различных рабочих условиях, чем номинальная, см. технический отдел.

NH₃

The R717 (NH₃ - ammonia) is a natural gas widely used in industrial refrigeration installations.

Ammonia systems are widely used in food preservation sectors and refrigeration industry, generally in large industrial facilities.

It is also possible to design and develop mixed indirect systems:

- Brine / Ammonia;
- CO₂ / Ammonia.

Ammonia has an intrinsic toxicity (97/23/CE directive, group 1), but thanks to our manufacturing techniques, the use of trained personnel and appropriate safety systems, it is possible to build safe installations.

The advantages of R717 are:

- excellent thermodynamic properties;
- High efficiency ("refrigerating power" / "electric energy consumption" ratio);
- Reasonable costs;
- No impact from an environmental perspective (GWP = 0, ODP = 0).

For these reasons, Luvata Heat Transfer Solutions division is pleased to present the market with its range of unit coolers for industrial applications that employ this refrigerant.

R717 (NH₃ - Ammoniak) ist ein natürliches Gas, das in Anlagen für die industrielle Kühlung Verwendung findet.

Die mit Ammoniak betriebenen Systeme bieten reichliche Anwendungsmöglichkeiten für die Aufbewahrung von Lebensmitteln und in der Kälteindustrie, im allgemeinen handelt es sich hierbei um große Industrieanlagen.

Es können auch gemischte Systeme entwickelt werden:

- Sole / Ammoniak;
- CO₂ / Ammoniak.

Obwohl Ammoniak von sich aus giftig ist (Gruppe 1 Richtlinie 97/23/CE), wird dank unserer Konstruktionstechniken, unseres Fachpersonals und der geeigneten Sicherheitssysteme gewährleistet, sichere Anlagen zu realisieren.

Vorteile R717:

- ausgezeichnete thermodynamische Eigenschaften;
- hohe Effizienz (Verhältnis „Kälteleistung“ / „Stromverbrauch“);
- kostengünstig;
- umweltfreundlich (GWP = 0, ODP = 0).

Aus diesen Gründen freut sich die Heat Transfer Solutions Division von Luvata, dem Markt ihre Luftverdampfer und -verflüssiger für Industrieanlagen, die mit diesem Kältemittel betrieben werden, vorzustellen.

R717 (NH₃ - аммиак) является природным газом, который широко используется в промышленных холодильных установках.

Аммиачные системы широко используются в пищевой отрасли и в холодильной промышленности, как правило, на крупных промышленных объектах.

Также есть возможность проектировать и разрабатывать смешанные системы:

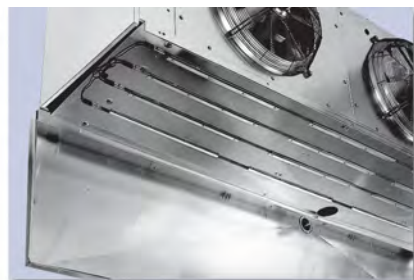
- Рассол / аммиак;
- CO₂ / аммиак.

Аммиак имеет внутреннюю токсичность (Директивой 97/23/CE, группа 1), но благодаря нашей технологии производства, использованию квалифицированного персонала и соответствующих систем безопасности, можно обеспечить безопасность установок в целом.

Преимуществами R717 являются:

- отличные термодинамические свойства;
- Высокая эффективность
- (отношение «холодильной мощности» / "потребленной электрической энергии");
- Умеренные расходы;
- Отсутствие воздействия на внешнюю среду (с экологической точки зрения, GWP = 0, ODP = 0).

По этим причинам, компания Luvata рада представить на рынок линейку воздухоохладителей для промышленных областей, которые используют этот хладагент.



The **ICN** series has been specifically designed for use in large cold rooms and refrigerated storerooms used for the preservation of fresh and frozen products.

The entire range is equipped with high efficiency coils made from special profile aluminum fins and AISI304 stainless tube.

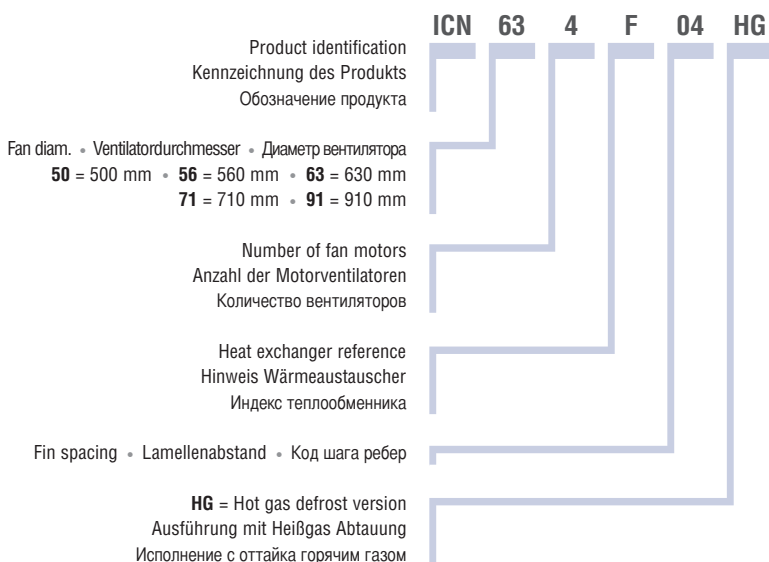
Die **ICN** Serie findet Ihre Anwendung in den großen Kühlzellen und Kühllhäusern für die Aufbewahrung von Frisch- und Tiefkühlprodukten.

Die komplette Serie ist mit sehr leistungsfähigen Wärmeaustauschern ausgestattet, die aus Aluminiumlamellen mit Spezialprofil und Rohren aus Edelstahl AISI304 hergestellt sind.

Серия **ICE** разработана для больших холодильных камер и холодильных складов, предназначенных для хранения свежих или замороженных продуктов.

Вся серия оборудована рассчитанными на хладагенты нового поколения высокоэффективными змеевиками, изготовленными из нержавеющей труб AISI304 с внутренним оребрением и алюминиевых ребер специального профиля.

Model identification - Kennzeichnung der Modelle - Структура обозначения модели



Based on room temperature the series is divided as follows:

- **ICN 4** for higher temperatures ($\geq +2$ °C) with 4,0 mm fin spacing;
- **ICN 7** for middle, lower temperatures (≥ -25 °C) with 7,0 mm fin spacing, a defrost system version is recommended;
- **ICN 10** for lower temperatures (≥ -35 °C) with 10,0 mm fin spacing, a defrost system version is recommended;
- **ICN 12** for lower temp. (≥ -40 °C) with 12,0 mm fin spacing, a defrost system version is recommended.

The standard fan motors employed have the following features:

- 500, 560, 630, 710 and 910 mm diameters, external rotor three-phase 400V/3/50Hz dual speed, with epoxy coated steel fan guard.
- IP 54 protection grade;
- THCL155 (class F) insulation;
- Internal thermal contact protection;
- operating temperature: Maximum +40 °C.

The electric parts and casework are predisposed for grounding. The wiring of the heaters uses separate IP 54 protection-grade junction boxes.

On request the models can be equipped with non-standard: coils, defrosting and fan motors (see table at page 49).

For special applications and additional information consult our Technical Dept.

Je nach Zellentemperatur werden sie wie folgt unterteilt:

- **ICN 4** für hohe Temperaturen ($\geq +2$ °C) mit Lamellenabstand 4,0 mm;
- **ICN 7** für mittlere und niedrige Temperaturen (≥ -25 °C) mit Lamellenabstand 7,0 mm (wir empfehlen ein Abtaunungssystem);
- **ICN 10** für niedrige Temperaturen (≥ -35 °C) mit Lamellenabstand 10,0 mm (wir empfehlen ein Abtaunungssystem);
- **ICN 12** für niedrige Temperaturen (≥ -40 °C) mit Lamellenabstand 12,0 mm (wir empfehlen ein Abtaunungssystem).

Die angewandten Standardmotorventilatoren besitzen die folgenden Eigenschaften:

- Durchmesser 500, 560, 630, 710 und 910 mm, Drehstrom 400V/3/50Hz mit doppelter Drehgeschwindigkeit, mit Außenrotor und Schutzgitter aus Stahl mit Epoxylack behandelt;
- Schutzgrad IP 54;
- Isolierklasse THCL155 (F);
- Innerer Temperaturwächter;
- Maximale Betriebstemperatur: +40 °C

Die Einheiten sind für den Anschluss an die Erdung vorbereitet und die Heizstäbe sind in einer Abzweigdose mit Schutzgrad IP 54 angeschlossen.

Auf Anfrage können die Modelle mit anderen Wärmeaustauschern, Abtaunungen und Motorventilatoren als die Standardausführung geliefert werden (siehe Tabelle auf Seite 49).

Für Sonderausführungen und zusätzliche Informationen steht Ihnen unser Technisches Büro jederzeit gerne zur Verfügung.

В соответствии с температурой в камере серия подразделяется на следующие модификации:

- **ICE 4** для высоких температура (≥ 2 °C) с шагом ребер 4,0 мм;
- **ICN 7** для средних и низких температур (≥ -25 °C) с шагом ребер 7,0 мм; рекомендуется исполнение оттаиванием;
- **ICN 10** для низких температур (≥ -35 °C) с шагом ребер 10,0 мм; рекомендуется исполнение оттаиванием;
- **ICN 12** для низких температур (≥ -40 °C) с шагом ребер 12,0 мм; рекомендуется исполнение оттаиванием.

Двигатели вентиляторов в стандартном исполнении имеют следующие характеристики:

- диаметры 500, 560, 630, 710 и 910 мм, с внешним ротором, питание трехфазным напряжением 400 В, 50-60 Гц, две скорости, стальная с эпоксидным покрытием защитная решетка;
- степень защиты IP 54;
- ТЛ155 (класс изоляции F);
- встроенное реле тепловой защиты;
- рабочая температура: максимальный +40 °C.

Электрооборудование и корпус присоединены к зажиму заземления, провода нагревателей подключены к отдельным соединительным коробкам со степенью защиты IP 54.

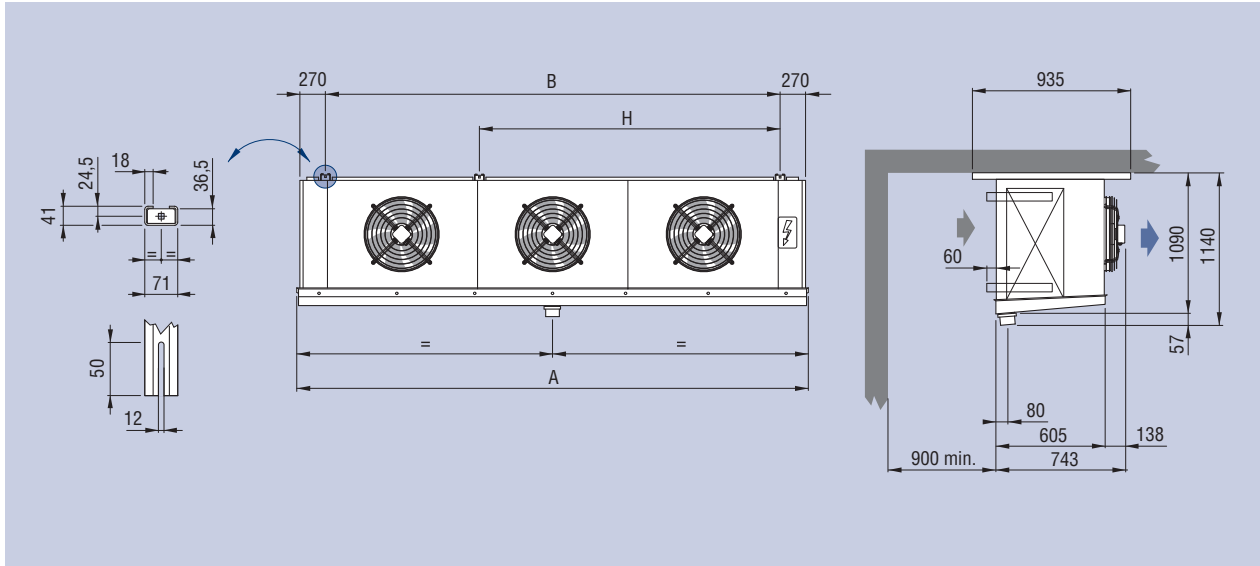
По заказу эти модели могут оснащаться змеевиками, системой оттаивания и двигателями вентиляторов в особом исполнении (см. табл. на стр. 49).

Дополнительную информацию и сведения о специальных применениях можно получить в нашем техническом отделе.

ICN

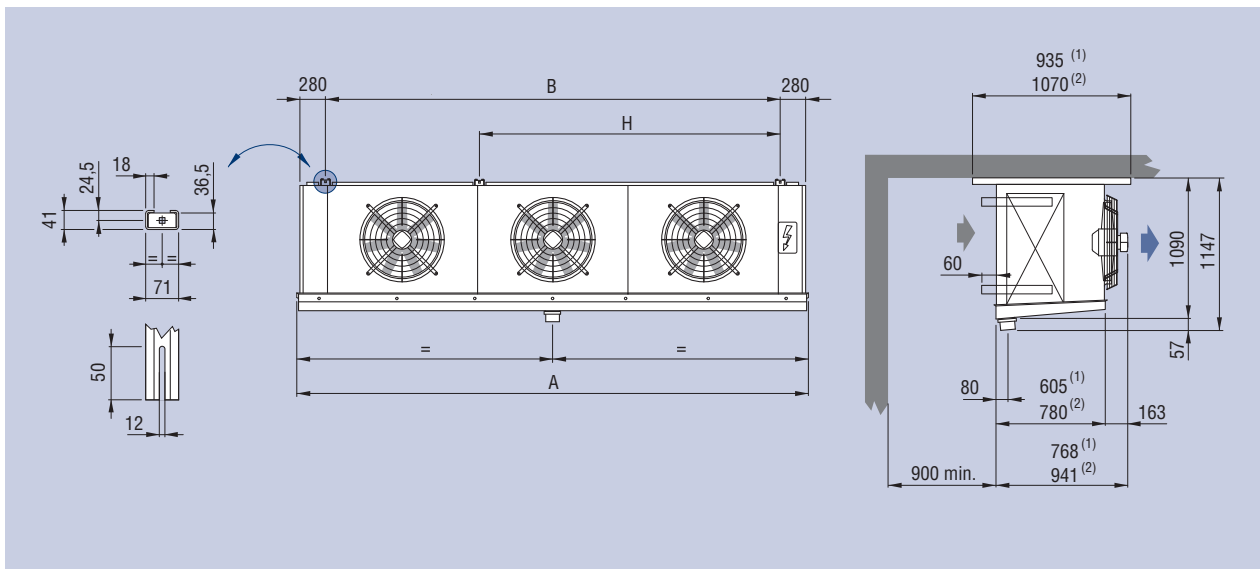
Dimensional features - Dimensionale Eigenschaften - Размеры

ICN Ø 500 mm



Model	Modell	Модель	ICN Ø 500 mm	501	502	503	504	
Dimensions	Abmessungen	Размеры	mm	A	1690	2790	3890	4990
				B	1150	2250	3350	4450
				H	-	-	2230	2230

ICN Ø 560 mm



Model	Modell	Модель	ICN Ø 560 mm	561	562	563	564	
Dimensions	Abmessungen	Размеры	mm	A	1690	2790	3890	4990
				B	1130	2230	3330	4430
				H	-	-	2230	2230

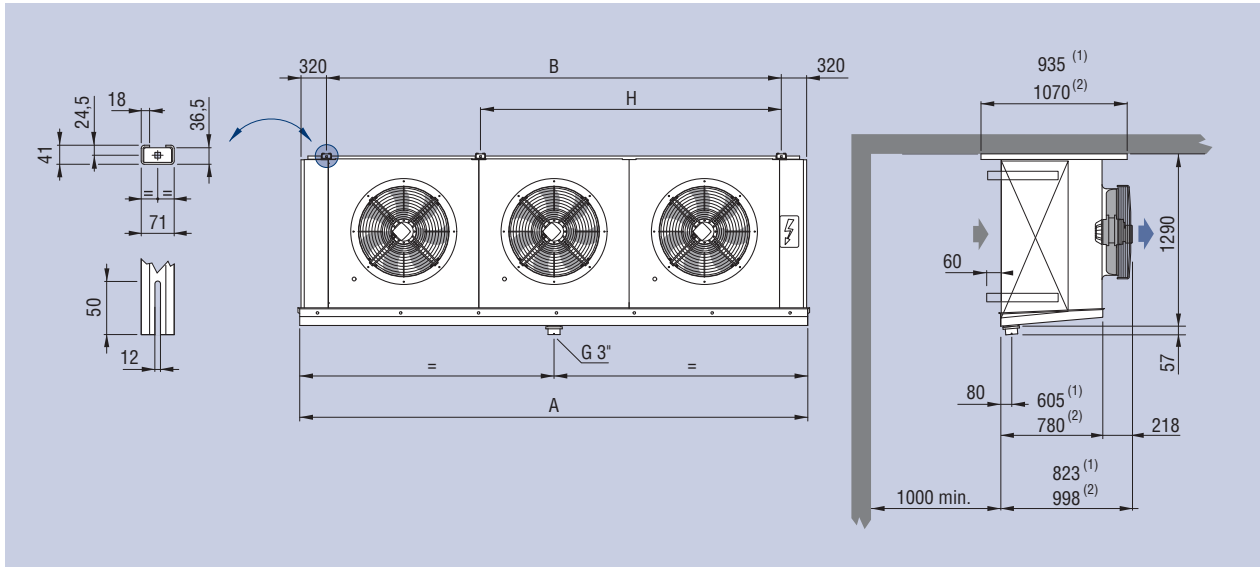
(1) Dimension for E, F, A heat exchanger reference

(2) Dimension for B, C heat exchanger reference

ICN

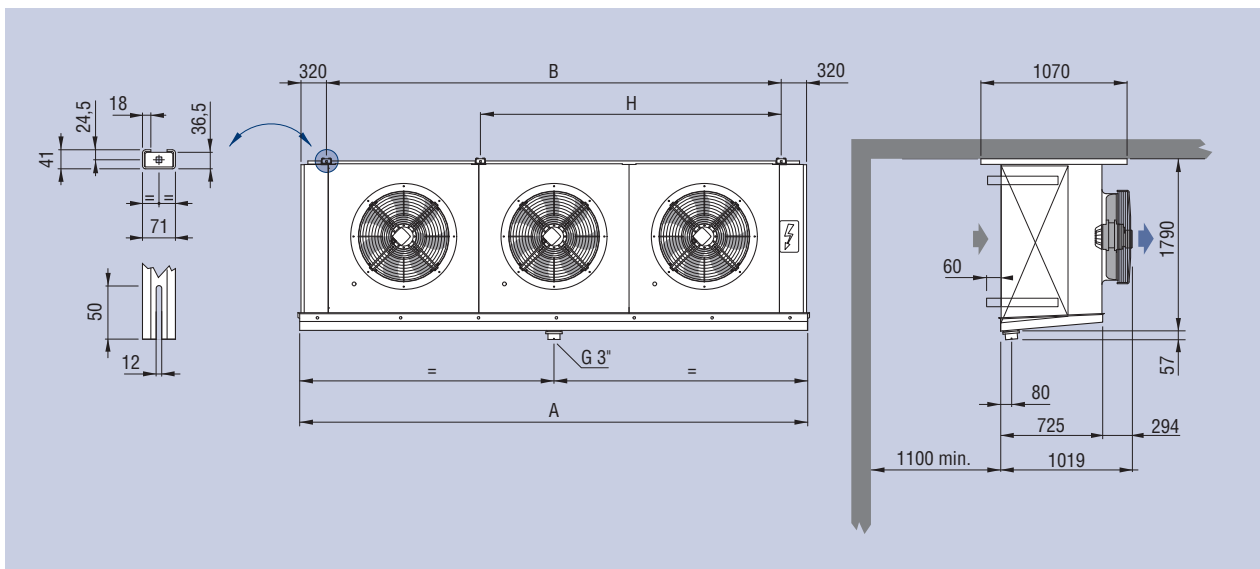
Dimensional features - Dimensionale Eigenschaften - Размеры

ICN Ø 630 mm



Model	Modell	Модель	ICN Ø 630 mm	631	632	633	634	
Dimensions	Abmessungen	Размеры	mm	A	2045	3420	4795	6170
				B	1405	2780	4155	5530
				H	-	-	2730	2730

ICN Ø 710 mm



Model	Modell	Модель	ICN Ø 710 mm	711	712	713	714	
Dimensions	Abmessungen	Размеры	mm	A	2270	3870	5470	7070
				B	1630	3230	4830	6430
				H	-	-	3230	3230

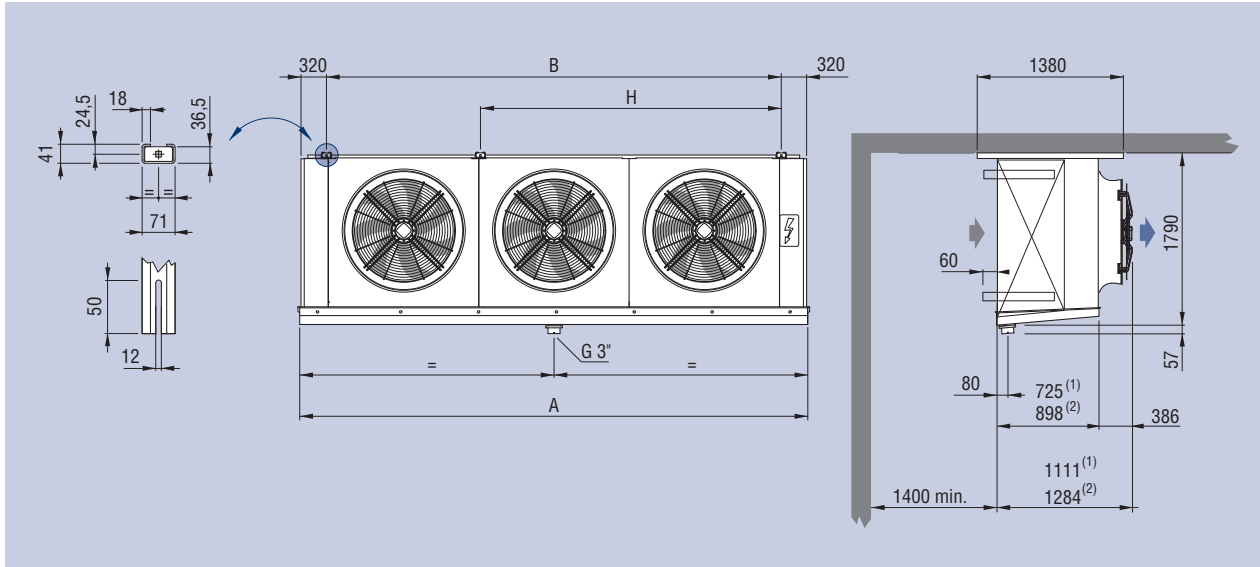
(1) Dimension for E, F, A heat exchanger reference

(2) Dimension for B, C heat exchanger reference

ICN

Dimensional features - Dimensionale Eigenschaften - Размеры

ICN Ø 910 mm



Model	Modell	Модель	ICN Ø 910 mm	911	912	913	914	
Dimensions	Abmessungen	Размеры	mm	A	2270	3870	5470	7070
				B	1630	3230	4830	6430
				H	-	-	3230	3230

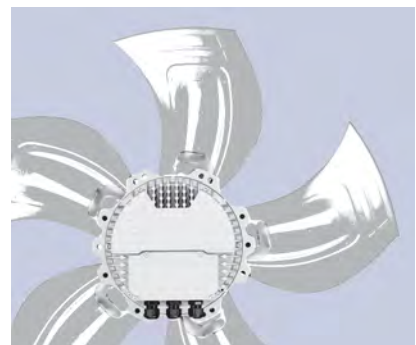
Options and special versions - Optionen und Sonderausführungen Дополнительные принадлежности и специальные исполнения



- Streamers
- Luftgleichrichter
- Стримеры



- Fan shrouds with electric defrost
- Elektrische Abtauung an den Lüfterdüsen
- Электрическая оттайка вентилятора



- Electronically commutated motors (EC)
- Motoren mit elektronischer Kommutation (EC)
- Энергосберегающие двигатели (EC)

(1) Dimension for E, F, A heat exchanger reference

(2) Dimension for B, C heat exchanger reference

Technical features - Technische Eigenschaften - Технические характеристики

ICN 04

Model	Modell	Модель		501E04	-	-	502E04	-	-	503E04
Nom. capacity	Nennleistung	Номинальная производительность	kW	15,8	-	-	31,5	-	-	47,3
Capacity	Leistung	Производительность	kW	13,7	-	-	27,4	-	-	41,1
Air flow	Luftmenge	Расход воздуха	m ³ /h	7908	-	-	15816	-	-	23724
Air throw	Wurfweite	Дальнобойность струи	m	25	-	-	29	-	-	31
Internal surface	Innenoberfläche	Внутренняя поверхность	m ²	4	-	-	7	-	-	-
External surface	Außenoberfläche	Наружная поверхность	m ²	71	-	-	142	-	-	213
Net weight ¹	Nettogewicht ¹	Масса ¹	kg	53	-	-	106	-	-	159

ICN 07

Model	Modell	Модель		501E07	501F07	501A07	502E07	502F07	502A07	503E07
Nom. capacity	Nennleistung	Номинальная производительность	kW	11,5	13,5	15,1	23,0	26,9	30,1	34,5
Capacity	Leistung	Производительность	kW	10,00	11,7	13,1	20,0	23,4	26,2	30,0
Air flow	Luftmenge	Расход воздуха	m ³ /h	8212	8111	8043	16424	16222	16086	24636
Air throw	Wurfweite	Дальнобойность струи	m	26	25	25	30	29	29	32
Internal surface	Innenoberfläche	Внутренняя поверхность	m ²	4	4	5	7	9	11	11
External surface	Außenoberfläche	Наружная поверхность	m ²	42	53	63	84	106	127	127
Net weight	Nettogewicht	Масса	kg	39	49	59	79	99	118	118

ICN 10

Model	Modell	Модель		501E10	501F10	-	502E10	502F10	-	503E10
Nom. capacity	Nennleistung	Номинальная производительность	kW	9,14	10,9	-	18,3	21,7	-	27,4
Capacity	Leistung	Производительность	kW	7,95	9,45	-	15,9	18,9	-	23,9
Air flow	Luftmenge	Расход воздуха	m ³ /h	8314	8246	-	16628	16492	-	24942
Air throw	Wurfweite	Дальнобойность струи	m	25,9	25,7	-	29,9	29,7	-	31,9
Internal surface	Innenoberfläche	Внутренняя поверхность	m ²	4	4	-	7	9	-	11
External surface	Außenoberfläche	Наружная поверхность	m ²	31	38	-	61	77	-	92
Net weight	Nettogewicht	Масса	kg	38	48	-	77	96	-	115

ICN 12

Model	Modell	Модель		501E12	501F12	501A12	502E12	502F12	502A12	503E12
Nom. capacity	Nennleistung	Номинальная производительность	kW	8,11	9,71	11,1	16,2	19,4	22,3	24,3
Capacity	Leistung	Производительность	kW	7,05	8,44	9,68	14,1	16,9	19,4	21,2
Air flow	Luftmenge	Расход воздуха	m ³ /h	8348	8314	8246	16696	16628	16492	25044
Air throw	Wurfweite	Дальнобойность струи	m	26	26	26	30	30	30	32
Internal surface	Innenoberfläche	Внутренняя поверхность	m ²	4	4	5	7	9	11	11
External surface	Außenoberfläche	Наружная поверхность	m ²	26	33	39	52	66	79	79
Net weight	Nettogewicht	Масса	kg	37	46	56	74	93	112	112

Common data	Gemeinsame Daten	Общие характеристики								
Fan motors	Motoren	Вентиляторы	n° x Ø mm	1 x 500	1 x 500	1 x 500	2 x 500	2 x 500	2 x 500	3 x 500
Fan mot. absorp.	Stromaufn. Mot.	Потребляемый ток вентиляторов	A	1,8	1,8	1,8	3,60	3,60	3,60	5,40
Nominal power	Nennleistung	Номинальная производительность	W	86	86	86	172	172	172	258
Circuit capacity	Rohrinhalt	Вместимость контура	dm ³	15	18	22	30	37	44	44
Electric defrost	Elektrische Abtauung	Электроотаивание	W	5,1	6,4	7,7	10	13	15	15
Water defrost	Wasserabtauung	Водяное оттаивание	l/h	1810	2262	2715	3620	3620	4525	5430
Coil connections Соединения теплообменника	Batt. Anschlüsse		In tube (mm)	21,3	21,3	21,3	21,3	21,3	21,3	21,3
			Out tube (mm)	33,7	33,7	33,7	42,4	42,4	42,4	42,4
Drain connection	Tauwasserabfluß	Слив	Ø (GAS)	2"	2"	2"	2"	2"	2"	2"
Defrost connect.	Anschlüsse Abtauung	Масса	Ø (GAS)	1 1/4	1 1/4	1 1/4	1 1/4	1 1/4	1 1/4	1 1/4

¹ The weight refers to models with ED (electric defrost).

¹ Das Gewicht bezieht sich auf die Modelle mit elektrischer Abtauung ED.

¹ Масса указана для модификаций ED с электрическим оттаиванием.



-	-	504E04	-	-	-	-	561B04	-	-	-	562B04
-	-	63,0	-	-	-	-	22,4	-	-	-	44,9
-	-	54,8	-	-	-	-	19,5	-	-	-	39,0
-	-	31632	-	-	-	-	8200	-	-	-	16400
-	-	32	-	-	-	-	24	-	-	-	28
-	-		-	-	-	-	7	-	-	-	14
-	-	284	-	-	-	-	143	-	-	-	286
-	-	212	-	-	-	-	106	-	-	-	212

503F07	503A07	504E07	504F07	504A07	-	561A07	561B07	-	-	562A07	562B07
40,4	45,2	46,0	53,8	60,3	-	16,8	19,4	-	-	33,6	38,9
35,1	39,3	40,0	46,8	52,4	-	14,6	16,9	-	-	29,2	33,8
24333	24129	32848	32444	32172	-	9466	9128	-	-	18932	18256
31	31	33	32	32	-	28	27	-	-	32	31
13	16	14	18	21	-	5	7	-	-	11	14
158	190	169	211	254	-	63	85	-	-	127	170
148	177	158	197	237	-	59	79	-	-	118	158

503F10	-	504E10	504F10	-	561F10	561A10	561B10	-	562F10	562A10	562B10
32,6	-	36,6	43,5	-	12,2	13,9	16,6	-	24,4	27,8	33,1
28,4	-	31,8	37,8	-	10,6	12,1	14,4	-	21,2	24,2	28,8
24738	-	33256	32984	-	9972	9888	9550	-	19944	19776	19100
31,7	-	32,9	32,7	-	29,2	29	28	-	33,2	33	32
13	-	14	18	-		5	7	-	9	11	14
115	-	123	154	-	38	46	62	-	77	92	124
144	-	153	191	-	48	57	77	-	96	115	153

503F12	503A12	504E12	504F12	504A12	-	561A12	561B12	561C12	-	562A12	562B12
29,1	33,4	32,4	38,8	44,5	-	12,5	15,1	17,4	-	25,1	30,1
25,3	29,0	28,2	33,8	38,7	-	10,9	13,1	15,1	-	21,8	26,2
24942	24738	33392	33256	32984	-	9972	9719	9550	-	19944	19438
32	32	33	33	33	-	29	28	28	-	33	32
13	16	14	18	21	-	5	7	9	-	11	14
98	118	105	131	157	-	39	53	66	-	79	106
139	167	149	186	223	-	56	74	93	-	112	149

3 x 500	3 x 500	4 x 500	4 x 500	4 x 500	1 x 560	1 x 560	1 x 560	1 x 560	2 x 560	2 x 560	2 x 560
5,40	5,40	7,20	7,20	7,20	1,8	1,8	1,8	1,8	3,60	3,60	3,6
258	258	344	344	344	100	100	100	100	200	200	200
55	67	59	74	74	18	22	30	37	37	44	59
19	23	21	26	26	6,4	7,7	10	13	13	15	21
6787	8145	7240	9050	10860	2715	2715	3620	4525	4525	5430	7240
21,3	21,3	21,3	21,3	21,3	21,3	21,3	21,3	21,3	21,3	21,3	21,3
48,3	48,3	48,3	60,3	60,3	33,7	42,4	42,4	42,4	48,3	48,3	48,3
2"	2"	2"	2"	2"	2"	2"	2"	2"	2"	2"	2"
1 1/4	1 1/4	2 x 1 1/4	2 x 1 1/4	2 x 1 1/4	1 1/4	1 1/4	1 1/4	1 1/4	1 1/4	1 1/4	1 1/4

Technical features - Technische Eigenschaften - Технические характеристики

ICN 04

Model	Modell	Модель	-	-	-	563B04	-	-	-	
Nom. capacity	Nennleistung	Номинальная производительность	kW	-	-	-	67,3	-	-	-
Capacity	Leistung	Производительность	kW	-	-	-	58,5	-	-	-
Air flow	Luftmenge	Расход воздуха	m ³ /h	-	-	-	24600	-	-	-
Air throw	Wurfweite	Дальнобойность струи	m	-	-	-	30	-	-	-
Internal surface	Innenoberfläche	Внутренняя поверхность	m ²	-	-	-	21	-	-	-
External surface	Außenoberfläche	Наружная поверхность	m ²	-	-	-	429	-	-	-
Net weight ¹	Nettogewicht ¹	Масса ¹	kg	-	-	-	318	-	-	-

ICN 07

Model	Modell	Модель	-	-	563A07	563B07	-	-	564A07	
Nom. capacity	Nennleistung	Номинальная производительность	kW	-	-	50,4	58,3	-	-	67,2
Capacity	Leistung	Производительность	kW	-	-	43,8	50,7	-	-	58,4
Air flow	Luftmenge	Расход воздуха	m ³ /h	-	-	28398	27384	-	-	37864
Air throw	Wurfweite	Дальнобойность струи	m	-	-	34	33	-	-	35
Internal surface	Innenoberfläche	Внутренняя поверхность	m ²	-	-	16	21	-	-	21
External surface	Außenoberfläche	Наружная поверхность	m ²	-	-	190	255	-	-	254
Net weight	Nettogewicht	Масса	kg	-	-	177	237	-	-	237

ICN 10

Model	Modell	Модель	-	563F10	563A10	563B10	-	564F10	564A10	
Nom. capacity	Nennleistung	Номинальная производительность	kW	-	36,6	41,7	49,7	-	48,8	55,7
Capacity	Leistung	Производительность	kW	-	31,8	36,3	43,2	-	42,4	48,4
Air flow	Luftmenge	Расход воздуха	m ³ /h	-	29916	29664	28650	-	39888	39552
Air throw	Wurfweite	Дальнобойность струи	m	-	35,2	35	34	-	36,2	36
Internal surface	Innenoberfläche	Внутренняя поверхность	m ²	-	13	16	21	-	18	21
External surface	Außenoberfläche	Наружная поверхность	m ²	-	115	138	186	-	154	184
Net weight	Nettogewicht	Масса	kg	-	144	172	230	-	191	230

ICN 12

Model	Modell	Модель	562C12	-	563A12	563B12	563C12	-	564A12	
Nom. capacity	Nennleistung	Номинальная производительность	kW	34,7	-	37,6	45,2	52,1	-	50,1
Capacity	Leistung	Производительность	kW	30,2	-	32,7	39,3	45,3	-	43,6
Air flow	Luftmenge	Расход воздуха	m ³ /h	19100	-	29916	29157	28650	-	39888
Air throw	Wurfweite	Дальнобойность струи	m	32	-	35	34	34	-	36
Internal surface	Innenoberfläche	Внутренняя поверхность	m ²	18	-	16	21	26	-	21
External surface	Außenoberfläche	Наружная поверхность	m ²	132	-	118	159	198	-	157
Net weight	Nettogewicht	Масса	kg	186	-	167	223	279	-	223

Common data	Gemeinsame Daten	Общие характеристики		2 x 560	3 x 560	3 x 560	3 x 560	3 x 560	4 x 560	4 x 560
Fan motors	Motoren	Вентиляторы	n° x Ø mm	2 x 560	3 x 560	3 x 560	3 x 560	3 x 560	4 x 560	4 x 560
Fan mot. absorp.	Stromaufn. Mot.	Потребляемый ток вентиляторов	A	3,6	5,4	5,4	5,4	5,4	7,2	7,2
Nominal power	Nennleistung	Номинальная производительность	W	200	300	300	300	300	400	400
Circuit capacity	Rohrinhalt	Вместимость контура	dm ³	74	55	67	89	111	74	89
Electric defrost	Elektrische Abtauwung	Электроотаивание	W	26	19	23	31	39	26	31
Water defrost	Wasserabtauung	Водяное оттаивание	l/h	9050	6787	8145	10860	13575	9050	10860
Coil connections Соединения теплообменника	Batt. Anschlüsse		In tube (mm)	21,3	21,3	21,3	21,3	21,3	21,3	26,9
			Out tube (mm)	48,3	60,3	60,3	60,3	60,3	76,1	76,1
Drain connection	Tauwasserabfluß	Слив	Ø (GAS)	2"	3"	3"	3"	3"	3"	3"
Defrost connect.	Anschlüsse Abtauung	Масса	Ø (GAS)	1 1/4	1 1/4	1 1/4	1 1/4	1 1/4	2 x 1 1/4	2 x 1 1/4

¹ The weight refers to models with ED (electric defrost).

¹ Das Gewicht bezieht sich auf die Modelle mit elektrischer Abtauung ED.

¹ Масса указана для модификаций ED с электрическим оттаиванием.



-	564B04	631E04	631F04	631A04	631B04	631C04	632E04	632F04	632A04	632B04	632C04
-	89,7	31,6	35,9	39,2	43,1	45,2	63,3	71,8	78,4	86,3	90,4
-	78,0	27,5	31,2	34,1	37,5	39,3	55,0	62,4	68,2	75,0	78,6
-	32800	17752	17373	17070	16162	15556	35504	34746	34140	32324	31112
-	31	51	50	49	47	45	55	54	53	51	49
-	28	5	7	8	11	14	11	14	16	22	27
-	572	111	139	167	222	278	222	278	334	444	556
-	424	88	110	132	176	220	176	220	264	352	439

-	564B07	631E07	631F07	631A07	631B07	631C07	632E07	632F07	632A07	632B07	632C07
-	77,7	22,4	26,5	29,9	35,7	40,0	44,9	52,9	59,8	71,3	80,0
-	67,6	19,5	23,0	26,0	31,0	34,8	39,0	46,0	52,0	62,0	69,6
-	36512	18357	18206	17979	17676	17373	36714	36412	35958	35352	34746
-	34	53	53	52	51	50	57	57	56	55	54
-	28	5	7	8	11	14	11	14	16	22	27
-	340	66	83	99	132	165	132	165	198	264	330
-	315	65	82	98	131	164	131	164	196	262	327

564B10	-	-	631F10	631A10	631B10	-	-	632F10	632A10	632B10	-
66,2	-	-	20,4	23,5	29	-	-	40,7	46,9	58	-
57,6	-	-	17,7	20,4	25,2	-	-	35,4	40,8	50,4	-
38200	-	-	18509	18357	18130	-	-	37018	36714	36260	-
25	-	-	53,6	53,2	52,5	-	-	57,6	57,2	56,5	-
28	-	-	7	8	11	-	-	14	16	22	-
248	-	-	60	72	96	-	-	120	144	192	-
306	-	-	79	95	127	-	-	159	191	254	-

564B12	564C12	-	631F12	631A12	631B12	631C12	-	632F12	632A12	632B12	632C12
60,3	69,5	-	18,2	21,2	26,2	30,6	-	36,3	42,3	52,4	61,2
52,4	60,4	-	15,8	18,4	22,8	26,6	-	31,6	36,8	45,6	53,2
38876	38200	-	18584	18509	18281	18054	-	37168	37018	36562	36108
35	35	-	54	54	53	52	-	58	58	57	56
28	35	-	7	8	11	14	-	14	16	22	27
212	264	-	51	62	82	102	-	102	123	164	204
297	372	-	77	93	123	154	-	154	185	247	309

4 x 560	4 x 560	1 x 630	1 x 630	1 x 630	1 x 630	1 x 630	2 x 630	2 x 630	2 x 630	2 x 630	2 x 630
7,2	7,2	5	5	5	5	5	10	10,00	10,00	10	10
400	400	260	260	260	260	260	520	520	520	520	520
118	148	23	29	35	46	58	46	58	69	92	116
41	51	8,0	10	12	16	20	16	20	24	32	40
14480	18099	2262	2828	3394	4525	5656	4525	5656	6787	9050	11312
26,9	26,9	21,3	21,3	21,3	21,3	21,3	21,3	21,3	21,3	26,9	26,9
76,1	76,1	42,4	48,3	48,3	48,3	60,3	60,3	60,3	76,1	76,1	76,1
3"	3"	3"	3"	3"	3"	3"	3"	3"	3"	3"	3"
2 x 1 1/4	2 x 1 1/4	1 1/4	1 1/4	1 1/4	1 1/4	1 1/4	1 1/4	1 1/4	1 1/4	1 1/4	1 1/4

Technical features - Technische Eigenschaften - Технические характеристики

ICN 04

Model	Modell	Модель		633E04	633F04	633A04	633B04	633C04	634E04	634F04
Nom. capacity	Nennleistung	Номинальная производительность	kW	94,9	107,6	117,6	129	136	127	144
Capacity	Leistung	Производительность	kW	82,5	93,6	102,3	112,5	117,9	110,0	125
Air flow	Luftmenge	Расход воздуха	m ³ /h	53256	52119	51210	48486	46668	71008	69492
Air throw	Wurfweite	Дальнобойность струи	m	57	56	55	53	51	58	57
Internal surface	Innenoberfläche	Внутренняя поверхность	m ²	16	21	25	33	41	22	27
External surface	Außenoberfläche	Наружная поверхность	m ²	333	417	501	666	834	444	556
Net weight ¹	Nettogewicht ¹	Масса ¹	kg	264	330	396	527	659	352	439

ICN 07

Model	Modell	Модель		633E07	633F07	633A07	633B07	633C07	634E07	634F07
Nom. capacity	Nennleistung	Номинальная производительность	kW	67,3	79,4	89,7	107,0	120,1	89,7	105,8
Capacity	Leistung	Производительность	kW	58,5	69,0	78,0	93,0	104,4	78,0	92,0
Air flow	Luftmenge	Расход воздуха	m ³ /h	55071	54618	53937	53028	52119	73428	72824
Air throw	Wurfweite	Дальнобойность струи	m	59	59	58	57	56	60	60
Internal surface	Innenoberfläche	Внутренняя поверхность	m ²	16	21	25	33	41	22	27
External surface	Außenoberfläche	Наружная поверхность	m ²	198	248	297	396	495	264	330
Net weight	Nettogewicht	Масса	kg	196	245	295	393	491	262	327

ICN 10

Model	Modell	Модель		-	633F10	633A10	633B10	-	-	634F10
Nom. capacity	Nennleistung	Номинальная производительность	kW	-	61,1	70,4	86,9	-	-	81,4
Capacity	Leistung	Производительность	kW	-	53,1	61,2	75,6	-	-	70,8
Air flow	Luftmenge	Расход воздуха	m ³ /h	-	55527	55071	54390	-	-	74036
Air throw	Wurfweite	Дальнобойность струи	m	-	59,6	59,2	58,5	-	-	60,6
Internal surface	Innenoberfläche	Внутренняя поверхность	m ²	-	21	25	33	-	-	27
External surface	Außenoberfläche	Наружная поверхность	m ²	-	180	216	288	-	-	240
Net weight	Nettogewicht	Масса	kg	-	238	286	381	-	-	318

ICN 12

Model	Modell	Модель		-	633F12	633A12	633B12	633C12	-	634F12
Nom. capacity	Nennleistung	Номинальная производительность	kW	-	54,5	63,5	78,7	91,8	-	72,7
Capacity	Leistung	Производительность	kW	-	47,4	55,2	68,4	79,8	-	63,2
Air flow	Luftmenge	Расход воздуха	m ³ /h	-	55752	55527	54843	54162	-	74336
Air throw	Wurfweite	Дальнобойность струи	m	-	60	60	59	58	-	61
Internal surface	Innenoberfläche	Внутренняя поверхность	m ²	-	21	25	33	41	-	27
External surface	Außenoberfläche	Наружная поверхность	m ²	-	154	185	246	306	-	205
Net weight	Nettogewicht	Масса	kg	-	231	278	370	463	-	309

Common data	Gemeinsame Daten	Общие характеристики								
Fan motors	Motoren	Вентиляторы	n° x Ø mm	3 x 630	3 x 630	3 x 630	3 x 630	3 x 630	4 x 630	4 x 630
Fan mot. absorp.	Stromaufn. Mot.	Потребляемый ток вентиляторов	A	15	15	15	15	15	20	20
Nominal power	Nennleistung	Номинальная производительность	W	780	780	780	780	780	1040	1040
Circuit capacity	Rohrinhalt	Вместимость контура	dm ³	69	87	104	139	173	92	116
Electric defrost	Elektrische Abtauung	Электроотаивание	W	24	30	36	48	60	32	40
Water defrost	Wasserabtauung	Водяное оттаивание	l/h	6787	8484	10181	13575	16968	9050	11312
Coil connections Соединения теплообменника	Batt. Anschlüsse		In tube (mm)	26,9	26,9	26,9	33,7	33,7	33,7	33,7
			Out tube (mm)	76,1	76,1	76,1	76,1	88,9	88,9	88,9
Drain connection	Tauwasserabfluß	Слив	Ø (GAS)	3"	3"	3"	3"	3"	3"	3"
Defrost connect.	Anschlüsse Abtauung	Масса	Ø (GAS)	1 1/4	1 1/4	1 1/4	1 1/4	1 1/4	2 x 1 1/4	2 x 1 1/4

¹ The weight refers to models with ED (electric defrost).

¹ Das Gewicht bezieht sich auf die Modelle mit elektrischer Abtauung ED.

¹ Масса указана для модификаций ED с электрическим оттаиванием.



634A04	634B04	634C04	711A04	-	712A04	-	713A04	-	714A04	-	911E04
157	173	181	48,3	-	96,6	-	145	-	193	-	53,6
136	150	157	42,0	-	84,0	-	126	-	168	-	46,6
68280	64648	62224	19195	-	38390	-	57585	-	76780	-	32563
56	54	52	48	-	52	-	54	-	55	-	50
33	44	55	14	-	29	-	43	-	57	-	10
668	888	1112	291	-	582	-	873	-	1164	-	194
527	703	879	244	-	487	-	731	-	975	-	180

634A07	634B07	634C07	-	-	-	-	-	-	-	-	-
120	143	160	-	-	-	-	-	-	-	-	-
104,0	124	139	-	-	-	-	-	-	-	-	-
71916	70704	69492	-	-	-	-	-	-	-	-	-
59	58	57	-	-	-	-	-	-	-	-	-
33	44	55	-	-	-	-	-	-	-	-	-
396	528	660	-	-	-	-	-	-	-	-	-
393	524	655	-	-	-	-	-	-	-	-	-

634A10	634B10	-	711A10	711B10	712A10	712B10	713A10	713B10	714A10	714B10	-
93,8	115,9	-	31,2	37,7	62,3	75,4	93,5	113,2	124,7	150,9	-
81,6	100,8	-	27,1	32,8	54,2	65,6	81,3	98,4	108,4	131,2	-
73428	72520	-	19898	19767	39796	39534	59694	59301	79592	79068	-
60,2	59,5	-	49,7	49,4	53,7	53,4	55,7	55,4	56,7	56,4	-
33	44	-	14	19	29	38	43	57	57	76	-
288	384	-	126	168	252	336	378	504	504	672	-
381	509	-	176	235	353	470	529	705	705	940	-

634A12	634B12	634C12	-	711B12	-	712B12	-	713B12	-	714B12	-
84,6	104,9	122	-	34,4	-	68,8	-	103,2	-	138	-
73,6	91,2	106,4	-	29,9	-	59,8	-	89,7	-	120	-
74036	73124	72216	-	19854	-	39708	-	59562	-	79416	-
61	60	59	-	50	-	54	-	56	-	57	-
33	44	55	-	19	-	38	-	57	-	76	-
246	328	408	-	143	-	286	-	429	-	572	-
370	494	617	-	228	-	456	-	684	-	912	-

4 x 630	4 x 630	4 x 630	1 x 710	1 x 710	2 x 710	2 x 710	3 x 710	3 x 710	4 x 710	4 x 710	1 x 910
20	20	20	4,9	4,9	9,8	9,8	14,7	14,7	19,6	19,6	8,2
1040	1040	1040	260	260	520	520	780	780	1040	1040	490
139	185	231	60	81	121	161	181	242	242	323	40
48	64	80	21	28	42	56	63	84	84	112	14
13575	18099	22624	3949	5265	7898	10531	118747	15796	15796	21061	2633
33,7	33,7	33,7	21,3	21,3	26,9	26,9	33,7	33,7	33,7	33,7	21,3
88,9	114,5	114,5	60,3	60,3	76,1	76,1	88,9	88,9	114,5	114,5	60,3
3"	3"	3"	3"	3"	3"	3"	3"	3"	3"	3"	3"
2 x 1 1/4	2 x 1 1/4	2 x 1 1/4	1 1/4	1 1/4	1 1/4	1 1/4	1 1/4	1 1/4	1 1/4	2 x 1 1/4	1 1/4

Technical features - Technische Eigenschaften - Технические характеристики

ICN 04

Model	Modell	Модель		911F04	911A04	911B04	911C04	912E04	912F04	912A04
Nom. capacity	Nennleistung	Номинальная производительность	kW	61,5	67,7	74,4	78,4	107	123	135
Capacity	Leistung	Производительность	kW	53,5	58,9	64,7	68,2	93,2	107	118
Air flow	Luftmenge	Расход воздуха	m ³ /h	31875	31118	29813	28438	65126	63750	62236
Air throw	Wurfweite	Дальнобойность струи	m	48	47	45	43	54	52	51
Internal surface	Innenoberfläche	Внутренняя поверхность	m ²	12	14	19	24	19	24	29
External surface	Außenoberfläche	Наружная поверхность	m ²	242	291	388	485	388	484	582
Net weight ¹	Nettogewicht ¹	Масса ¹	kg	226	271	361	451	361	451	541

ICN 07

Model	Modell	Модель		911F07	911A07	911B07	911C07	-	912F07	912A07
Nom. capacity	Nennleistung	Номинальная производительность	kW	46,2	52,7	62,1	69,7	-	92,5	105
Capacity	Leistung	Производительность	kW	40,2	45,8	54,0	60,6	-	80,4	91,6
Air flow	Luftmenge	Расход воздуха	m ³ /h	33594	33250	32219	31531	-	67188	66500
Air throw	Wurfweite	Дальнобойность струи	m	51	51	49	48	-	55	55
Internal surface	Innenoberfläche	Внутренняя поверхность	m ²	12	14	19	24	-	24	29
External surface	Außenoberfläche	Наружная поверхность	m ²	144	173	230	288	-	288	346
Net weight	Nettogewicht	Масса	kg	168	202	269	336	-	336	403

ICN 10

Model	Modell	Модель		-	911A10	911B10	911C10	-	-	912A10
Nom. capacity	Nennleistung	Номинальная производительность	kW	-	43,0	52,3	60,4	-	-	86,0
Capacity	Leistung	Производительность	kW	-	37,4	45,5	52,5	-	-	74,8
Air flow	Luftmenge	Расход воздуха	m ³ /h	-	33938	33250	32734	-	-	67876
Air throw	Wurfweite	Дальнобойность струи	m	-	51,6	50,5	49,8	-	-	55,6
Internal surface	Innenoberfläche	Внутренняя поверхность	m ²	-	14	19	24	-	-	29
External surface	Außenoberfläche	Наружная поверхность	m ²	-	126	168	209	-	-	252
Net weight	Nettogewicht	Масса	kg	-	157	209	261	-	-	313

ICN 12

Model	Modell	Модель		-	911A12	911B12	911C12	-	-	912A12
Nom. capacity	Nennleistung	Номинальная производительность	kW	-	38,5	47,6	55,4	-	-	77,1
Capacity	Leistung	Производительность	kW	-	33,5	41,4	48,2	-	-	67,0
Air flow	Luftmenge	Расход воздуха	m ³ /h	-	34281	33765	33250	-	-	68562
Air throw	Wurfweite	Дальнобойность струи	m	-	52	51	51	-	-	56
Internal surface	Innenoberfläche	Внутренняя поверхность	m ²	-	14	19	24	-	-	29
External surface	Außenoberfläche	Наружная поверхность	m ²	-	107	143	179	-	-	214
Net weight	Nettogewicht	Масса	kg	-	190	253	317	-	-	380

Common data	Gemeinsame Daten	Общие характеристики		-	911A12	911B12	911C12	-	-	912A12
Fan motors	Motoren	Вентиляторы	n° x Ø mm	1 x 910	1 x 910	1 x 910	1 x 910	2 x 910	2 x 910	2 x 910
Fan mot. absorp.	Stromaufn. Mot.	Потребляемый ток вентиляторов	A	8,2	8,2	8,2	8,2	16,4	16,4	16,4
Nominal power	Nennleistung	Номинальная производительность	W	490	490	490	490	980	980	980
Circuit capacity	Rohrinhalt	Вместимость контура	dm ³	50	60	81	101	81	101	121
Electric defrost	Elektrische Abtauung	Электроотаивание	W	18	21	28	35	28	35	42
Water defrost	Wasserabtauung	Водяное оттаивание	l/h	3291	3949	5265	6582	5265	6582	7898
Coil connections Соединения теплообменника	Batt. Anschlüsse		In tube (mm)	21,3	21,3	21,3	21,3	26,9	33,7	33,7
			Out tube (mm)	60,3	60,3	60,3	76,1	76,1	76,1	88,9
Drain connection	Tauwasserabfluß	Слив	Ø (GAS)	3"	3"	3"	3"	3"	3"	3"
Defrost connect.	Anschlüsse Abtauung	Масса	Ø (GAS)	1 1/4	1 1/4	1 1/4	1 1/4	1 1/4	1 1/4	1 1/4

¹ The weight refers to models with ED (electric defrost).

¹ Das Gewicht bezieht sich auf die Modelle mit elektrischer Abtauung ED.

¹ Масса указана для модификаций ED с электрическим оттаиванием.



912B04	912C04	913E04	913F04	913A04	913B04	913C04	914E04	914F04	914A04	914B04	914C04
149	157	161	185	203	223	235	214	246	271	298	314
129	136	140	161	177	194	205	186	214	236	259	273
59626	56876	97689	95625	93354	89439	85314	130252	127500	124472	119252	113752
49	47	56	54	53	51	49	57	55	54	52	50
38	48	29	36	43	57	72	38	48	57	76	96
776	970	582	726	873	1164	1455	776	968	1164	1552	1940
722	902	541	677	812	1083	1354	722	902	1083	1444	1805

912B07	912C07	-	913F07	913A07	913B07	913C07	-	914F07	914A07	914B07	914C07
124	139	-	139	158	186	209	-	185	211	248	279
108	121	-	121	137	162	182	-	161	183	216	242
64438	63062	-	100782	99750	96657	94593	-	134376	133000	128876	126124
53	52	-	57	57	55	54	-	58	58	56	55
38	48	-	36	43	57	72	-	48	57	76	96
460	576	-	432	519	690	864	-	576	692	920	1152
538	672	-	504	605	806	1008	-	672	806	1075	1344

912B10	912C10	-	-	913A10	913B10	913C10	-	-	914A10	914B10	914C10
104,7	120,8	-	-	129,0	157	181,1	-	-	172,0	209,3	241,5
91	105	-	-	112,2	136,5	157,5	-	-	149,6	182	210
66500	65468	-	-	101814	99750	98202	-	-	135752	133000	130936
54,5	53,8	-	-	57,6	56,5	55,8	-	-	58,6	57,5	56,8
38	48	-	-	73	57	72	-	-	57	76	96
336	418	-	-	378	504	627	-	-	504	672	836
418	522	-	-	470	627	783	-	-	627	836	1044

912B12	912C12	-	-	913A12	913B12	913C12	-	-	914A12	914B12	914C12
95,2	111	-	-	116	143	166	-	-	154	190	222
82,8	96,4	-	-	101	124	145	-	-	134	166	193
67530	66500	-	-	102843	101295	99750	-	-	137124	135060	133000
55	55	-	-	58	57	57	-	-	59	58	58
38	48	-	-	43	57	72	-	-	57	76	96
286	358	-	-	321	429	537	-	-	428	572	716
507	634	-	-	570	760	950	-	-	760	1014	1267

2 x 910	2 x 910	3 x 910	3 x 910	3 x 910	3 x 910	3 x 910	4 x 910	4 x 910	4 x 910	4 x 910	4 x 910
16,4	16,4	24,6	24,6	24,6	24,6	24,6	32,8	32,8	32,8	32,8	32,8
980	980	1470	1470	1470	1470	1470	1960	1960	1960	1960	1960
161	202	121	151	181	242	302	161	202	242	323	403
56	70	42	53	63	84	105	56	70	84	112	140
10531	13163	7898	9872	11847	15796	19745	10531	13163	15796	21061	26326
33,7	33,7	33,7	33,7	33,7	33,7	33,7	33,7	42,4	42,4	42,4	42,4
88,9	88,9	88,9	114,5	114,5	114,5	114,5	114,5	114,5	114,5	114,5	114,5
3"	3"	3"	3"	3"	3"	3"	3"	3"	3"	3"	3"
1 1/4	1 1/4	1 1/4	1 1/4	1 1/4	1 1/4	1 1/4	2 x 1 1/4	2 x 1 1/4	2 x 1 1/4	2 x 1 1/4	2 x 1 1/4



The **IDN** range of dual discharge unit coolers has been specifically designed for applications in large cold rooms and refrigerated storerooms with limited height, suitable for the preservation of fresh and frozen products.

The entire range is equipped with high efficiency coils made from special profile aluminium fins and AISI304 stainless steel tube.

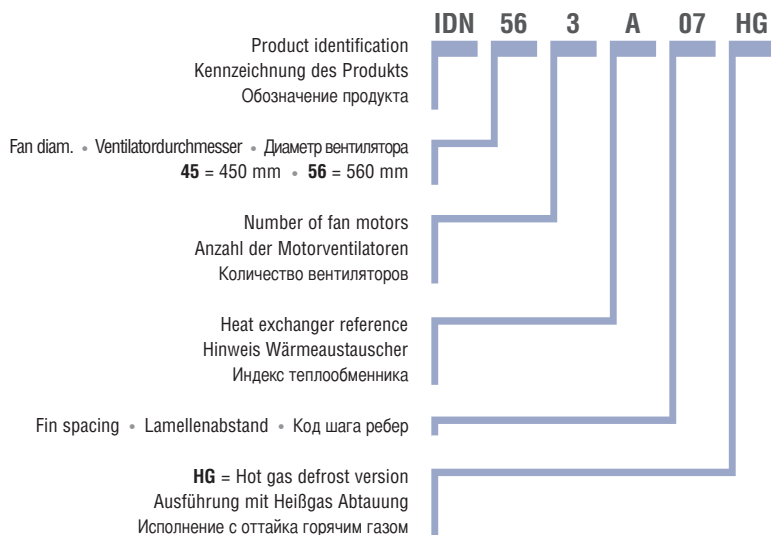
Die doppeeltausblasende **IDN** Serie ist für die Anwendung in großen, niedrigen Kühlräumen und Kühlhäusern für die Aufbewahrung von Frisch- und Tiefkühlprodukten geeignet.

Die komplette Serie ist mit sehr leistungsfähigen Wärmeaustauschern ausgestattet, die aus Aluminiumlamellen mit Spezialprofil und Rohren aus Edelstahl AISI304 hergestellt sind.

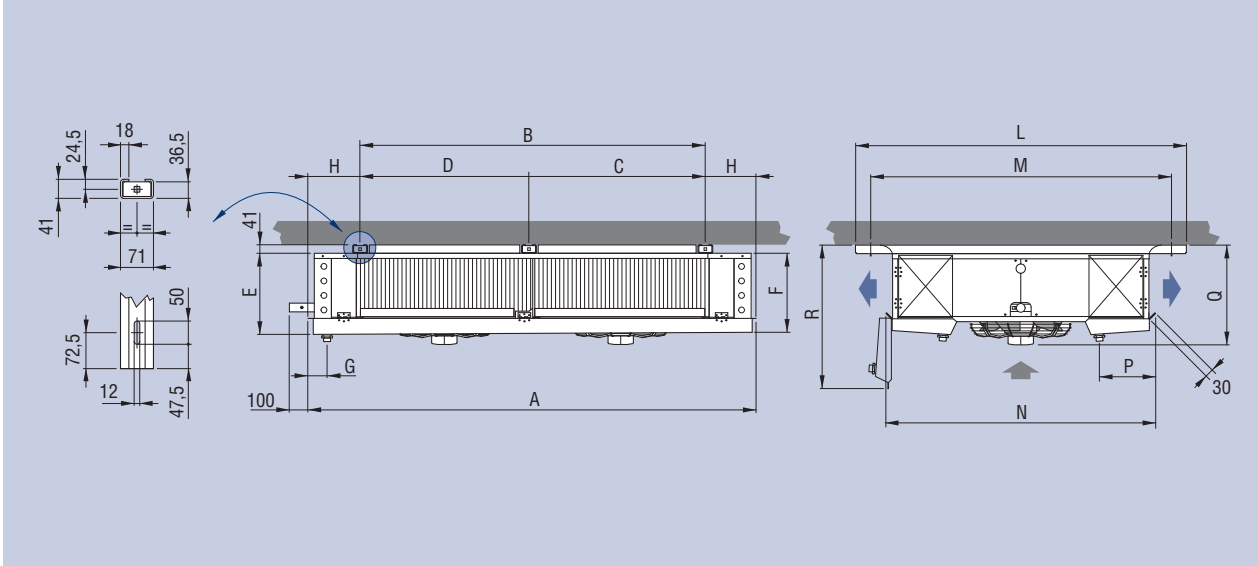
Охладители с непосредственным охлаждением серии **IDN** с двумя нагнетательными отверстиями разработаны для больших холодильных камер и холодильных складов ограниченной высоты, предназначенных для хранения свежих или замороженных продуктов.

Вся серия оборудована рассчитанными на хладагенты нового поколения высокоэффективными змеевиками, изготовленными из нержавеющей труб AISI304 с внутренним оребрением и алюминиевых ребер специального профиля.

Model identification - Kennzeichnung der Modelle - Структура обозначения модели



Dimensional features - Dimensionale Eigenschaften - Размеры



Model	Modell	Модель	IDN	451	452	453	562	563	564	
Dimensions	Abmessungen	Размеры	mm	A	1300	2150	3000	2760	3860	4960
				B	814	1664	2514	2164	3264	4364
				C	-	-	1700	1100	2 x 1100	3 x 1100
				D	-	-	814	1064	1064	1064
				E	406	410	415	538	543	550
				F	400	400	400	530	530	530
				G	85	85	85	90	90	90
				H	243	243	243	298	298	298
				L	1594	1594	1594	1809	1809	1809
				M	1449	1449	1449	1664	1664	1664
				N	1290	1290	1290	1505	1505	1505
				P	280	280	280	280	280	280
				Q	490	490	490	680	680	680
				R	695	695	695	835	835	835

Based on room temperature the series is divided as follows:

- **IDN 4** for higher temperatures ($\geq +2$ °C) with 4 mm fin spacing;
- **IDN 7** for medium, lower temperatures (≥ -25 °C) with 7,0 mm fin spacing, a defrost system version is recommended;
- **IDN 10** for lower temperatures (≥ -35 °C) with 10,0 mm fin spacing, a defrost system version is recommended;
- **IDN 12** for lower temperatures (≥ -40 °C) with 12,0 mm fin spacing, a defrost system version is recommended.

Je nach Zelltemperatur werden sie wie folgt unterteilt:

- **IDN 4** für hohe Temperaturen ($\geq +2$ °C) mit Lamellenabstand 4,0 mm;
- **IDN 7** für mittlere und niedrige Temperaturen (≥ -25 °C) mit Lamellenabstand 7,0 mm (wir empfehlen ein Abtauerungssystem);
- **IDN 10** für niedrige Temperaturen (≥ -35 °C) mit Lamellenabstand 10,0 mm (wir empfehlen ein Abtauerungssystem);
- **IDN 12** für niedrige Temperaturen (≥ -40 °C) mit Lamellenabstand 12,0 mm (wir empfehlen ein Abtauerungssystem).

В соответствии с температурой в камере серия подразделяется на следующие модификации:

- **IDN 4** для высоких высокая температура (≥ 2 °C) с шагом ребер 4,0 мм;
- **IDN 7** для средних и низких температур (≥ -25 °C) с шагом ребер 7,0 мм; рекомендуется исполнение оттаиванием;
- **IDN 10** для низких температур (≥ -35 °C) с шагом ребер 10,0 мм; рекомендуется исполнение оттаиванием;
- **IDN 12** для низких температур (≥ -40 °C) с шагом ребер 12,0 мм; рекомендуется исполнение оттаиванием.

Technical features - Technische Eigenschaften - Технические характеристики

IDN 04

Model	Modell	Модель		451E04		451A04		452E04		452A04	
				High	Low	High	Low	High	Low	High	Low
Speed	Geschwindigkeit	Скорость									
Nom. capacity	Nennleistung	Номинальная производительность	kW	9,26	8,52	10,9	9,86	18,5	17,0	21,8	19,7
Capacity	Leistung	Производительность	kW	8,05	7,41	9,47	8,57	16,1	14,8	18,9	17,1
Air flow	Luftmenge	Расход воздуха	m ³ /h	4496	3995	4220	3715	8992	7990	8440	7430
Air throw	Wurfweite	Дальнобойность струи	m	2 x 11	2 x 7	2 x 10	2 x 6	2 x 12	2 x 8	2 x 11	2 x 7
Internal surface	Innenoberfläche	Внутренняя поверхность	m ²	4,1	4,1	6,1	6,1	12,2	24,4	48,8	97,6
External surface	Außenoberfläche	Наружная поверхность	m ²	41,2	41,2	61,7	61,7	82,4	82,4	123	123

IDN 07

Model	Modell	Модель		451E07		451A07		452E07		452A07	
				High	Low	High	Low	High	Low	High	Low
Speed	Geschwindigkeit	Скорость									
Nom. capacity	Nennleistung	Номинальная производительность	kW	6,70	6,31	8,71	8,12	13,4	12,6	17,4	16,2
Capacity	Leistung	Производительность	kW	5,83	5,49	7,57	7,06	11,7	11,0	15,1	14,1
Air flow	Luftmenge	Расход воздуха	m ³ /h	4680	4246	4542	4106	9360	8492	9084	8212
Air throw	Wurfweite	Дальнобойность струи	m	2 x 12	2 x 9	2 x 11	2 x 8	2 x 13	2 x 10	2 x 12	2 x 9
Internal surface	Innenoberfläche	Внутренняя поверхность	m ²	4,1	4,1	6,1	6,1	12,2	24,4	48,8	97,6
External surface	Außenoberfläche	Наружная поверхность	m ²	24,9	24,9	36,7	36,7	49,8	49,8	73,4	73,4

IDN 10

Model	Modell	Модель		451E10		451A10		452E10		452A10	
				High	Low	High	Low	High	Low	High	Low
Speed	Geschwindigkeit	Скорость									
Nom. capacity	Nennleistung	Номинальная производительность	kW	5,30	5,01	7,19	6,73	10,6	10,0	14,4	13,5
Capacity	Leistung	Производительность	kW	4,61	4,36	6,25	5,85	9,2	8,7	12,5	11,7
Air flow	Luftmenge	Расход воздуха	m ³ /h	4736	4315	4680	4220	9472	8630	9360	8440
Air throw	Wurfweite	Дальнобойность струи	m	2 x 13	2 x 10	2 x 12	2 x 9	2 x 14	2 x 11	2 x 13	2 x 10
Internal surface	Innenoberfläche	Внутренняя поверхность	m ²	4,1	4,1	6,1	6,1	12,2	24,4	48,8	97,6
External surface	Außenoberfläche	Наружная поверхность	m ²	17,8	17,8	26,7	26,7	35,6	35,6	53,4	53,4

IDN 12

Model	Modell	Модель		451E12		451A12		452E12		452A12	
				High	Low	High	Low	High	Low	High	Low
Speed	Geschwindigkeit	Скорость									
Nom. capacity	Nennleistung	Номинальная производительность	kW	4,69	4,44	6,44	6,06	9,38	8,88	12,9	12,1
Capacity	Leistung	Производительность	kW	4,08	3,86	5,6	5,27	8,16	7,72	11,2	10,5
Air flow	Luftmenge	Расход воздуха	m ³ /h	4760	4344	4702	4274	9520	8688	9404	8548
Air throw	Wurfweite	Дальнобойность струи	m	2 x 13	2 x 10	2 x 12	2 x 9	2 x 14	2 x 11	2 x 13	2 x 10
Internal surface	Innenoberfläche	Внутренняя поверхность	m ²	4,1	4,1	6,1	6,1	12,2	24,4	48,8	97,6
External surface	Außenoberfläche	Наружная поверхность	m ²	15,2	15,2	22,8	22,8	30,4	30,4	45,6	45,6

Common data	Gemeinsame Daten	Общие характеристики		1 x 450		1 x 450		2 x 450		2 x 450	
Fan motors	Motoren	Вентиляторы	n° x Ø mm	1 x 450		1 x 450		2 x 450		2 x 450	
Fan mot. absorp.	Stromaufn. Mot.	Потребляемый ток вентиляторов	A	0,79	0,53	0,79	0,53	1,58	1,06	1,58	1,06
Nominal power	Nennleistung	Номинальная производительность	W	430	330	430	330	860	660	860	660
Circuit capacity	Rohrinhalt	Вместимость контура	dm ³	9		13		18		26	
Electric defrost	Elektrische Abtaung	Электроотаивание	W	5040		5040		10200		10200	
Coil connections	Batt. Anschlüsse	Соединения теплообменника	In (mm)	21,3		21,3		21,3		21,3	
			Out (mm)	33,7		33,7		33,7		48,3	
Drain connection	Tauwasserabfluß	Слив	Ø (GAS)	2 x 1		2 x 1		2 x 1		2 x 1	
Net weight ¹	Nettogewicht ¹	Масса ¹	kg	92		92		138		138	

¹ The weight refers to models with ED (electric defrost).

¹ Das Gewicht bezieht sich auf die Modelle mit elektrischer Abtaung ED.

¹ Масса указана для модификаций ED с электрическим оттаиванием.



453E04		453A04		562E04		562A04		563E04		563A04		564E04		564A04	
High	Low	High	Low	High	Low	High	Low	High	Low	High	Low	High	Low	High	Low
27,8	25,6	32,7	29,6	33,4	30,4	40,7	35,9	50,0	45,5	61,1	53,8	67	61	81	72
24,2	22,2	28,4	25,7	29	26,4	35,4	31,2	43,5	39,6	53,1	46,8	58	52,8	70,8	62,4
13488	11985	12660	11145	16520	14384	16150	13692	24780	21576	24225	20538	33040	28768	32300	27384
2 x 13	2 x 9	2 x 12	2 x 8	2 x 15	2 x 11	2 x 14	2 x 10	2 x 16	2 x 12	2 x 15	2 x 11	2 x 17	2 x 13	2 x 16	2 x 12
12,3	12,3	18,3	18,3	14	14	20,4	20,4	21	21	30,6	30,6	28	28	40,8	40,8
124	124	185	185	142	142	214	214	213	213	321	321	284	284	428	428

453E07		453A07		562E07		562A07		563E07		563A07		564E07		564A07	
High	Low	High	Low	High	Low	High	Low	High	Low	High	Low	High	Low	High	Low
20,1	18,9	26,1	24,4	20,8	19,4	27,2	25	31,2	29,1	40,8	37,5	41,6	38,8	54,4	50,0
17,5	16,5	22,7	21,2	15,4	14,5	20,0	18,7	23,1	21,8	30,0	28,0	30,8	29,0	40	37,3
14040	12738	13626	12318	16970	15220	16610	14800	25455	22830	24915	22200	33940	30440	33220	29600
2 x 14	2 x 11	2 x 13	2 x 10	2 x 16	2 x 13	2 x 15	2 x 12	2 x 17	2 x 14	2 x 16	2 x 13	2 x 18	2 x 15	2 x 17	2 x 14
12,3	12,3	18,3	18,3	14	14	20,4	20,4	21	21	30,6	30,6	28	28	40,8	40,8
74,7	74,7	110	110	84,4	84,4	127	127	127	127	190	190	169	169	253	253

453E10		453A10		562E10		562A10		563E10		563A10		564E10		564A10	
High	Low	High	Low	High	Low	High	Low	High	Low	High	Low	High	Low	High	Low
15,9	15,0	21,6	20,2	16,46	15,4	22,2	20,8	24,69	23,1	33,3	31,2	32,92	30,8	44,4	41,6
13,8	13,1	18,8	17,6	12,2	11,5	16,5	15,5	18,3	17,3	24,8	23,2	24,4	23,1	33	30,9
14208	12945	14040	12660	17340	15490	16970	15210	26010	23235	25455	22815	34680	30980	33940	30420
2 x 15	2 x 12	2 x 14	2 x 11	2 x 17	2 x 14	2 x 16	2 x 13	2 x 18	2 x 15	2 x 17	2 x 14	2 x 19	2 x 16	2 x 18	2 x 15
12,3	12,3	18,3	18,3	14	14	20,4	20,4	21	21	30,6	30,6	28	28	40,8	40,8
53,4	53,4	80	80	61,4	61,4	92	92	92	92	138	138	123	123	184	184

453E12		453A12		562E12		562A12		563E12		563A12		564E12		564A12	
High	Low	High	Low	High	Low	High	Low	High	Low	High	Low	High	Low	High	Low
14,1	13,3	19,3	18,2	14,5	13,6	20	18,4	21,75	20,4	30,0	27,6	29	27,2	40,0	36,8
12,2	11,6	16,8	15,8	10,8	10,2	14,8	13,9	16,2	15,3	22,2	20,9	21,6	20,4	29,6	27,9
14280	13032	14106	12822	17430	15560	17152	15160	26145	23340	25728	22740	34860	31120	34304	30320
2 x 15	2 x 12	2 x 14	2 x 11	2 x 17	2 x 14	2 x 16	2 x 13	2 x 18	2 x 15	2 x 17	2 x 14	2 x 19	2 x 16	2 x 18	2 x 15
12,3	12,3	18,3	18,3	14	14	20,4	20,4	21	21	30,6	30,6	28	28	40,8	40,8
45,6	45,6	68,4	68,4	52	52	78,6	78,6	78	78	118	118	104	104	157	157

3 X 450		3 x 450		2 x 560		2 x 560		3 x 560		3 x 560		4 x 560		4 x 560	
2,37	1,59	2,37	1,59	3,3	2,1	3,3	2,1	4,95	3,15	4,95	3,15	6,6	4,2	6,6	4,2
1290	990	1290	990	1680	1280	1680	1280	2520	1920	2520	1920	3360	2560	3360	2560
27		39		30		46		45		69		60		92	
15000		15000		16050		19260		24000		28800		32250		38700	
21,3		21,3		21,3		21,3		21,3		26,9		26,9		26,9	
48,3		48,3		48,3		48,3		60,3		60,3		60,3		60,3	
2 x 1		2 x 1		2 x 2		2 x 2		2 x 2		2 x 2		2 x 2		2 x 2	
276		276		318		318		477		477		636		636	

The standard fan motors employed have the following features:

- 450 and 560 mm diameters, external rotor three-phase 400V/3/50 Hz dual velocity, with epoxy coated steel fan guard;
- IP 54 protection grade;
- THCL 155 (class F) insulation;
- internal thermal contact protection;
- operating temperature: maximum +40 °C.

The electric parts and casework are predisposed for grounding. The wiring of the heaters is carried out in separate IP 54 protection grade junction boxes.

On request the models can be equipped with non-standard: coils, defrosting and fan motors (see table at page 49).

For special applications and further information consult our Technical Dept.

Die angewandten Standardmotorventilatoren besitzen die folgenden Eigenschaften:

- Durchmesser 450 und 560 mm, Drehstrom 400V/3/50Hz mit doppelter Drehgeschwindigkeit, mit Außenrotor und Schutzgitter aus Stahl mit Epoxylack behandelt;
- Schutzgrad IP 54;
- THCL 155 (Isolierklasse F);
- Innerer Temperaturwächter
- Maximale Betriebstemperatur: +40 °C.

Die Einheiten sind für den Anschluss an die Erdung vorbereitet und die Heizstäbe sind in einer Abzweigdose mit Schutzgrad IP 54 angeschlossen.

Auf Anfrage können die Modelle mit anderen Wärmeaustauschern, Abtaungen und Motorventilatoren als die Standardausführung geliefert werden (siehe Tabelle auf Seite 49).

Für Sonderausführungen und zusätzliche Informationen steht Ihnen unser Technisches Büro jederzeit gerne zur Verfügung.

Двигатели вентиляторов в стандартном исполнении имеют следующие характеристики:

- диаметры 450 и 560 мм, с внешним ротором, питание трехфазным напряжением 400 В, 50-60 Гц, две скорости, стальная с эпоксидным покрытием защитная решетка;
- степень защиты IP 54;
- ТЛ155 (класс изоляции F);
- встроенное реле тепловой защиты;
- рабочая температура: максимальный +40 °C.

Электрооборудование и корпус присоединены к зажиму заземления, провода нагревателей подключены к отдельным соединительным коробкам со степенью защиты IP 54.

По заказу эти модели могут оснащаться змеевиками, системой оттаивания и двигателями вентиляторов в особом исполнении (см. табл. на стр. 49).

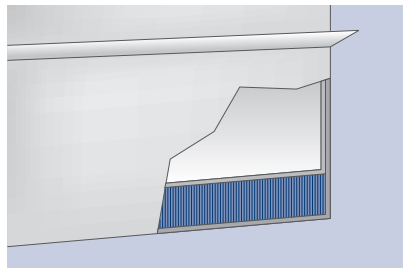
Дополнительную информацию и сведения о специальных применениях можно получить в нашем техническом отделе.

Options and special versions - Optionen und Sonderausführungen

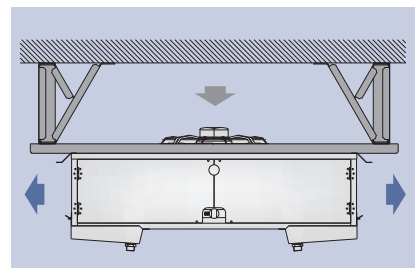
Дополнительные принадлежности и специальные исполнения



- Inverted air flow for blast freezing applications
- Umgekehrte Luftrichtung für Schockkühlung
- Обратный воздушный поток при замораживании



- Drain pan with insulation
- Isolierte Tropfwanne
- Поддон для конденсата с двойной изоляцией



- The IDN models can be manufactured with ceiling discharge (Z). Thanks to this special configuration, which has been specifically studied to improve comfort in work rooms, it is possible to prevent annoying upward air current.
- Die IDN Modelle können mit Deckenansaugung realisiert werden (Z). Diese besondere Ausführung wurde entworfen, um die Arbeitsräume komfortabler zu gestalten, unangenehme Zugluft zu vermeiden.
- IDN модели могут быть тоже изготовлены с потолочным всасывания (Z). Данный вариант был разработан для того чтобы сделать рабочие помещения более удобными, избежать лишнего продува воздуха.

Options and special versions - Optionen und Sonderausführungen Дополнительные принадлежности и специальные исполнения

		Unit coolers				Unit coolers								
			CDC	CDD	CDL	ICN	IDN		CDC	CDD	CDL	ICN	IDN	
Heat exchanger • Wärmeaustauscher	Теплообменник	Prepainted aluminium fins Lamellen aus vorbeschichtetem Aluminium Ребра из окрашенного алюминия	PV	•	•	•	•	•	ED	•	•	•	•	• ³
	Complete coating ¹ Komplette Lackierung des Wärmeaustauschers ¹ Полное покрытие змеевика ¹	VT	•	•	•	•	•	WD					•	
	Prepainted aluminium fins and complete coating ¹ Lamellen aus vorbeschichtetem Aluminium und komplette Lackierung des Wärmeaustauschers ¹ Покрытие ребер алюминий и полное покрытие змеевика ¹	PV-VT	•	•	•	•	•	HG					•	•
	Copper fins (verify with our Technical dpt.) Lamellen aus Kupfer (mit unserer Technischen Abteilung überprüfen) Медное оребрение (согласовано с нашим техническим отделом)	CU	•	•				HG-ED					•	•
	Circuiting for special applications Kreislaufunterteilung für Sonderanwendungen Варианты циркуляции для специальных применений	CXX	•	•	•		•			•	•	•	•	•
	Non standard fin spacing Nicht standardmäßiger Lamellenabstand Нестандартный шаг оребрения	PXX					•		BAE					•
	Cataphoresis coating ² Kataphoreseschichtung ² Катафоретическое покрытие ²	CTF	•	•	•		•		WDES					•
Fanmotoren • Motoren	Двигатели	Non std. voltages, frequencies, velocities and static pressures Spannungen, Frequenzen, Geschw. und ext. Pressung nicht std. Нестандартное напряжение, частота, скорость и статическое давление	MXX	•	•	•	•		BME				•	
	Inverted air flow referred to standard Dem Standard umgekehrter Luftstrom Обратный поток воздуха	FI					•	I	•	•		•	•	
	Oversized fan ducts Vergrößerte Lüfterdüsen Воздуховоды увеличенного сечения	BM					•	Z	•				•	
Other • Anderes	Прочие	Energy saving electronically commutated motors Energiesparende EC Motoren mit elektronischer Kommutation Энергосберегающие двигатели с электронным управлением		•	•	•	•						•	
	Streamers Luftgleichrichter Стримеры													
		Electric heater in coil and in the drip tray Elektrischer Heizstab im Wärmeaustauscher und in der Tropfwanne Электронагреватель в теплообменнике и поддоне												
		Water defrost Wasserbrauseabtauung Водяное оттаивание												
		Hot gas defrost Heißgasabtauung Оттаивание горячим газом												
		Hot gas defrost on coil and electric defrost on drip tray Heißgasabt. im Wärmeaustauscher und elektrisch in der Tropfwanne Оттаивание теплообменника горячим газом и поддона – электронагревом												
		Electric heater in drain pan Elektrische Abtauung im Abfluss Электронагреватель в поддоне								•	•	•	•	
		Electric heater in fan shrouds Elektrische Heizung an den Lüfterdüsen Электронагрев диффузора вентилятора											•	
		Water defrost on coil and electric in drip tray Wasserbrauseabtauung am Wärm. und elektrische Abtauung in der Tropfwanne Оттайка водой змеевиков и электрическая оттайка поддонов											•	
		Electric defrost in oversized fan ducts Elektrische Abtauung auf den vergrößerten Lüfterdüsen Электрическое оттаивание воздуховодов увеличенного сечения											•	
		Drain pan with insulation Isolierte Tropfwanne Поддон с изоляцией								•	•		•	
		Ceiling suction Ansaugung gegen Decke Верхнее расположение всасывающего отверстия									•		•	
		Model for blast freezer application Modell für Schnellabkühlungs- oder Schockräume Модель для скороморозильных аппаратов с интенсивным движением воздуха											•	

1 Per scambiatori con lunghezza totale inferiore a 2200 mm

2 Per scambiatori max 2000 x 6000 mm

3 Possible changes to the circuits

1 Pour échangeurs avec longueur totale inférieure à 2200 mm

2 Pour échangeurs max 2000 x 6000 mm

3 Mögliche Änderungen an den Schaltungen

1 Para intercambiadores con longitud total hasta 2200 mm

2 Para intercambiadores max 2000 x 6000 mm

3 Возможные изменения в схемах

IX - edition, June 2012

CGUC1206A09EUDR

*Project
Luvata G&C dpt.*

*Photographs
Luvata Heat Transfer Solutions Division
Archives*

As a result of continuing research and design by our technical laboratories, aimed at offering top quality and innovative products, the information given in this guide may be subject to modification at any time without prior notice; it is up to the user to keep up to date on all possible modifications. No part of this publication may be reproduced or duplicated without prior permission; we decline any responsibility for possible mistakes or omissions, and we reserve the right to make amendments deemed necessary, without prior notice and at any time.

Durch die ständige Forschung unserer Labors, um immer bessere und innovativere Produkte zu garantieren, kann es zur Änderung der hier beinhaltenden Daten kommen, es ist daher Aufgabe des Benutzers sich über die Gültigkeit auf dem Laufenden zu halten. Kein Teil dieser Veröffentlichung darf ohne Genehmigung wiedergegeben oder nachgeahmt werden, wir lehnen jede Verantwortung für eventuelle Druck- oder Schreibfehler ab und behalten uns das Recht vor, jederzeit und ohne vorherige Benachrichtigung Änderungen vorzunehmen, die wir für zweckmäßig halten.

В связи с непрерывными исследованиями и разработками, нацеленными на совершенствование нашей продукции, информация, представленная в данной публикации, в любой момент может быть изменена без уведомления. Следить за такими изменениями – задача заказчика. Никакая часть данной публикации не может быть воспроизведена или скопирована без предварительно полученного разрешения. Мы не несем ответственности за возможные ошибки и пропуски и сохраняем право вносить необходимые исправления в любое время без уведомления.



CGUCT 206A09EUDR

LUVATA

Heat Transfer Solutions Division

Luvata Italy Srl
33050 Pordenone (UD) Italy - Via Giulio Locatelli, 22
Tel. +39 0432 772 001
Fax +39 0432 779 594
e-mail: info.italy@luvata.com

www.luvata.com

About Luvata

Luvata is a world leader in metal solutions manufacturing and related engineering services. Luvata's solutions are used in industries such as renewable energy, power generation, automotive, medicine, air-conditioning, industrial refrigeration, and consumer products. The company's continued success is attributed to its longevity, technological excellence and strategy of building partnerships beyond metals. Employing over 6,400 staff in 13 countries, Luvata works in partnership with customers such as Siemens, Toyota, CERN, and DWD International.